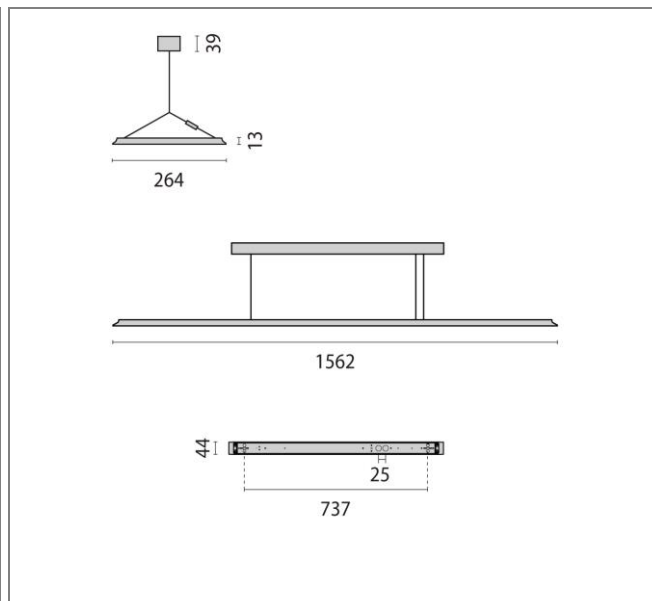


**ART.: 3111597**

SL713+ PL MP S/C



Art. 3111597 Pendelleuchte SL713+ mit Hochleistungs-LED. Leuchtenleistung 69W. Normgerecht entblendete Arbeitsplatzleuchte für flexible und individuelle Anordnung. Besonders innovativ und effizient durch extra flaches Design (13mm). Perfekte Optik durch hochwertig ausgeführte Profilverbindungen. Leuchtengehäuse bestehend aus Aluminium Strangpressprofil „Thin-Skate“. Nutzung für die innovative und komfortable Bürobeleuchtung. Leuchtengehäuse aus Aluminium-Strangpressprofil. Light-Engine mittels Einschubmechanik auswechselbar. Kratzfeste Oberflächenausführung durch hochwertige Pulverbeschichtung nach RAL 9006 (Weißaluminium, struktur). Mikroprismenabdeckung für effiziente Lichtstreuung, Blendungsminimierung und eine hohe Gleichmäßigkeit. Integrierter hochtransmittierender Lichtleiter. Direkt- indirekt strahlend. Homogene Leuchtdichteverteilung über die gesamte Lichtaustrittsfläche (LED Sidelight-Technologie). Blendfreie Mikroprismenabdeckung sorgt für eine attraktive Raumatmosphäre. Hohe Lichtqualität unterstützt anspruchsvolle Sehaufgaben. Indirektanteil erzeugt visuelle Öffnung des Raumes durch großzügige Deckenaufhellung mit kontinuierlichem Leuchtdichteverlauf. BAP-geeignet nach DIN EN 12464-1. Baldachin mit Stahlseilabhängung (1,5 m) und transparenter Zuleitung (1,7 m). Inkl. Konstantstromkonverter. Digital dimmbar DALI. Schutzklasse I. Schutzart IP20. LBS / ILCOS: DSL. Lichtfarbe Neutralweiß, Farbtemperatur 3000K. Leuchtenlichtstrom 8950 lm. Leuchteneffizienz 130 lm/W. Allgemeiner Farbwiedergabeindex Ra > 80. LED-Lebensdauer L80 B10 bei 50.000h. Farbtoleranz nach MacAdam ≤ 3 SDCM. Länge 1562 mm. Breite 264 mm. Höhe 15 mm. Gewicht 5,6 kg.

<b>Leuchtenlichtstrom</b>	8950 lm
<b>Anschlussleistung</b>	69 W
<b>Leuchteneffizienz</b>	130 lm/W
<b>Farbtemperatur</b>	3000K
<b>Betriebsgerät</b>	EVG DALI
<b>Rug</b>	≤ 16
<b>Entblendung</b>	✓

