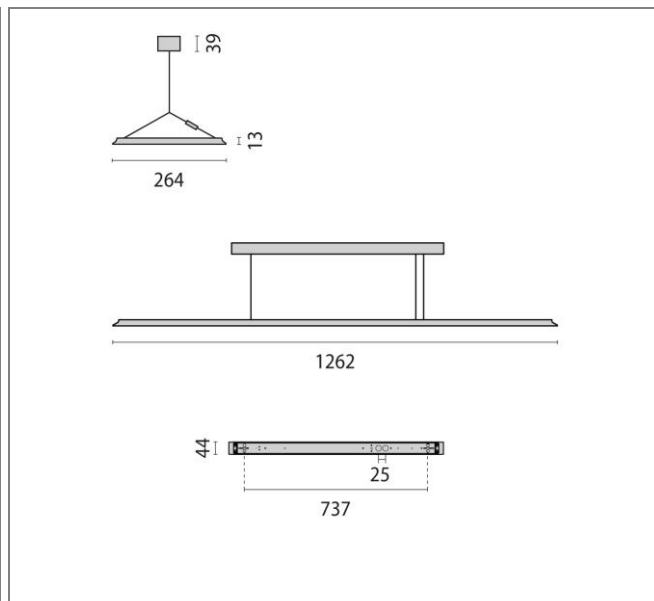


ART.: 3111592

SL713+ PL MP S/C



Art. 3111592 Pendelleuchte SL713+ mit Hochleistungs-LED. Leuchtenleistung 53W. Normgerecht entblendete Arbeitsplatzleuchte für flexible und individuelle Anordnung. Besonders innovativ und effizient durch extra flaches Design (13mm). Perfekte Optik durch hochwertig ausgeführte Profilverbindungen. Leuchtengehäuse bestehend aus Aluminium Strangpressprofil „Thin-Skate“. Nutzung für die innovative und komfortable Bürobeleuchtung. Leuchtengehäuse aus Aluminium-Strangpressprofil. Light-Engine mittels Einschubmechanik auswechselbar. Kratzfeste Oberflächenausführung durch hochwertige Pulverbeschichtung nach RAL 9016 (Verkehrsweiß, struktur). Mikroprismenabdeckung für effiziente Lichtstreuung, Blendungsminimierung und eine hohe Gleichmäßigkeit. Integrierter hochtransmittierender Lichtleiter. Direkt- indirekt strahlend. Homogene Leuchtdichteverteilung über die gesamte Lichtaustrittsfläche (LED Sidelight-Technologie). Blendfreie Mikroprismenabdeckung sorgt für eine attraktive Raumatmosphäre. Hohe Lichtqualität unterstützt anspruchsvolle Sehaufgaben. Indirektanteil erzeugt visuelle Öffnung des Raumes durch großzügige Deckenaufhellung mit kontinuierlichem Leuchtdichteverlauf. BAP-geeignet nach DIN EN 12464-1. Baldachin mit Stahlseilabhängung (1,5 m) und transparenter Zuleitung (1,7 m). Inkl. Konstantstromkonverter. Digital dimmbar DALI. Schutzklasse I. Schutzart IP20. LBS / ILCOS: DSL. Lichtfarbe Neutralweiß, Farbtemperatur 4000K. Leuchtenlichtstrom 6930 lm. Leuchteneffizienz 131 lm/W. Allgemeiner Farbwiedergabeindex Ra > 80. LED-Lebensdauer L80 B10 bei 50.000h. Farbtoleranz nach MacAdam ≤ 3 SDCM. Länge 1262 mm. Breite 264 mm. Höhe 15 mm. Gewicht 4,9 kg.

Leuchtenlichtstrom	6930 lm
Anschlussleistung	53 W
Leuchteneffizienz	131 lm/W
Farbtemperatur	4000K
Betriebsgerät	EVG DALI
Rug	≤ 16
Entblendung	✓

