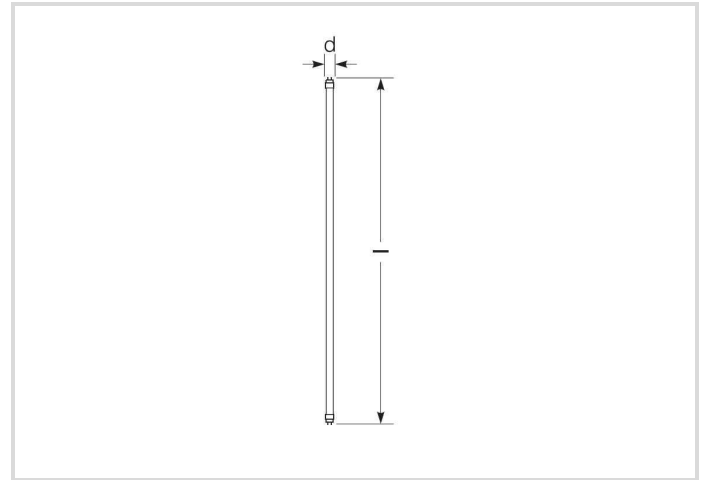


# LED Star T8-RetroFit HighOutput EM

RL-T8 36 HO 840/G13 EM

# Radium

Produktdatenblatt Stand: 09.01.2024



C



15,6



2500



4000K



50 000h



## Allgemeine Daten

Artikel Nr.	43819786
Bestellzeichen	RL-T8 36 S HO 840/G13 EM
EAN-Faltschachtel	4008597197864
Versandeinheit in Stk.	10
EAN Umkarton (Versandeinheit)	4008597497865
Brutto-Gewicht Versandeinheit in kg	2.731
Länge Versandeinheit in m	1.352
Breite Versandeinheit in m	0.21
Höhe Versandeinheit in m	0.115
Produktgewicht	175 g
Produktstatus	<span style="color: green;">●</span> Aktiv

## Elektrische Parameter

Bemessungswert Lampenleistung	15.6 W
Nennleistung	15.6 W
Gewichteter Energieverbrauch in 1.000 Stunden	16 kWh
Lampenleistung	15.6-15.6 W
Leistungsfaktor	> 0.9

## Elektrische Parameter

Nennspannung	220-240 V
Netzspannung	220 - 240 V
Spannungsart	AC
Nennstrom	74-74 mA
Nennstrom (mA)	74 mA
max. Anzahl an 10A-Sicherung	61
max. Anzahl an 16A-Sicherung	97
Dimmbar	Nein

## Lichttechnische Parameter

Lichtstrom	2500 lm
Bemessungswert Lampenlichtstrom	2500 lm
Ausstrahlungswinkel	190 °
Lichtausbeute	160 lm/W
Radium Lichtfarbe	coolwhite
Farbtemperatur	4000 K
Farbkoordinate X	0,382
Farbkoordinate Y	0.380
Farbwiedergabeindex Ra	≥ 80
Farbwiedergabeindex Ra nominal	83
Farbstabilität	≤ 5 sdcn

## Lebensdauer

Mittlere Nennlebensdauer	50000 h
Tc Temperatur max.	70 °C
Lebensdauer L70	50000 h
Lebensdauer L70B50	50000 h
Max. Temperatur am Tc -Punkt für Nennlebensdauer (KVG, 230V AC)	64 °C
Lebensdauer L70 @ Tc max. an KVG oder 230V AC	22000 h
Tc max. für Betrieb an KVG oder 230V AC	70 °C
Anzahl der Schaltzyklen	200000
Überlebensfaktor bei 6000h	≥ 0.90
Frühhausfallrate bei 1000h	≤ 5.0 %
Garantie	5 Jahre

## Spezifikation

Energylabel-Vermerk	aktuelles Label, mit EPREL-Registrierung
Energylabel A bis G	C
Durchmesser	26,7 mm
Rohrdurchmesser	26 mm
Gesamtlänge max.	1212 mm
Länge	1200 mm
Brennlage	beliebig
Quecksilbergehalt max.	0.0 mg
Spliterschutz gemäß US-food-standard	Nein
Photobiologische Sicherheit nach EN 62471	RG0
Socket	G13
Farbe	weiß

## Betriebshinweise

Schutzart (IP)	IP20
Betriebsart	KVG, 230V
Brennlage	beliebig
Umgebungstemperaturbereich	-20 ... +50 °C
Tc Temperatur max.	70 °C
Tc max. für Betrieb an KVG oder 230V AC	70 °C
Max. Temperatur am Tc -Punkt für Nennlebensdauer (KVG, 230V AC)	64 °C

## Angaben speziell für EPREL

Energylabel-Vermerk	aktuelles Label, mit EPREL-Registrierung
Beleuchtungstechnologie	LED
Netzspannung/Nicht direkt an die Netzspannung angeschlossen	MLS
Ungebündeltes oder gebündeltes Licht	NDLS
Farblich abstimmbare Lichtquelle	Nein
Typ Farbtemperatur	SINGLE_VALUE
Farbstabilität MacAdams EPREL	5
EPREL Verschiebungsfaktor	0,9
Lebensdauerfaktor EPREL	0,9
Lichtstromerhalt EPREL	0,7
Flicker	1.0
Stroboskopischer Effekt	0.4
EPREL ID Nummer	730027

# LED Star T8-RetroFit HighOutput EM

RL-T8 36 HO 840/G13 EM

# Radium

## Sonstiges

Ähnliche Produkte

43819787, 43720046, 43720050, 43719792, 43719797

## Hinweis

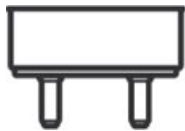
T8-LED-Röhre, Austausch mit Leuchtstofflampen, neutralweiß, Glaskolben, nicht dimmbar, Sockel G13. Installationsanleitung beachten!

Hinweise zur Entsorgung ausgebrannter Lampen und Lampenbruch finden Sie unter [www.radium.de/recycling](http://www.radium.de/recycling).

Die bei LED-Lampen beschriebene "Lebensdauer L70" gibt die Anzahl Stunden an, wenn sich der Lichtstrom auf 70% seines Ausgangswertes verringert hat.

Das optionale Feld "Info Lebensdauer" enthält die genormten Rahmenbedingungen, unter denen die spezifische Lebensdauer ermittelt wurde. So bedeutet z.B. "12B50, 50Hz" die mittlere Lebensdauer (B50) wird in einem 12h-Schaltrhythmus am Netz (Frequenz 50Hz) ermittelt, "3B50, HF" liegt ein 3h-Schaltrhythmus am EVG (Hochfrequenz) zugrunde.

## Sockelübersicht



G13  
IEC/EN 60061-1  
Blatt 7004-51-8

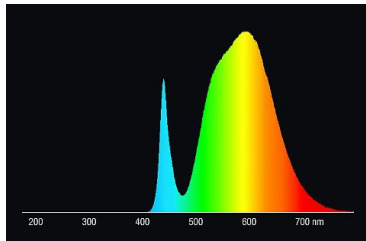
## Spektrale Strahlungsverteilung

Da das Tageslicht eine Mischung von direktem Sonnenlicht und Himmelslicht darstellt, wechselt seine spektrale Zusammensetzung bedingt durch Tageszeit und Wetter ständig. Die Normlichtart D65 entspricht einem Tageslicht mit einer Farbtemperatur von ungefähr 6500 K.

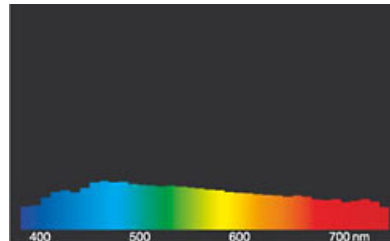
Bei farbigen LEDs hängt die Lichtfarbe von den chemischen Elementen des lichterzeugenden Chips ab. Das farbige Licht wird direkt erzeugt und entsteht nicht erst durch den Filter.

Weißer LEDs sind entweder RGB (roter + grüner + blauer Chip in einer LED = Lichtfarbe weiß) oder blaue LED-Chips mit gelb/orange Leuchtstoff in der Vergussmasse.

Sichtbarer Bereich von 380 bis 780 nm; Bildhöhe entspricht der relativen spektralen Emission (400mW/klm)pro 10nm.

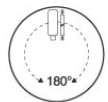


LED-Retrofit-Tube-Lampen für Leuchtstofflampen 4000K



Tageslicht (D 65)

## Besonderheiten



## Allgemeine Hinweise

Bitte beachten Sie bei Ersatz von Leuchtstofflampen durch LED-Tubes die Installationsanleitung. Einige LED-Lampentypen sind lediglich für den 1:1-Ersatz an der jeweiligen Brennstelle geeignet: mit KVG durch Einsatz des beigelegten Starters, mit EVG bei kompatibelem Betriebsgerät. Andere können direkt an 230V betrieben werden (Umrüstung der Leuchte), wieder andere können sowohl KVG als auch 230V oder alle 3 Varianten. Neo Tubes benötigen einen externen LED-Treiber (Austausch des VG). LED Neo Tubes sind dimmbar, alle anderen LED-Tubes sind nicht dimmbar.

Die technischen Konstruktionsdaten entsprechen DIN und IEC. Der Hersteller übernimmt bei unsachgemäßer Verwendung oder Behandlung keine Haftung für Personen- oder Sachschäden. Betriebswerte und Abmessungen gelten mit den üblichen Toleranzen. Verwandte Typen (andere Sockel, Spannungen) evtl. auf Anfrage. Verkauf und Lieferung gemäß den am Tage des Vertragsabschlusses gültigen Radium Lieferungs- und Zahlungsbedingungen. Versandeinheiten sind wirtschaftlich für Einkauf und Logistik, bitte berücksichtigen Sie das bei der Bestellmenge. Bei Kleinstmengen (Anbruch), die die Versandeinheiten unterschreiten, berechnen wir pro Lampentyp einen Aufschlag von 10%. Veränderungen jedweder Art an Verpackung oder Produkt sind unzulässig, da dadurch Radium Markenrechte verletzt werden. Außerdem können sich die technischen Eigenschaften des Produktes zu dessen Nachteil verändern oder gar zu Zerstörung führen. Für Folgeschäden kann Radium in keinem

# LED Star T8-RetroFit HighOutput EM

RL-T8 36 HO 840/G13 EM

**Radium**

Fall haften.

® = Geschütztes Warenzeichen

Technische Änderung, Irrtümer und Liefermöglichkeit vorbehalten.

## Sicherheitshinweise

Um die volle Lichteffizienz und Produktlebensdauer sicherzustellen sind die zulässigen Temperaturbereiche einzuhalten und auf trockene Umgebung zu achten. Bei Einsatz mit vorhandenen Betriebsgeräten ist deren Kompatibilität mit der Lampe zu überprüfen.

Alle technischen Angaben ohne Gewähr.