



# CorePro LEDspot MR16/MR11 Niedervolt- Reflektorlampen

## CorePro LED spot ND 4.4-35W MR16 827 36D

CorePro LEDspots eignen sich perfekt für die Akzentbeleuchtung und strahlen ein warmes, mit Halogenlampen vergleichbares Licht ab. Sie lassen sich in die meisten vorhandenen Leuchten mit MR16 GU5.3-Fassung und als Nachrüstlösung für Halogen- oder Glühlampen einsetzen. LED-Lampen erlauben erhebliche Energieeinsparungen und sind mit deutlich geringeren Wartungskosten verbunden.

### Hinweise

- Nicht für Gleichspannung geeignet
- Max. 80% Luftfeuchtigkeit
- Min. 10 mm Luftraum beim Deckeneinbau zur Gewährleistung der konstanten Wärmeableitung

### Produkt Daten

Allgemeine Eigenschaften			
Socket	GU5.3 [ GU5.3]	Lichtstärke (nom.)	650 cd
EU RoHS-konform	Ja	Lichtfarbe	Warmweiß (WW)
Nennlebensdauer (Nom)	15000 h	Ähnlichste Farbtemperatur (Nom)	2700 K
Schaltzyklus	50000X	Nennlichtausbeute (nom.)	78,00 lm/W
		Farbkonsistenz	<6
		Farbwiedergabeindex (Nom.)	80
		Restlichtstrom am Ende der Nennlebensdauer (Nom.)	70 %
		Lichtstrom im 90° Winkel	345 lm
Lichttechnische Daten			
Farbcode	827 [ CCT von 2700 K]		
Ausstrahlungswinkel (Nom)	36 °		
Lichtstrom (Nom)	345 lm		

# CorePro LEDspot MR16/MR11 Niedervolt-Reflektorlampen

## Elektrische Kenndaten

Eingangsfrequenz	- Hz
Power (Rated) (Nom)	4,4 W
Lampenstrom (Nom)	520 mA
Äquivalente Leistung	35 W
Startzeit (Nom)	0,5 s
Aufwärmzeit bis 60 % Licht (Nom.)	0.5 s
Leistungsfaktor (Nom)	0.6
Spannung (Nom)	ac electronic 12 V

## Temperaturkenndaten

Gehäusetemperatur (max)	85 °C
-------------------------	-------

## Dimmen

Dimmbar	Nein
---------	------

## Mechanische Kenndaten

Kolbenform	MR16 [ MR 2inch/50mm]
------------	-----------------------

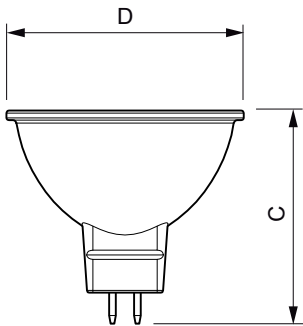
## Zulassungen und Anwendungseigenschaften

Energieeffizienz-Label (EEL)	F
Geeignet für Akzentbeleuchtung	ja
Energieverbrauch kWh/1.000 Std.	5 kWh

## Produktdaten

Gesamt-Produktcode	871951430706300
Bestell-Produktname	CorePro LED spot ND 4.4-35W MR16 827 36D
EAN/UPC - Produkt	8719514307063
Bestellcode	30706300
Anzahl pro Verpackung	1
SAP-Zähler - Pakete pro Außenkarton	10
SAP-Material	929002494602
Nettogewicht (Einzelteil)	0,045 kg

## Abmessungsskizzen

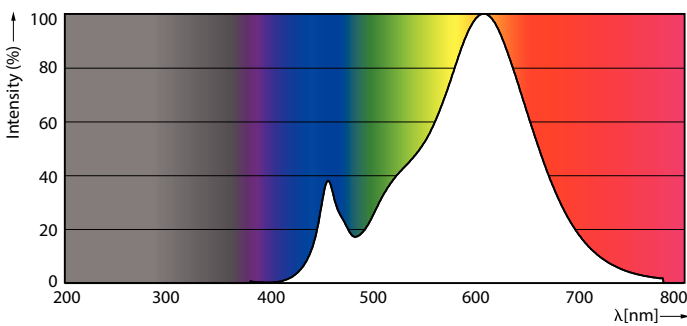


MR16 12V 4.4-35W 345lm 36D 2700K ND

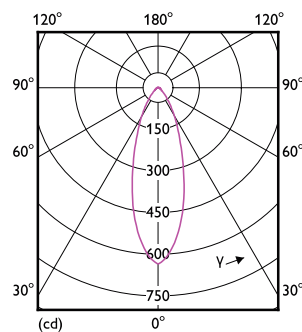
## Product

CorePro LED spot ND 4.4-35W MR16 827 36D

## Photometrische Daten



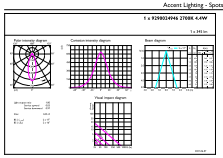
LEDspots Corepro SLR 2 4,4W MR16 GU5,3 827 36D-POC



LEDspots Corepro SLR 2 4,4W MR16 GU5,3 827 36D-LDD

# CorePro LEDspot MR16/MR11 Niedervolt-Reflektorlampen

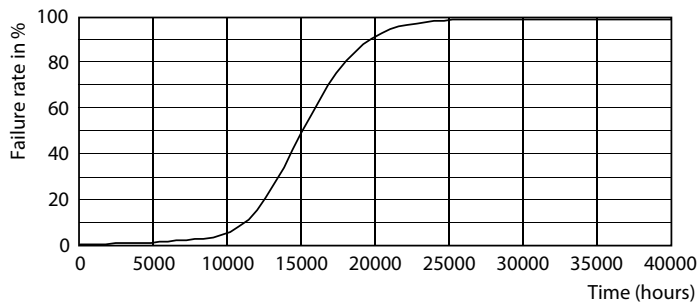
## Photometrische Daten



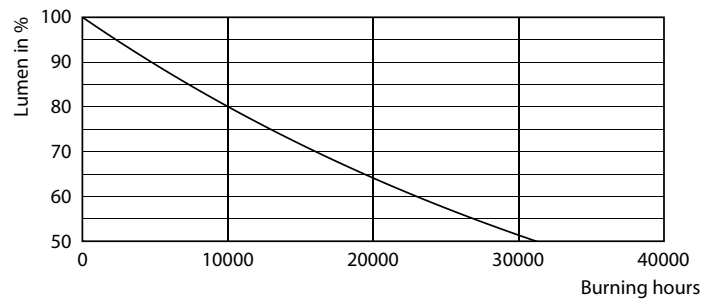
© Philips Lighting B.V. 2021

LEDspots Corepro SLR 2 4,4W MR16 GU5,3 827 36D-ADL

## Lebensdauer



15K LED



15K LMP

