



MASTER LEDspot MR16 Niedervolt- Reflektorlampen

MAS LEDspotLV D 7.5-50W 940 MR16 36D

Ersetzen Sie ihre alten Halogen-Niedervolt-Reflektorlampen und sparen Sie bares Geld. MASTER LEDspot MR16/MR11 haben mit ihren kompakten Abmessungen die perfekte Passform als Ersatz für Halogen-Reflektorlampen und verbrauchen bis zu 80% weniger Energie.

Hinweise

- Nicht für den Einsatz in sehr luftfeuchter Umgebung geeignet (z.B. über der Dusche)
- Nicht für elektronische Schalter geeignet
- Max. 80% Luftfeuchtigkeit
- Min. 10 mm Luftraum beim Deckeneinbau zur Gewährleistung der konstanten Wärmeableitung

Produkt Daten

Allgemeine Eigenschaften		Ähnlichste Farbtemperatur (Nom)	
Sockel	GU5.3 [GU5.3]		4000 K
EU RoHS-konform	Ja	Nennlichtausbeute (nom.)	89,00 lm/W
Nennlebensdauer (Nom)	40000 h	Farbkonsistenz	<4
Schaltzyklus	50000X	Farbwiedergabeindex (Nom.)	90
		Restlichtstrom am Ende der Nennlebensdauer (Nom.)	70 %
Lichttechnische Daten		Lichtstrom im 90° Winkel	670 lm
Farbcode	940 [CCT von 4000 K]	Elektrische Kenndaten	
Ausstrahlungswinkel (Nom)	36°	Eingangsfrequenz	- Hz
Lichtstrom (Nom)	670 lm	Power (Rated) (Nom)	7,5 W
Lichtstärke (nom.)	2200 cd	Lampenstrom (Nom)	720 mA
Lichtfarbe	Neutralweiß (CW)		

MASTER LEDspot MR16 Niedervolt-Reflektorlampen

Äquivalente Leistung	50 W
Startzeit (Nom)	0,5 s
Aufwärmzeit bis 60 % Licht (Nom.)	0.5 s
Leistungsfaktor (Nom)	0.7
Spannung (Nom)	ac electronic 12 V

Temperaturkenndaten

Gehäusetemperatur (max)	90 °C
-------------------------	-------

Dimmen

Dimmbar	Ja
---------	----

Mechanische Kenndaten

Kolbenform	MR16 [MR 2inch/50mm]
------------	-----------------------

Zulassungen und Anwendungseigenschaften

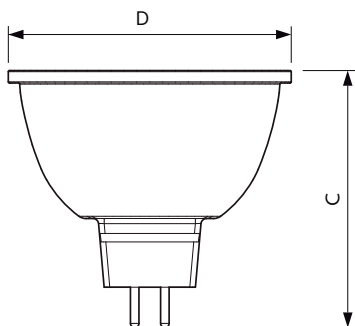
Energieeffizienz-Label (EEL)	A+
------------------------------	----

Geeignet für Akzentbeleuchtung	ja
Energieverbrauch kWh/1.000 Std.	9 kWh

Produktdaten

Gesamt-Produktcode	871951430756800
Bestell-Produktname	MAS LEDspotLV D 7.5-50W 940 MR16 36D
EAN/UPC - Produkt	8719514307568
Bestellcode	30756800
Anzahl pro Verpackung	1
SAP-Zähler - Pakete pro Außenkarton	10
SAP-Material	929002492402
Nettogewicht (Einzelteil)	0,045 kg

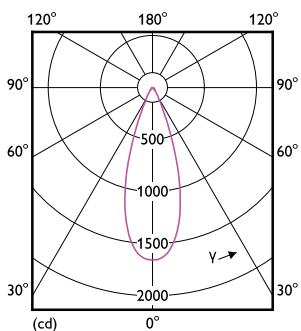
Abmessungsskizzen



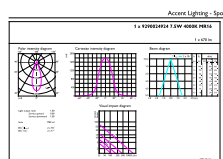
MR16 12V 7.5-50W 670lm 36D 4000K GU5.3 D

Product	D	C
MAS LEDspotLV D 7.5-50W 940 MR16 36D	50 mm	45,5 mm

Photometrische Daten



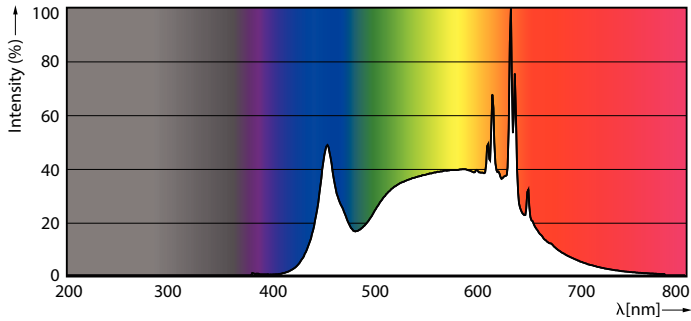
LEDspots MAS 7,5W MR16 GU5,3 930 36D 1-LDD



LEDspots MAS 7,5W MR16 GU5,3 940 36D 1-ADL

MASTER LEDspot MR16 Niedervolt-Reflektorlampen

Photometrische Daten

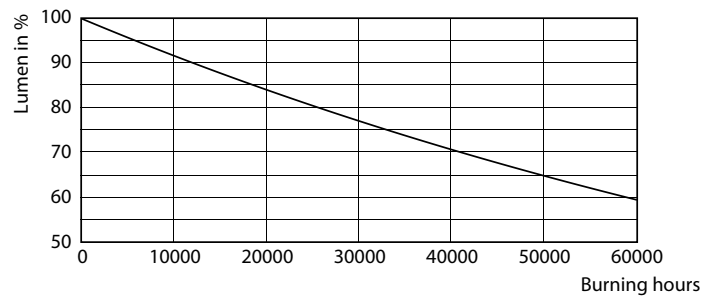


LEDspots MAS 7,5W MR16 GU5,3 940 36D 1

Lebensdauer



LEDspots LED 40K



LEDspots LMP 40K

