



# MASTER LEDspot & Value MR16/MR11 Niedervolt-Reflektorlampen

## MASTER LED SPOT VLE D 7.5-50W MR16 927 36D

Ersetzen Sie ihre alten Halogen-Niedervolt-Reflektorlampen und sparen Sie bares Geld. MASTER LEDspot MR16/MR11 haben mit ihren kompakten Abmessungen die perfekte Passform als Ersatz für Halogen-Reflektorlampen und verbrauchen bis zu 80% weniger Energie.

### Hinweise

- Nicht für den Einsatz in sehr luftfeuchter Umgebung geeignet (z.B. über der Dusche)
- Nicht für elektronische Schalter geeignet
- Max. 80% Luftfeuchtigkeit
- Min. 10 mm Luftraum beim Deckeneinbau zur Gewährleistung der konstanten Wärmeableitung

### Produkt Daten

Allgemeine Eigenschaften			
Socket	GU5.3 [ GU5.3]	Lichtstärke (nom.)	1600 cd
EU RoHS-konform	Ja	Lichtfarbe	Warmweiß (WW)
Nennlebensdauer (Nom)	25000 h	Ähnlichste Farbtemperatur (Nom)	2700 K
Schaltzyklus	50000X	Nennlichtausbeute (nom.)	82,00 lm/W
Lichttechnische Daten		Farbkonsistenz	<6
Farbcode	927 [ CCT von 2700 K]	Farbwiedergabeindex (Nom.)	90
Ausstrahlungswinkel (Nom)	36 °	Restlichtstrom am Ende der Nennlebensdauer (Nom.)	70 %
Lichtstrom (Nom)	621 lm	Lichtstrom im 90° Winkel	621 lm

# MASTER LEDspot & Value MR16/MR11 Niedervolt-Reflektorlampen

## Elektrische Kenndaten

Eingangsfrequenz	- Hz
Power (Rated) (Nom)	7,5 W
Lampenstrom (Nom)	660 mA
Äquivalente Leistung	50 W
Startzeit (Nom)	0,5 s
Aufwärmzeit bis 60 % Licht (Nom.)	0,5 s
Leistungsfaktor (Nom)	0,7
Spannung (Nom)	ac electronic 12 V

## Temperaturkenndaten

Gehäusetemperatur (max)	95 °C
-------------------------	-------

## Dimmen

Dimmbar	Ja
---------	----

## Mechanische Kenndaten

Kolbenform	MR16 [ MR 2inch/50mm]
------------	-----------------------

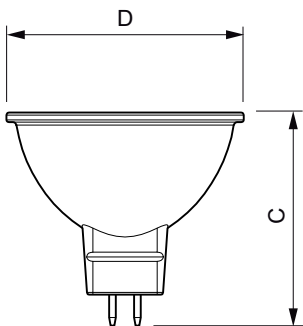
## Zulassungen und Anwendungseigenschaften

Energieeffizienz-Label (EEL)	A+
Geeignet für Akzentbeleuchtung	ja
Energieverbrauch kWh/1.000 Std.	9 kWh

## Produktdaten

Gesamt-Produktcode	871951430732200
Bestell-Produktname	MASTER LED SPOT VLE D 7.5-50W MR16 927 36D
EAN/UPC - Produkt	8719514307322
Bestellcode	30732200
Anzahl pro Verpackung	1
SAP-Zähler - Pakete pro Außenkarton	10
SAP-Material	929002493202
Nettogewicht (Einzelteil)	0,045 kg

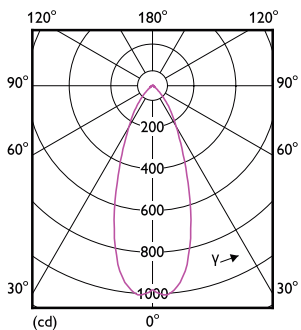
## Abmessungsskizzen



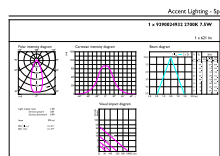
MR16 12V 7-50W 621lm 36D 2700K GU5.3 D

Product	D	C
MASTER LED SPOT VLE D 7.5-50W MR16 927 36D	50,5 mm	45,5 mm

## Photometrische Daten



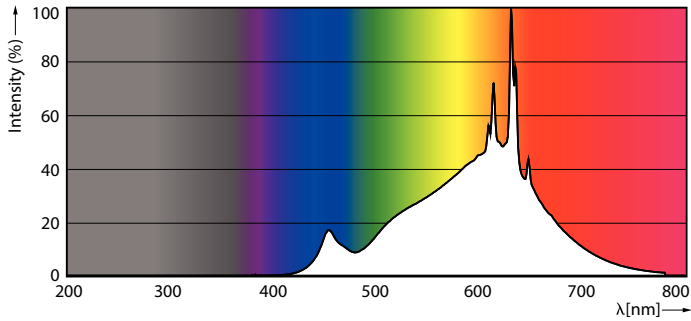
LEDspots MAS 7,5W MR16 GU5,3 927 36D



LEDspots MAS 7,5W MR16 GU5,3 927 36D

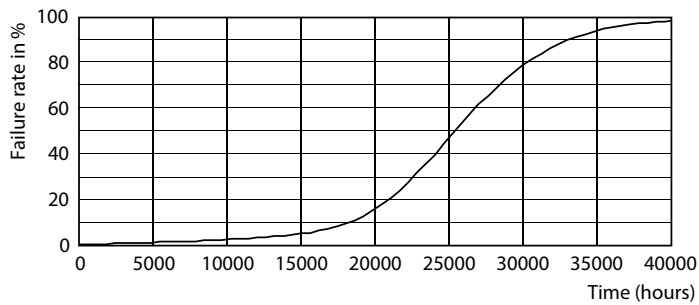
# MASTER LEDspot & Value MR16/MR11 Niedervolt-Reflektorlampen

## Photometrische Daten

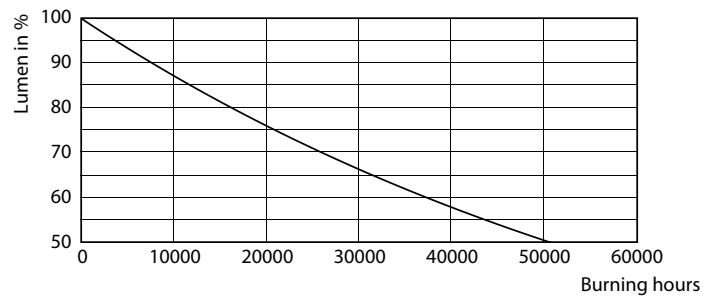


LEDspots MAS 7,5W MR16 GU5,3 927 36D

## Lebensdauer



LEDspots LED 25K



LEDspots LMP 25K

