

AMTRON®

Professional+ PnC 22 C2 ativo

Zum Laden von Elektrofahrzeugen im halb-öffentlich und öffentlichen Bereich



MENNEKES
Elektrotechnik GmbH & Co. KG

Aloys-Mennekes-Straße 1
57399 Kirchhundem
GERMANY

www.MENNEKES.de

Ausstattungsmerkmale

Allgemein

- Ladung nach Mode 3 gemäß IEC 61851-1
- Steckvorrichtungen gemäß IEC 62196-2
- Kommunikation zum Fahrzeug gemäß ISO 15118
- Max. Ladeleistung: 22 kW
- Anschluss: 3-phasig
- Max. Ladeleistung konfigurierbar durch Elektrofachkraft
- Von außen ablesbarer geeichter Energiezähler (MID konform)
- Eichrechtskonform gemäß Baumusterprüfbescheinigung DE-20-M-PTB-0021
- Eichrechtskonforme Datenübertragung der signierten Ladedaten zum Backend-System (inkl. Nutzer-ID)
- Statusinformation per LED-Infofeld
- Fest angeschlossenes Ladekabel Typ 2 (7.5 m)
- Integrierte Kabelaufhängung
- Gehäuse aus AMELAN®
- Multifunktionstaster
 - Fehlerstromschutzschalter von außen wieder einschalten
 - Fehlerstromschutzschalter von außen auf Funktion prüfen

Benutzer-Weboberfläche (für EV-Fahrer)

- Monitoring von Ladevorgängen
- Datenexport aller Ladevorgänge im CSV-Format
- Whitelist zur Verwaltung der RFID-Karten
- Vorgaben für Solar-Laden (bei Anbindung an ein Heim-Energiemanagementsystem)

MENNEKES ativo

- Das Gerät ist für eine Anbindung an eine professionelle Abrechnungsdienstleistung vorbereitet
- Durch das Registrieren und Nutzen der (Web-)Applikation für die MENNEKES Abrechnungsdienstleistung wird dieser Service aktiviert
- Die finalen Kosten sind in der App einsehbar

Möglichkeiten zur Autorisierung

- Autostart (ohne Autorisierung)
- RFID (ISO / IEC 14443 A)
Kompatibel zu MIFARE classic und MIFARE DESFire
- Über ein Backend-System
- Plug and Charge
 - Gemäß ISO 15118
 - Mittels Fahrzeug-ID (Autocharge)

Möglichkeiten zur Vernetzung

- Anbindung an ein Netzwerk über LAN / Ethernet (RJ45)
- Vernetzung mehrerer Produkte über LAN / Ethernet (RJ45)

Möglichkeiten zur Anbindung an ein Backend-System

- Über das integrierte Mobilfunkmodem (2G (GSM) / 3G (UMTS) / 4G (LTE))
 - SIM-Karte bereits integriert
- Backendanbindung von bis zu 50 Ladepunkten über eine SIM-Karte
- Unterstützung der Kommunikationsprotokolle OCPP 1.5s, OCPP 1.6s und OCPP 1.6j

Möglichkeiten zum lokalen Lastmanagement

- Reduzierung des Ladestroms über ein externes Steuersignal (Downgrade) des vorgelagerten, externen Energiezählers vom Typ Siemens PAC2200
- Statisches Lastmanagement
- Dynamisches Lastmanagement für bis zu 100 Ladepunkte (phasengenau)
- Reduzierung des Ladestroms bei ungleichmäßiger Phasenbelastung (Schieflastbegrenzung)
- Lokaler Blackoutschutz durch die Anbindung eines externen Modbus TCP Energiezählers

Möglichkeiten zur Anbindung an ein externes Energiemanagementsystem (EMS)

- Über Modbus TCP
- Dynamische Steuerung des Ladestroms über ein OCPP-System (Smart Charging)

Integrierte Schutzeinrichtungen

- Fehlerstromschutzschalter Typ A
- Leitungsschutzschalter
- DC-Fehlerstromüberwachung > 6 mA mit einem Auslöseverhalten nach IEC 62752

Kompatible Zähler für Blackoutprotection

MENNEKES empfiehlt den Einsatz folgender Geräte:

1. Siemens PAC 2200:

- Indirekte Messung über einen Wandler (5 A):
 - 7KM2200-2EA30-1JA1 (mit MID-Zulassung)
 - 7KM2200-2EA30-1EA1 (ohne MID-Zulassung)
 - 7KM2200-2EA00-1JB1 (mit MID-Zulassung)
- Direktmessung (bis 65 A):
 - 7KM2200-2EA40-1JA1 (mit MID-Zulassung)
 - 7KM2200-2EA40-1EA1 (ohne MID-Zulassung)
 - 7KM2200-2EA40-1JB1 (mit MID-Zulassung)

2. Phoenix EEM-MB371-EIP 2907976

3. Kostal Smart Energy Meter 10507524

4. TQ Energy Manager EM 420-LLRR

Technische Daten

AMTRON® Professional+ PnC 22 C2 ativo	1387202MA
Max. Ladeleistung Mode 3 [kW] Ladepunkt 1	22
Anschluss Ladepunkt 1	3-phasig
Nennstrom I_{nA} [A]	32
Bemessungsstrom eines Ladepunktes Mode 3 I_{nC} [A]	32
Nennspannung U_N [V] AC $\pm 10\%$	230 / 400
Nennfrequenz f_N [Hz]	50
Schaltorgan Lastkreis (Lastschütz)	32A, 4p (100-250V 50/60Hz)
Max. Vorsicherung [A]	80
Bemessungsisolationsspannung U_i [V]	500
Bemessungsstoßspannungsfestigkeit U_{imp} [kV]	4
Bedingter Bemessungskurzschlussstrom I_{CC} [kA]	10
Bemessungsbelastungsfaktor RDF	1
System nach Art der Erdverbindung	TN/TT
EMV- Einteilung	A+B
Schutzklasse	II
Schutzart IP	IP44
Überspannungskategorie	III
Schlagfestigkeit	IK10
Verschmutzungsgrad	3
Aufstellung	Freiluft, Innenraum
Ortsfest / Ortsveränderlich	Ortsfest
Verwendung (gemäß IEC 61439-7)	ACSEV
Äußere Bauform	Wandmontage
Maße H x B x T [mm]	475 x 259 x 220
Gewicht [g]	11800
Standard	IEC 61851, IEC 61439-7

Die konkreten Normenstände, nach denen das Produkt geprüft wurde, finden Sie in der Konformitätserklärung des Produkts.

Technische Daten

Zulässige Umgebungsbedingungen

	Min.	Max.
Umgebungstemperatur [°C]	-30	50
Durchschnittstemperatur in 24 Stunden [°C]		35
Höhenlage [m ü. NN]		2000
Relative Luftfeuchte [%]		95

Schutzeinrichtungen

Personenschutz (FI)	40 / 0,03A, 4p, type A
Lastsicherung (LS)	C-32A, 3p+N, 10kA
Steuersicherung (LS)	B-6A, 2p, 10kA

Technische Daten

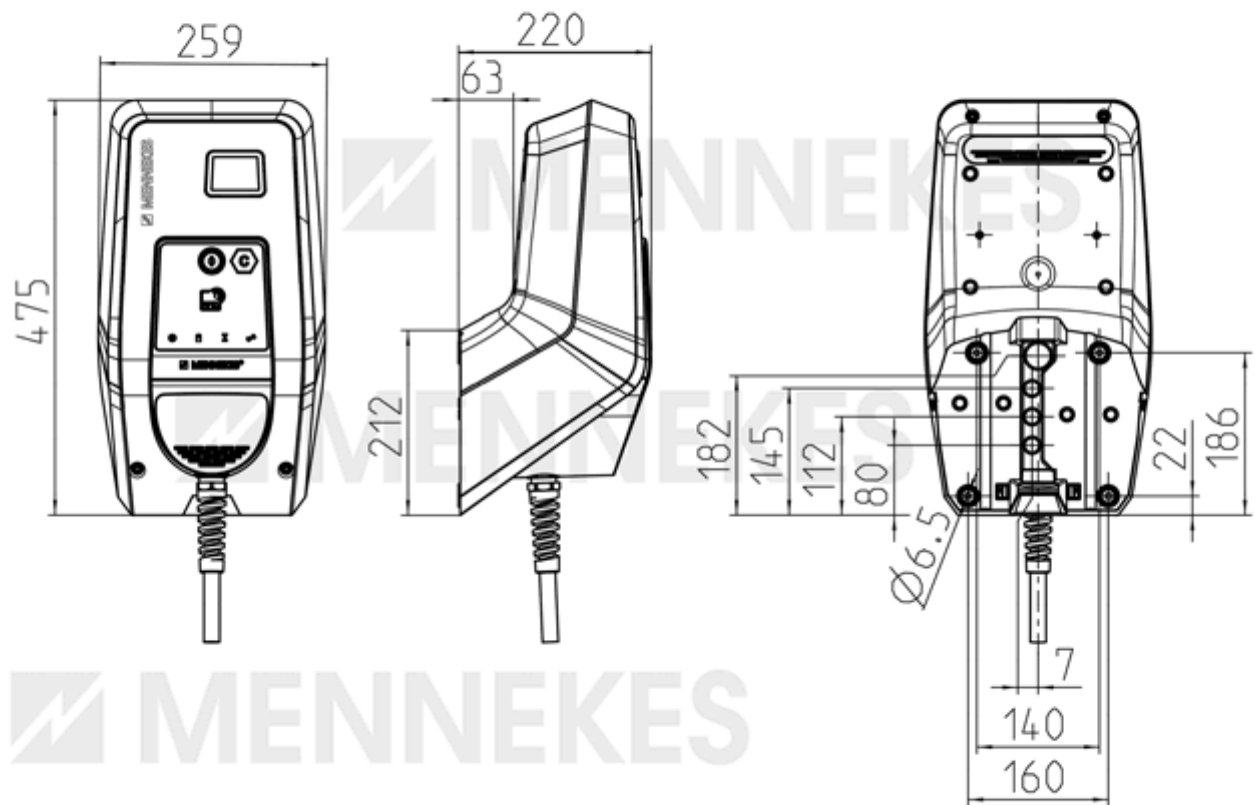
Klemmleiste Versorgungsleitung

Anzahl der Anschlussklemmen	5	
Leiterwerkstoff	Kupfer	
	Min.	Max.
Klemmbereich starr [mm ²]	0.5	10
Klemmbereich flexibel [mm ²]	0.5	10
Klemmbereich mit Aderendhülse [mm ²]	0.5	10
Anzugsdrehmoment [Nm]	1.5	1.8

Anschlussklemmen Schaltausgang für Arbeitsstromauslöser

Anzahl der Anschlussklemmen	2	
	Min.	Max.
Klemmbereich starr [mm ²]	-	6
Klemmbereich flexibel [mm ²]	-	4
Klemmbereich mit Aderendhülse [mm ²]	-	4
Anzugsdrehmoment [Nm]	0.8	0.8

Maßzeichnung



1 MB 696

Anwendungsbeispiel

