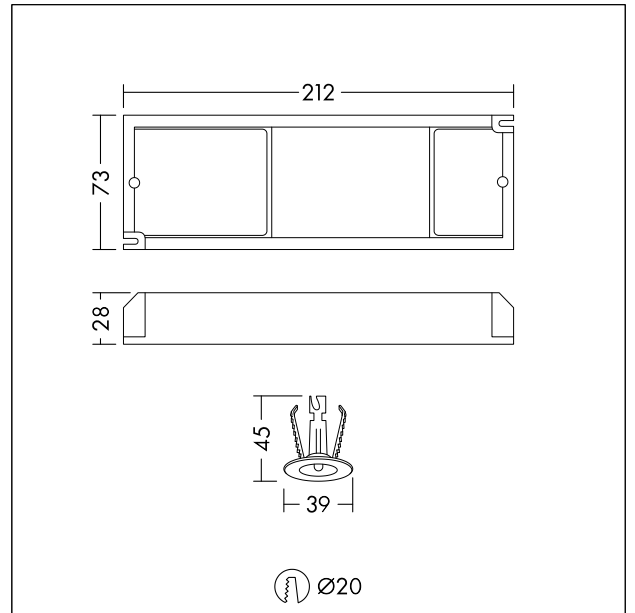


LED-Notlicht-Treiber

LED-Notlicht-Treiber mit Selbsttestfunktion, LiFePO₄-Akku für 3 Stunden Notbetrieb, Status-LED und Prüfschalter. Ermöglicht die schnelle und einfache Umrüstung von THORNeco Leuchten zu Notleuchten. Kompatibel mit Anna Vario, Amy Vario, Zoe Vario und Lily. Selbsttest (EN62034) ist optimal zur Überwachung größerer Gebäude und mehrerer Standorte. LiFePO₄-Akku mit Erhaltungsladung. Dies sorgt für einen energieeffizienten Ladeprozess, reduzierte Betriebstemperaturen und eine optimale Lebensdauer des Akkus. Nenn-Netzspannung: 230V; Netzfrequenz: 50/60Hz; Netzstrom (Max): 50mA; Leistungsfaktor: > 0,5; Ausgangsspannung: 10-55V; Ausgangsleistung: 3W; Nenn-Notlichtversorgung: 3 Stunden; Akku: LiFePO₄ 6,4V 2,2Ah; Dauer der Anfangsladung: 24 Stunden; Umgebungstemperatur (ta): 0°C bis +50°C; Gewicht: 0,47 kg. Bei Installation in Deutschland DIN 0108 T100-1 berücksichtigen. Bei Installation in Deutschland DIN 0108 T100-1 berücksichtigen.



TE_EMERGENCY_F_Just_E3_Kit_Gen2.jpg



TE_JUSTEMERGENCY_M_GEN2.wmf

Lichtverteilung

STD - Standard