

XLED PRO 240 S

V2 warmweiß weiß
 EAN 4007841 068073
 Art.-Nr. 068073



LED

30 years (Ø 4.5h / day)

3000 K

3000K warm-white



infrared sensor 240°



max. 12 m



IP44



2 - 2000 lux



10 sec - 15 min



networkable via cable



energy saving

5 years

manufacturer's warranty steinel-professional.de/garantie

Funktionsbeschreibung

Taghelle Ausleuchtung bis in die letzte Ecke: der Sensor-Außenstrahler XLED PRO 240 S. Mit vollschwenkbarem LED-Flatpanel und opaler Scheibe. 2124 lm, 3000 K, 19,3 W. Mit 240°-Infrarot-Sensor für eine sichere Bewegungserfassung bis 12 m Reichweite.

Technische Daten

Abmessungen (L x B x H)	161 x 180 x 223 mm	Reichweite Tangential	r = 12 m (302 m ²)
Mit Leuchtmittel	Ja, STEINEL LED-System	Dämmerungsschalter	Ja
Mit Bewegungsmelder	Ja	Abdeckmaterial Lieferumfang	Abdeckschalen
Herstellergarantie	5 Jahre	Lichtstrom Gesamtprodukt	2124 lm
Einstellungen via	Potis	gemessener Lichtstrom (360°)	2124 lm
Variante	warmweiß weiß	Gesamtprodukt Effizienz	110 lm/W
VPE1, EAN	4007841068073	Farbtemperatur	3000 K
Anwendung, Ort	Außenbereich	Farbabweichung LED	SDCM3
Anwendung, Raum	Außenbereich, Rund ums Haus, Terrasse / Balkon, Hof & Einfahrt	Leuchtmittel	LED nicht austauschbar
Inkl. Eckwandhalter	Nein	Lebensdauer LED L70B50 (25°)	> 60000 Std
Montageort	Wand, Ecke	LED Kühlsystem	HCMC (High Conductive Magnesium Composite)
Montageart	Wand, Ecke, Aufputz	Softlichtstart	Nein
Schlagfestigkeit	IK03	Dauerlicht	schaltbar
Schutzart	IP44	Dämmerungseinstellung	2 – 2000 lx
Schutzklasse	II	Zeiteinstellung	10 s – 15 Min.
Umgebungstemperatur	-20 – 40 °C	Grundlichtfunktion	Nein
Werkstoff des Gehäuses	HCMC	Hauptlicht einstellbar	Nein

XLED PRO 240 S

V2 warmweiß weiß
EAN 4007841 068073
Art.-Nr. 068073



Technische Daten

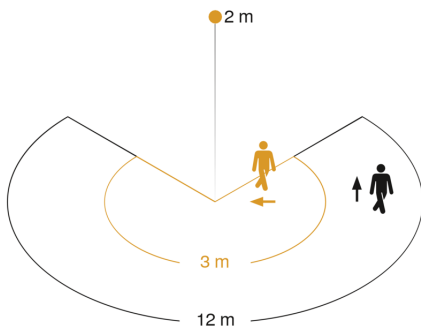
Werkstoff der Abdeckung	Kunststoff opal
Netzanschluss	220 – 240 V / 50 – 60 Hz
Montagehöhe max	6,00 m
Unterkriechschutz	Ja
segmentweise Ausblendung	Ja
Elektronische Skalierbarkeit	Nein
Mechanische Skalierbarkeit	Nein
Reichweite Radial	r = 3 m (19 m ²)

Dämmerungseinstellung Teach	Nein
Vernetzung	Ja
Vernetzung via	Kabel
Vernetzung, Anzahl	max. 10 Strahler
Leistung	19,3 W
Farbwiedergabeindex CRI	= 82
optimale Montagehöhe	2 m
Erfassungswinkel	240 °

XLED PRO 240 S

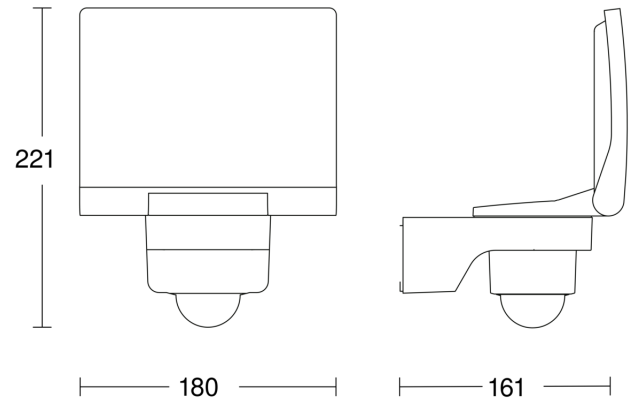
V2 warmweiß weiß
 EAN 4007841 068073
 Art.-Nr. 068073

Sensorerfassungsbereich

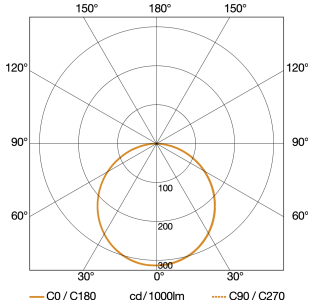


Mögliche Montagehöhe: 1,80 m – 6,00 m
 Orange: radial
 Schwarz: tangential

Maßzeichnung

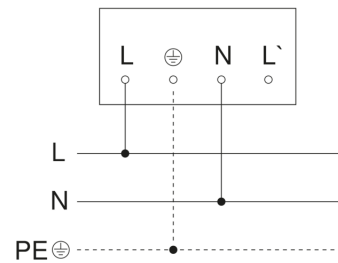


Lichtverteilungskurve



Leistung 19,3 W
 Mit Leuchtmittel Ja, STEINEL LED-System
Leuchtmittel LED nicht austauschbar
gemessener Lichtstrom (360°) 2124 lm
Farbtemperatur 3000 K
LED Kühlsystem HCMC (High Conductive Magnesium Composite)

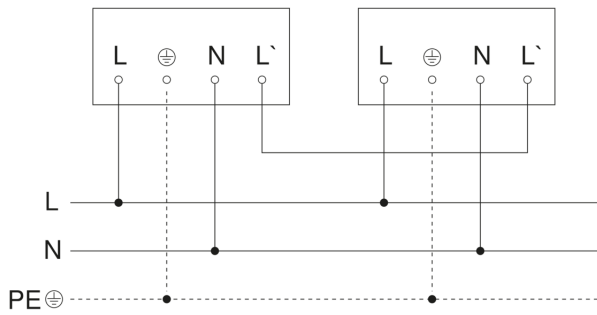
Schaltplan Master



XLED PRO 240 S

V2 warmweiß weiß
EAN 4007841 068073
Art.-Nr. 068073

Schaltplan Master-Master Vernetzung



Schaltplan Master-Slave Vernetzung

