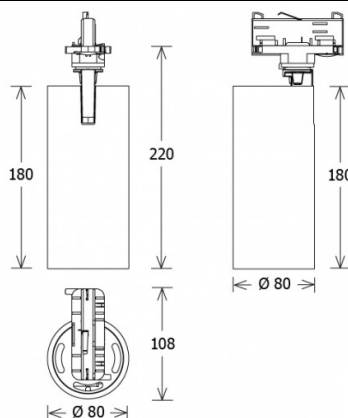


# JAMIE 302.940.25.2/DALI-ST

Jamie 300 | Stromschienstrahler

14.07.2019



## Allgemein

Kompaktes, kraftvolles Licht - optische Leichtigkeit an der Stromschiene. Jamie 300 Strahler sind hochwertig und zeitlos im Design. Bei allen Jamievarianten ist modernste Lichttechnik mit sehr guter Farbwiedergabe (CRI 90) und perfekte Reflektortechnik integriert. Zwei Leistungstufen, vier Lichtfarben, DALI-Dimmung und vier Ausstrahlwinkel ermöglichen ein großes Anwendungsspektrum.

## Technische Daten

Stromschienstrahler mit zylinderförmigem Design, Leuchte 350° drehbar und 90° schwenkbar, hohe Wartungsfreundlichkeit, keine UV- und Wärmestrahlung, Kühlung durch Gehäuse, Spiegelreflektor aus Aluminium für optimale Lichtausbeute und Entblendung, Gehäusezylinder aus Aluminium, Schutzglas klar

Schutzklasse I, IP20



### LED Merkmale

LED ersetzt LM konventionell: HIT 35W / NV 100W

LED Spot / 940 / CRI 90 / 4000 K

Lebensdauer: L80 B20 50000 h

Systemleistung: 26 W

Lichtstrom: 2510 lm

Systemeffizienz: 96.54 lm/W

Energieeffizienzklasse: A+

Ausstrahlwinkel: 25°

### Farbe

schwarz, silber, weiß

### Versorgung

LED-Konverter mit DALI Dimmung integriert  
3-Phasen-Stromschienenadapter DALI (ONETrack)

Versorgungsspannung: 220 - 240 V / 50 Hz

### Abmessungen

Länge: 108 mm

Breite: 80 mm

Höhe: 220 mm

Durchmesser Lichtkopf: 80 mm

**Gewicht** 0.935 kg

## Zubehör

Best.Nr.	Beschreibung
<b>ST-A 10/9000-1-ST</b>	Anbau-Stromschiene ONETrack mit Datenbus (Länge: 1000 mm)
<b>ST-A 20/9000-2-ST</b>	Anbau-Stromschiene ONETrack mit Datenbus (Länge: 2000 mm)
<b>ST-A 30/9000-3-ST</b>	Anbau-Stromschiene ONETrack mit Datenbus (Länge: 3000 mm)
<b>ST-A 40/9000-4-ST</b>	Anbau-Stromschiene ONETrack mit Datenbus (Länge: 4000 mm)
<b>ST-E 10/9000-1-R</b>	Einbau-Stromschiene ONETrack mit Datenbus (Länge: 1000 mm)
<b>ST-E 20/9000-2-R</b>	Einbau-Stromschiene ONETrack mit Datenbus (Länge: 2000 mm)
<b>ST-E 30/9000-3-R</b>	Einbau-Stromschiene ONETrack mit Datenbus (Länge: 3000 mm)
<b>ST-E 40/9000-4-R</b>	Einbau-Stromschiene ONETrack mit Datenbus (Länge: 4000 mm)
<b>ZBW 85</b>	Wabenraster