

Leistungsschalter 3VA2 IEC Frame 1000 Schaltvermögenklasse M
 $I_{cu}=55kA @ 415V$ 3-polig, Motorschutz ETU860M, LSIG, $I_n=800A$
 Überlastschutz $I_r=320A...800A$ Kurzschlusschutz $I_{sd}=1,2..15 \times I_n$,
 $I_i=3..15 \times I_n$ Erdschlusschutz, abschaltbar $I_g=0,2...1 \times I_n$, $t_g=0,05-0,8s$ Schraubenflachanschluss



Ausführung	
Produkt-Markename	SETRON
Produkt-Bezeichnung	Kompaktleistungsschalter
Ausführung des Produkts	Motorschutz
Ausführung des Überstromauslösers	ETU860M
Schutzfunktion des Überstromauslösers	LSIG
Polzahl	3

Allgemeine technische Daten	
Bemessungsisolationsspannung U_i	800 V
Maximale Bemessungsbetriebsspannung U_e bei AC 50/60 Hz	690 V
Betriebsleistung / bei AC-3 / bei 400 V	355 000 W
Betriebsleistung / bei AC-3 / bei 230 V	200 000 W
Verlustwirkleistung / bei Bemessungsstrom / im Betriebszustand / je Gerät / AC	135 W
Verlustleistung / bei Bemessungsstrom / bei AC / je Phasenpol / in Betriebszustand	45 W
Einschaltverklückung - Lebensdauer	10 000

Elektrische Lebensdauer (Schaltspiele) / bei AC-1 / bei 380/415 V 50/60 Hz	5 000
Elektrische Lebensdauer (Schaltspiele) / bei AC-1 / bei 690 V 50/60 Hz	1 000
N-pol Schutz nachrüstbar	Nein
Ausführung der Erdschlussüberwachung	Summenstrombildung L-Leiter
Produktfunktion	
• Kommunikationsfunktion	Ja
• Phasenausfallerkennung	Ja
• sonstige Messfunktion	Ja

Strom

Maximaler Bemessungsdauerstrom der Baugröße	1 000 A
Bemessungsdauerstrom I_u	800 A
Betriebsstrom	
• bei 40 °C	800 A
• bei 45 °C	800 A
• bei 50 °C	800 A
• bei 55 °C	800 A
• bei 60 °C	800 A
• bei 65 °C	767 A
• bei 70 °C	703 A

Schaltvermögen gemäß IEC 60947

Schaltvermögensklasse des Leistungsschalters	M
Ausschaltvermögen Grenzkurzschlussstrom (I_{cu})	
• bei 240 V	85 kA
• bei 415 V	55 kA
• bei 500 V	36 kA
• bei 690 V	25 kA
Ausschaltvermögen Betriebskurzschlussstrom (I_{cs})	
• bei 240 V	85 kA
• bei 415 V	55 kA
• bei 500 V	36 kA
• bei 690 V	19 kA
Einschaltvermögen Kurzschlussstrom (I_{cm})	
• bei 240 V	187 kA
• bei 415 V	121 kA
• bei 500 V	76 kA
• bei 690 V	53 kA

Einstellbare Parameter

einstellbarer Ansprechwert Strom / I_r min.	320 A
einstellbarer Ansprechwert Strom / I_r max.	800 A

einstellbarer Ansprechwert Zeit / tr min.	3
einstellbarer Ansprechwert Zeit / tr max.	30
einstellbarer Ansprechwert Strom / Isd min.	960 A
einstellbarer Ansprechwert Strom / Isd max.	9 600 A
einstellbarer Ansprechwert Zeit / tsd min.	0,03 s
einstellbarer Ansprechwert Zeit / tsd max.	0,03 s
einstellbarer Ansprechwert Strom / li min.	2 400 A
einstellbarer Ansprechwert Strom / li max.	9 600 A
Erdschlusschutzfunktion G ein-/ausschaltbar	Ja
Erdschlusschutzfunktion G / Kennlinientype umschaltbar / I2t=ON/OFF	Ja
einstellbarer Ansprechwert Strom / Ig min.	160 A
einstellbarer Ansprechwert Strom / Ig max.	800 A
einstellbarer Ansprechwert Zeit / tg min.	0,05 s
einstellbarer Ansprechwert Zeit / tg max.	0,8 s

Mechanischer Aufbau

Höhe [in]	12,6 in
Höhe	320 mm
Breite [in]	8,3 in
Breite	210 mm
Tiefe [in]	4,7 in
Gesamttiefe	120 mm

Anschlüsse

Anordnung des elektrischen Anschlusses / für Hauptstromkreis	vorderseitiger Anschluss
Ausführung des elektrischen Anschlusses / für Hauptstromkreis	Schraubenflachanschluss
Anschlussquerschnitt, Schraubenflachanschluss; Breite x Dicke; min.	20 x 4
Anschlussquerschnitt, Schraubenflachanschluss; Breite x Dicke; max.	50 x 28

Hilfsstromkreis

Anzahl der Wechsler / für Hilfskontakte	0
---	---

Umgebungsbedingungen

Schutzart IP / frontseitig	IP40
<ul style="list-style-type: none"> • Umgebungstemperatur / während Betrieb / minimal • Umgebungstemperatur / während Betrieb / maximal • Lagertemperatur / minimal • Lagertemperatur / maximal 	<ul style="list-style-type: none"> -25 °C 70 °C -40 °C 80 °C

Approbationen Zertifikate

allgemeine Produktzulassung	EMV (Elektromagnetische Verträglichkeit)	Konformitätserklärung	Prüfbescheinigungen	Schiffbau
-----------------------------	--	-----------------------	---------------------	-----------

[Sonstige](#)[Sonstige](#)

LRS

sonstiges

[Herstellereklärung](#)[Sonstige](#)

Weitere Informationen

Information- and Downloadcenter (Kataloge, Broschüren,...)

<http://www.siemens.de/lowvoltage/kataloge>

Industry Mall (Online-Bestellsystem)

<https://mall.industry.siemens.com/mall/de/de/Catalog/product?mlfb=3VA2580-5MQ32-0AA0>

Service&Support (Handbücher, Betriebsanleitungen, Zertifikate, Kennlinien, FAQs,...)

<https://support.industry.siemens.com/cs/ww/de/ps/3VA2580-5MQ32-0AA0>

Bilddatenbank (Produktfotos, 2D-Maßzeichnungen, 3D-Modelle, Geräteschaltpläne, ...)

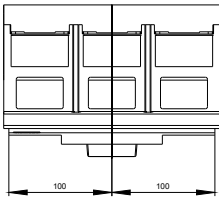
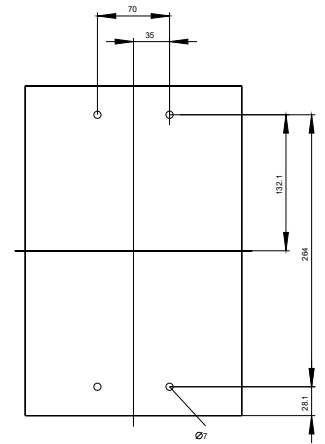
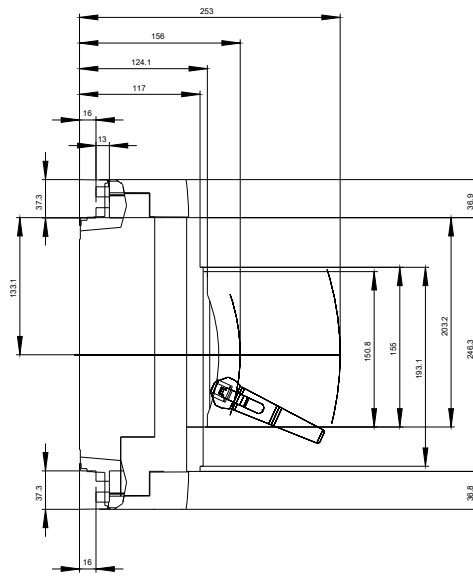
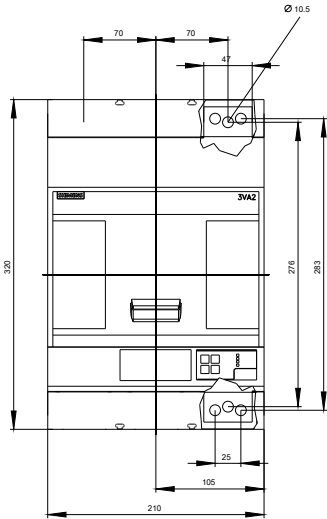
http://www.automation.siemens.com/bilddb/cax_de.aspx?mlfb=3VA2580-5MQ32-0AA0

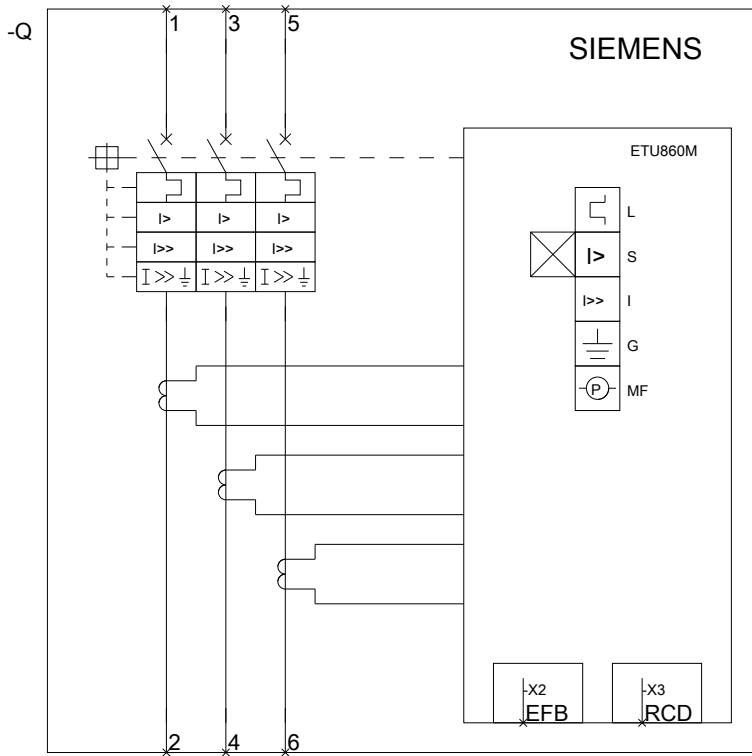
CAX-Online-Generator

<http://www.siemens.com/cax>

Ausschreibungstexte (Leistungsverzeichnisse)

<http://www.siemens.de/ausschreibungstexte>





Siemens	3VA2xxx-xMQ3x-0
	Format / Size: Hybrid

letzte Änderung:

06.06.2019