

Leistungsschütz AC-1 525 A Tu= 40°C, 4-polig, Ue 1000 V DC 100 - 250 V, 0,8 ... 1,1 Uc AC 100 - 250 V 50 / 60 Hz 0,85 ... 1,1 Uc  
Anschluss Hauptstromk.: Schiene Hilfs/Steuerstromkr.: Schraube



Produkt-Markenname	SIRIUS
Produkt-Bezeichnung	Schütz
Produkttyp-Bezeichnung	3RT13

### Allgemeine technische Daten

Baugröße des Schützes	S12
Produktweiterung	
<ul style="list-style-type: none"> <li>Funktionsmodul für Kommunikation</li> </ul>	Nein
<ul style="list-style-type: none"> <li>Hilfsschalter</li> </ul>	Ja
Stoßspannungsfestigkeit	
<ul style="list-style-type: none"> <li>des Hauptstromkreises Bemessungswert</li> </ul>	8 kV
<ul style="list-style-type: none"> <li>des Hilfsstromkreises Bemessungswert</li> </ul>	6 kV
Schutzart IP	
<ul style="list-style-type: none"> <li>frontseitig</li> </ul>	IP00; Frontseitig IP20 mit Abdeckung
<ul style="list-style-type: none"> <li>der Anschlussklemme</li> </ul>	IP00
Referenzkennzeichen gemäß IEC 81346-2:2009	Q

### Umgebungsbedingungen

Aufstellungshöhe bei Höhe über NN	
<ul style="list-style-type: none"> <li>maximal</li> </ul>	2 000 m

<b>relative Luftfeuchte</b>	
<ul style="list-style-type: none"> <li>während Betrieb</li> </ul>	95 %
<b>Hauptstromkreis</b>	
<b>Polzahl für Hauptstromkreis</b>	4
<b>Anzahl der Schließer für Hauptkontakte</b>	4
<b>Betriebsspannung</b>	
<ul style="list-style-type: none"> <li>bei AC <ul style="list-style-type: none"> <li>bei 50 Hz Bemessungswert</li> <li>bei 60 Hz Bemessungswert</li> </ul> </li> </ul>	1 000 V 1 000 V
<b>Betriebsstrom</b>	
<ul style="list-style-type: none"> <li>bei AC-1 bei 400 V <ul style="list-style-type: none"> <li>bei Umgebungstemperatur 40 °C Bemessungswert</li> </ul> </li> <li>bei AC-1 <ul style="list-style-type: none"> <li>bis 690 V bei Umgebungstemperatur 40 °C Bemessungswert</li> <li>bis 690 V bei Umgebungstemperatur 60 °C Bemessungswert</li> <li>bis 1000 V bei Umgebungstemperatur 40 °C Bemessungswert</li> <li>bis 1000 V bei Umgebungstemperatur 60 °C Bemessungswert</li> </ul> </li> </ul>	525 A 525 A 425 A 400 A 350 A
<b>Mindestquerschnitt im Hauptstromkreis</b>	
<ul style="list-style-type: none"> <li>bei maximalem AC-1 Bemessungswert</li> </ul>	370 mm <sup>2</sup>
<b>Leerschalthäufigkeit</b>	
<ul style="list-style-type: none"> <li>bei AC</li> <li>bei DC</li> </ul>	300 1/h 300 1/h
<b>Steuerstromkreis/ Ansteuerung</b>	
<b>Spannungsart</b>	AC
<b>Spannungsart der Steuerspeisespannung</b>	AC/DC
<b>Steuerspeisespannung bei AC</b>	
<ul style="list-style-type: none"> <li>bei 50 Hz Bemessungswert</li> <li>bei 60 Hz Bemessungswert</li> </ul>	100 ... 250 V 100 ... 250 V
<b>Steuerspeisespannung</b>	
<ul style="list-style-type: none"> <li>bei DC Bemessungswert</li> </ul>	100 ... 250 V
<b>Arbeitsbereichsfaktor Steuerspeisespannung Bemessungswert der Magnetspule bei DC</b>	
<ul style="list-style-type: none"> <li>Anfangswert</li> <li>Endwert</li> </ul>	0,8 1,1
<b>Arbeitsbereichsfaktor Steuerspeisespannung Bemessungswert der Magnetspule bei AC</b>	
<ul style="list-style-type: none"> <li>bei 50 Hz</li> </ul>	0,85 ... 1,1

• bei 60 Hz	0,85 ... 1,1
<b>Anzugsscheinleistung der Magnetspule bei AC</b>	
• bei 50 Hz	385 V·A
• bei 60 Hz	385 V·A
<b>Haltescheinleistung der Magnetspule bei AC</b>	
• bei 50 Hz	17,5 V·A
• bei 60 Hz	17,5 V·A
<b>Anzugsleistung der Magnetspule bei DC</b>	410 W
<b>Halteleistung der Magnetspule bei DC</b>	4,5 W
<b>Schließverzug</b>	
• bei AC	30 ... 60 ms
• bei DC	30 ... 60 ms
<b>Öffnungsverzug</b>	
• bei AC	45 ... 80 ms
• bei DC	45 ... 80 ms
<b>Ausführung der Ansteuerung des Schaltantriebs</b>	Standard A1 - A2

<b>Hilfsstromkreis</b>	
<b>Anzahl der Öffner für Hilfskontakte</b>	2
• anbaubar	2
• unverzögert schaltend	2
<b>Anzahl der Schließer für Hilfskontakte</b>	2
• anbaubar	2
• unverzögert schaltend	2
<b>Betriebsstrom bei AC-15</b>	
• bei 230 V Bemessungswert	4 A
• bei 400 V Bemessungswert	3 A
• bei 500 V Bemessungswert	2 A
• bei 690 V Bemessungswert	2 A
<b>Betriebsstrom bei DC-13</b>	
• bei 24 V Bemessungswert	3 A
• bei 48 V Bemessungswert	1,5 A
• bei 110 V Bemessungswert	0,55 A
• bei 125 V Bemessungswert	0,55 A
• bei 220 V Bemessungswert	0,3 A

<b>UL/CSA Bemessungsdaten</b>	
<b>Kontaktbelastbarkeit der Hilfskontakte gemäß UL</b>	A600 / Q300

<b>Kurzschluss-Schutz</b>	
<b>Produktfunktion Kurzschluss-Schutz</b>	Nein
<b>Ausführung des Sicherungseinsatzes</b>	
• für Kurzschlusschutz des Hauptstromkreises — bei Zuordnungsart 2 erforderlich	gG: 630 A (500 V, 100 kA)

- für Kurzschlusschutz des Hilfsschalters erforderlich

gG: 10 A (690 V, 1 kA)

### Einbau/ Befestigung/ Abmessungen

<b>Einbaulage</b>	bei senkrechter Montageebene +/-180° drehbar, bei 0° Drehung +/- 30° nach vorne und hinten kippbar oder stehend
<b>Befestigungsart</b>	Schraubbefestigung
<ul style="list-style-type: none"> <li>• Reiheneinbau</li> </ul>	Ja
<b>Höhe</b>	225 mm
<b>Breite</b>	184 mm
<b>Tiefe</b>	180 mm
<b>einzuhaltender Abstand</b>	
<ul style="list-style-type: none"> <li>• bei Reihenmontage <ul style="list-style-type: none"> <li>— vorwärts</li> <li>— aufwärts</li> <li>— abwärts</li> <li>— seitwärts</li> </ul> </li> <li>• zu geerdeten Teilen <ul style="list-style-type: none"> <li>— vorwärts</li> <li>— aufwärts</li> <li>— seitwärts</li> <li>— abwärts</li> </ul> </li> <li>• zu spannungsführenden Teilen <ul style="list-style-type: none"> <li>— vorwärts</li> <li>— aufwärts</li> <li>— abwärts</li> <li>— seitwärts</li> </ul> </li> </ul>	20 mm 10 mm 10 mm 0 mm  20 mm 10 mm 10 mm 10 mm  20 mm 10 mm 10 mm 10 mm
<b>Nettogewicht</b>	6,5 kg

### Anschlüsse/Klemmen

<b>Ausführung des elektrischen Anschlusses</b>	
<ul style="list-style-type: none"> <li>• für Hauptstromkreis</li> <li>• für Hilfs- und Steuerstromkreis</li> </ul>	Anschlussschiene, Anschlussverbreiterung > 450A notwendig Schraubanschluss
<b>anschließbarer Leiterquerschnitt für Hilfskontakte</b>	
<ul style="list-style-type: none"> <li>• eindrätig oder mehrdrätig</li> <li>• feindrätig mit Aderendbearbeitung</li> </ul>	1 ... 4 mm <sup>2</sup> 0,75 ... 2,5 mm <sup>2</sup>
<b>Art der anschließbaren Leiterquerschnitte</b>	
<ul style="list-style-type: none"> <li>• für Hilfskontakte <ul style="list-style-type: none"> <li>— eindrätig</li> <li>— eindrätig oder mehrdrätig</li> <li>— feindrätig mit Aderendbearbeitung</li> </ul> </li> <li>• bei AWG-Leitungen für Hilfskontakte</li> </ul>	1x (1 ... 4 mm <sup>2</sup> ), 2x (1 ... 4 mm <sup>2</sup> ) 1x (1 ... 4 mm <sup>2</sup> ), 2x (1 ... 4 mm <sup>2</sup> ) 1x (0,75 ... 2,5 mm <sup>2</sup> ), 2x (0,75 ... 2,5 mm <sup>2</sup> ) 1x (18 ... 14), 2x (18 ... 14)

<b>AWG-Nummer als kodierter anschließbarer Leiterquerschnitt</b>	
<ul style="list-style-type: none"> <li>für Hilfskontakte</li> </ul>	18 ... 14





### Sicherheitsrelevante Kenngrößen



<b>Produktfunktion</b>	
<ul style="list-style-type: none"> <li>Spiegelkontakt gemäß IEC 60947-4-1</li> <li>Zwangsführung gemäß IEC 60947-5-1</li> </ul>	<p>Ja</p> <p>Nein</p>

### Kommunikation/ Protokoll

<b>Produktfunktion Bus-Kommunikation</b>	Nein
--	------

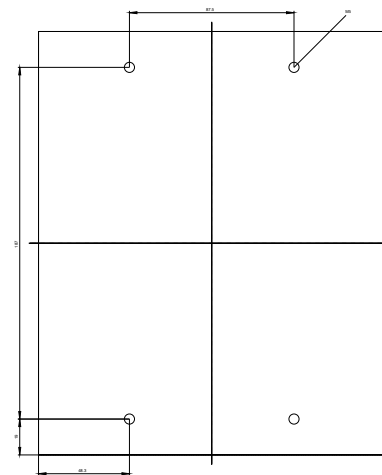
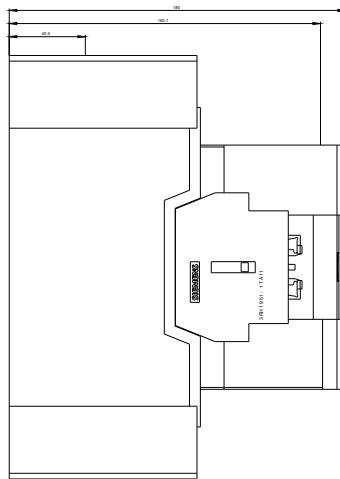
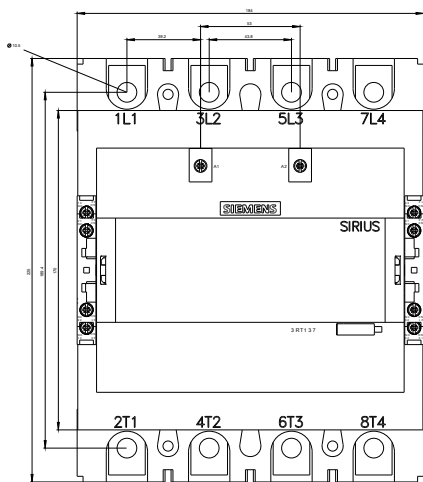
### Approbationen/Zertifikate

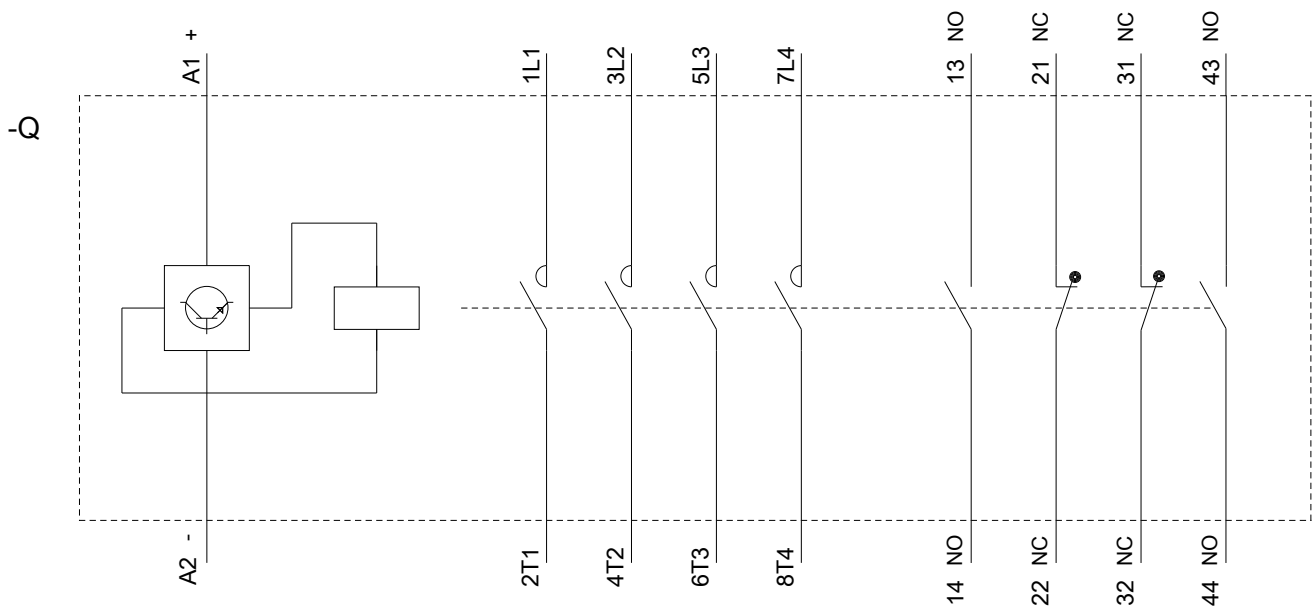
<b>allgemeine Produktzulassung</b>	<b>funktionale Sicherheit/Maschinensicherheit</b>	<b>Konformitätserklärung</b>
 CCC	 UL	
	<a href="#">Baumusterprüfbescheinigung</a>	<a href="#">Sonstige</a>
		 EG-Konf.

<b>Prüfbescheinigungen</b>	<b>Marine / Schiffbau</b>	<b>Sonstige</b>
<a href="#">spezielle Prüfbescheinigungen</a>	 ABS	 RMRS
		<a href="#">Bestätigungen</a>
		<a href="#">Sonstige</a>

### Weitere Informationen

- Information- and Downloadcenter (Kataloge, Broschüren,...)**  
<http://www.siemens.de/industrial-controls/catalogs>
- Industry Mall (Online-Bestellsystem)**  
<https://mall.industry.siemens.com/mall/de/de/Catalog/product?mlfb=3RT1375-6AP36>
- CAX-Online-Generator**  
<http://support.automation.siemens.com/WW/CAXorder/default.aspx?lang=de&mlfb=3RT1375-6AP36>
- Service&Support (Handbücher, Betriebsanleitungen, Zertifikate, Kennlinien, FAQs,...)**  
<https://support.industry.siemens.com/cs/ww/de/ps/3RT1375-6AP36>
- Bilddatenbank (Produktfotos, 2D-Maßzeichnungen, 3D-Modelle, Geräteschaltpläne, EPLAN Makros, ...)**  
[http://www.automation.siemens.com/bilddb/cax\\_de.aspx?mlfb=3RT1375-6AP36&lang=de](http://www.automation.siemens.com/bilddb/cax_de.aspx?mlfb=3RT1375-6AP36&lang=de)
- Kennlinien: Auslöseverhalten, I<sup>2</sup>t, Durchlassstrom**  
<https://support.industry.siemens.com/cs/ww/de/ps/3RT1375-6AP36/char>
- Weitere Kennlinien (z. B. Elektrische Lebensdauer, Schalthäufigkeit)**  
<http://www.automation.siemens.com/bilddb/index.aspx?view=Search&mlfb=3RT1375-6AP36&objecttype=14&gridview=view1>





letzte Änderung:

07.06.2019