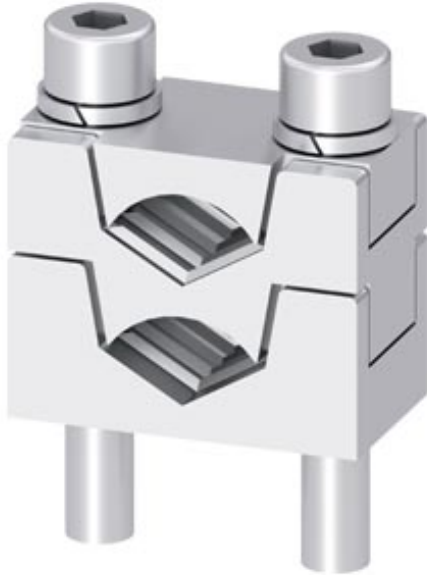


Prismenklemme doppelt 2x 70 - 120mm<sup>2</sup>, für Baugröße NH2 1-polig mit Flachanschluss, Zubehör für Sicherungs-Lasttrennschalter 3NP1 enthält 1 Klemme



### Ausführung

Produkt-Markename	SETRON
Produkt-Bezeichnung	Prismenklemme

### Zubehör

Zubehör	Prismenklemme
---------	---------------

### Approbationen Zertifikate

<a href="#">allgemeine Produktzulassung</a>	<a href="#">Konformitätserklärung</a>
---	---------------------------------------

[Sonstige](#)



### Weitere Informationen

**Information- and Downloadcenter (Kataloge, Broschüren,...)**  
<http://www.siemens.de/lowvoltage/kataloge>

**Industry Mall (Online-Bestellsystem)**  
<https://mall.industry.siemens.com/mall/de/de/Catalog/product?mlfb=3NP1951-1BB20>

**Service&Support (Handbücher, Betriebsanleitungen, Zertifikate, Kennlinien, FAQs,...)**  
<https://support.industry.siemens.com/cs/ww/de/ps/3NP1951-1BB20>

