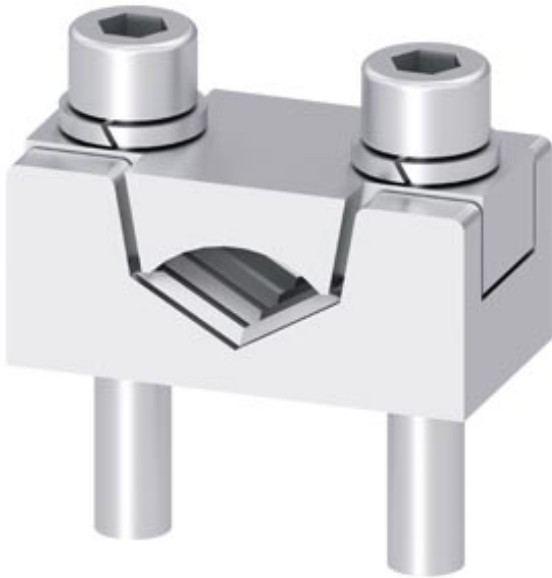


Prismenklemme 70 - 150mm², für Baugröße NH1 1-polig mit Flachanschluss, Zubehör für Sicherungs-Lasttrennschalter 3NP1 enthält 1 Klemme



Ausführung

Produkt-Markename	SENTRON
Produkt-Bezeichnung	Prismenklemme

Zubehör

Zubehör	Prismenklemme
---------	---------------

Approbationen Zertifikate

allgemeine Produktzulassung	Konformitätserklärung
------------------------------------	------------------------------

[Sonstige](#)



Weitere Informationen

Information- and Downloadcenter (Kataloge, Broschüren,...)
<http://www.siemens.de/lowvoltage/kataloge>

Industry Mall (Online-Bestellsystem)
<https://mall.industry.siemens.com/mall/de/de/Catalog/product?mlfb=3NP1941-1BB10>

Service&Support (Handbücher, Betriebsanleitungen, Zertifikate, Kennlinien, FAQs,...)
<https://support.industry.siemens.com/cs/ww/de/ps/3NP1941-1BB10>

Bilddatenbank (Produktfotos, 2D-Maßzeichnungen, 3D-Modelle, Geräteschaltpläne, ...)

http://www.automation.siemens.com/bilddb/cax_de.aspx?mlfb=3NP1941-1BB10

CAX-Online-Generator

<http://www.siemens.com/cax>

Ausschreibungstexte (Leistungsverzeichnisse)

<http://www.siemens.de/ausschreibungstexte>

