

# CATania 3030 Blackline

## Aluminiumprofil schwarz eloxiert

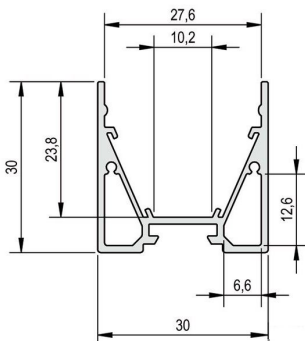
- hochwertiges Profil aus Aluminium, schwarz eloxiert
- auch mit schwarzer Abdeckung für designrelevante Projekte erhältlich
- flexibel als Aufputz- oder Leuchtenprofil einsetzbar
- with two parallel hollow spaces which can be used as concealed cable channels
- durch Nutzung des optional erhältlichen Reflektorbands kann der Lichtausstoß um bis zu 20% erhöht werden
- in Verbindung mit opalschwarzen oder opalweißen Abdeckungen und dem jeweils dafür passenden LEDlight flex (bis Pitch 16) ist eine homogene Lichtlinie möglich



**Bitte beachten Sie die Hinweise bezüglich Ausdehnung und Montage am Ende des Datenblattes!**

### ALUMINIUMPROFIL

	62398761	62398762	62398763	62398765
Länge	1000 mm	2010 mm	3020 mm	5030 mm
Breite	30 mm			
Höhe	30 mm			
Farbe	schwarz			
Material	Aluminium EN AW 6060			
Oberflächenbehandlung	eloxiert			
Gewicht	459 gr	918 gr	1377 gr	2295 gr



## ABDECKUNGEN

	62398851	62399691	62399821	62399841	62399851	62399861	62399871
<b>Beschreibung</b>	Abdeckung Aluminium eloxiert	CATania 30 Abdeckung schwarz, PMMA	Abdeckung opalweiß, PMMA, für eine homogene und blendfreie Lichtverteilung	Abdeckung hoch, opalweiß, 180° für eine rundum homogene Lichtverteilung	Abdeckung natur, wenig Lichtverlust bei gleichzeitigem Verbergen der Technik	Abdeckung klar, zum Schutz des LED-Streifens	Abdeckung Prisma, zur Verringerung der Blendwirkung
<b>Material</b>	Aluminium	PMMA					
<b>Transmission in %</b>		Ca. 22	77		84	91	
<b>Länge</b>				1000 mm			
<b>Breite</b>	27,4 mm			30 mm	27,4 mm		
<b>Höhe</b>	7,9 mm		7 mm	27,8 mm	7,9 mm		
<b>Gewicht</b>	130 gr	45 gr	69 gr	155 gr	69 gr	75 gr	60 gr

Für andere Längen bitte die letzte Stelle der Artikelnummer ersetzen durch: 2 = 2.01m / 3 = 3.02m / 5 = 5.03m



## ENDKAPPEN

	62398767
<b>Beschreibung</b>	CATania 3030 Endkappen, schraublose Sichtfläche, Alu, schwarz eloxiert, 2 St, inkl. 2 Madenschrauben
<b>Material</b>	Aluminium
<b>Länge</b>	2 mm
<b>Breite</b>	30 mm
<b>Höhe</b>	30 mm
<b>Gewicht</b>	25 gr



## HALTEKLAMMERN

	62399906	62399908
<b>Beschreibung</b>	Halter-Set, 2x Halter + 2x Schrauben, V2A Edelstahl, passend für GARGano, GARliano, CATania Profil	1x vandalensichere Halterung, Aluminium, eloxiert mit Hilfe einer Inbusschraube (M2 x 10) wird das verwendete Alu-Profil am Halter fixiert
<b>Material</b>	Edelstahl V2A	Aluminium
<b>Länge</b>	40 mm	
<b>Breite</b>	13,5 mm	27 mm
<b>Höhe</b>	3 mm	5 mm
<b>Gewicht</b>	5 gr	13 gr



## ZUBEHÖR

	62398801	62399816	62399817	62399919	62399936
<b>Beschreibung</b>	2x Winkelhalterung für 90°-Wandmontage, Alu, inkl. 1x Linsenkopfschraube zur Befestigung Halterung/Profil	Reflektorband mit einer Lichtreflektion von >97% als Meterware, passend für CATania Profil	Reflektorband mit einer Lichtreflektion von >97%, Rolle 10 m, passend für CATania Profil	1x Profilverbinder aus Metall inkl. Madenschrauben, passend für GARGano, GARliano, CATania Profil	1x Profil-Eckverbinder 90° aus Metall, inkl. 2 Madenschrauben, passend für GARGano, GARliano Profil
<b>Länge</b>	30 mm		10000 mm	45 mm	30,4 mm
<b>Breite</b>	34 mm	15,5 mm		10 mm	30,4 mm
<b>Höhe</b>	30 mm	0,4 mm		2 mm	
<b>Gewicht</b>	22 gr	7 gr	49 gr	8 gr	9 gr
<b>Bemerkungen</b>	Bitte beachten Sie, daß das Reflektorband beidseitig des LED-Streifens verbaut wird – d.h. bei einer Leuchte mit z.B. 2m Länge benötigen Sie 4m Reflektorband !				

	65400100	65400150
<b>Beschreibung</b>	Abhängung zur Deckenbefestigung (2x 150cm Drahtseil Ø 1mm mit M4 Gewinde, 2x Montageplatte, 2x Deckenhalter)	Abhängung zur Deckenbefestigung (4x 150cm Drahtseil Ø 1mm mit M4 Gewinde, 4x Montageplatte, 4x Deckenhalter) für Profillängen > 3m
<b>Länge</b>	1500 mm	
<b>Gewicht</b>	71 gr	143 gr



Alle Aluminiumprofile und Abdeckungen unterliegen gewissen Längentoleranzen. Diese beträgt unabhängig von der Länge +20/-0 mm, d. h. ein Profil hat min. die angegebene Länge, kann aber bis zu 20 mm länger sein.

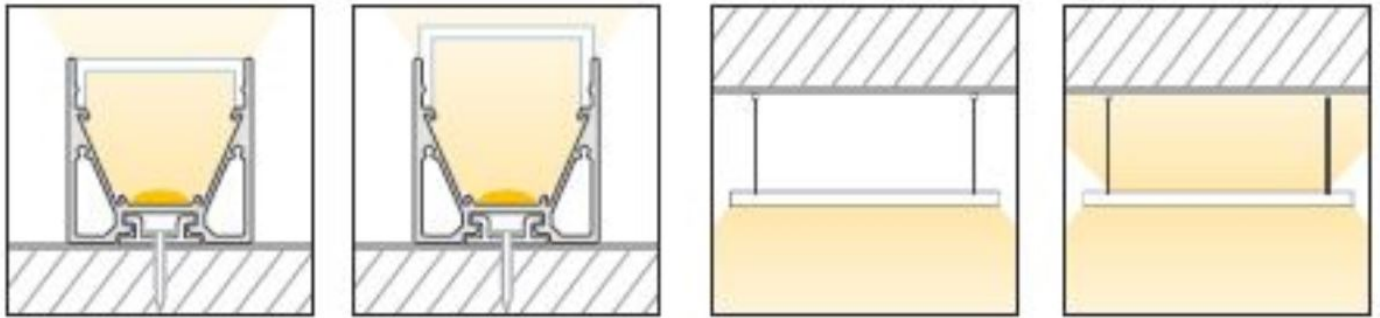
Benötigen Sie eine exakte Länge, geben Sie dies bitte bei der Bestellung an (über Artikelnummer 62397000).

Bitte beachten Sie, dass sich die Werkstoffe Aluminium und PMMA bei einer Temperaturänderung unterschiedlich stark ausdehnen können. Bei einer Temperaturänderung von 20°C kann die Ausdehnungsdifferenz bis zu 1,2mm pro Meter betragen! Dies stellt keinen Produktmangel dar, sondern ist ein normaler physikalischer Vorgang.

Montagehinweis: Sollten Sie zwei Aluminiumprofile direkt aneinander stoß an stoß verbauen (ohne Endkappen), achten Sie bitte bei der Montage darauf, den LED-Streifen nicht direkt über die Stoßstelle zu kleben, da sich die Profile bei Temperaturschwankungen - insbesondere bei großen Längen - ausdehnen bzw. zusammenziehen (s. 1. Abschnitt) und dann dadurch das LED Band beschädigt werden kann. An Stoßstellen ist das LED-Band an den markierten Stellen zu trennen und mit flexiblen Lötbrücken mit entsprechender Dehnungsreserve (min. 5mm) wieder zu verbinden.

Bitte beachten Sie, dass durch Verletzungen der Oberfläche (z.B. Kratzer) das nur oberflächliche Eloxal abgetragen wird und das silberne Rohmaterial sichtbar wird. Das Handling, der Zusammenbau und die Montage muss entsprechend sorgsam gehandhabt werden.

## Montagesituationen



## Bestimmungsgemäße Verwendung

### Profile:

- Bei den LED-Profilen handelt es sich um eine Komponente zur Aufnahme dafür freigegebener LED-Streifen. In Verbindung optionaler Zubehörteile wie Abdeckungen, Endkappen, Einleger etc. können so LED-Leuchten hergestellt werden, welche ausschließlich der Allgemeinbeleuchtung oder der Akzentbeleuchtung somit insbesondere nicht der Not- oder Sicherheitsbeleuchtung dienen.
- Die Montage erfolgt über entsprechende Halter oder Abhängungen, welche als Zubehör angeboten werden. Bei Haltern empfehlen wir 3 Halter pro laufenden Meter. Die Profile wurden für eine Montage auf einem stabilen und geraden Untergrund konzipiert. Je nach Untergrund und örtlichen Gegebenheiten kann eine höhere Anzahl von Haltern von Nöten sein und/oder das mitgelieferte Montagematerial (Schrauben/Dübel) muss gegen geeignetes Montagematerial ersetzt werden. Die Halter dürfen durch die Montage nicht verbogen werden, da dies Einfluss auf die Haltekraft hat. Unter Umständen können die vorgesehenen Halter nicht verwendet werden. Alternativ kann das Profil direkt mit dem Untergrund verschraubt werden. Der Monteur hat sich in jedem Fall von dem sicheren Halt des Systems zu überzeugen.
- Achten Sie darauf, dass sich das Profil durch thermische Einflüsse ausdehnt. Hierfür ist genügend Platz vorzuhalten.
- Die Montagehinweise der LED-Streifen und Netzteile sind separat zu betrachten.
- Das Profil ist ausschließlich für die oben angegebenen Montagesituationen zu gebrauchen.

### Abdeckungen:

- Alle Kunststoffabdeckungen aus PMMA haben erstklassige lichttechnische Eigenschaften, sind materialbedingt jedoch sehr spröde, was bei mechanischen Einwirkungen (biegen, sägen, sonstige Bearbeitungen) dazu führt, dass die Abdeckung splintern kann. Es besteht Verletzungsgefahr, Schutzbrille und Handschuhe tragen! Kunststoffabdeckungen aus PC sind davon nicht betroffen.
- PMMA oder PC haben einen größeren Wärmeausdehnungskoeffizienten als Aluminium. D.h. es können, vor allem im noch nicht betriebswarmen Zustand, Lichtschlitze an den Stoßstellen und Abschlüssen der Kunststoffabdeckungen erscheinen.
- Um einen sicheren Halt der Abdeckung zu gewährleisten muss diese auf kompletter Länge in der dafür vorgesehenen Haltenut eingeklipst sein. Der Monteur hat sich in jedem Fall von dem sicheren Halt des Systems zu überzeugen.
- Alkoholhaltige Reinigungsmittel entziehen den Kunststoffprofilen Weichmacher, wodurch diese ihre nötige Flexibilität verlieren und selbst im eingebauten Zustand Risse entstehen können. Wir empfehlen eine Reinigung ausschließlich mit einem feuchten (klares Wasser), weichen Tuch.

### Zubehör (Endkappen, Halter, etc.):

- Ein LED-Profil und dessen Zubehör stellt kein Spielzeug dar – diese Komponenten dürfen nur von Personen bedient werden, die die Gefahren im Umgang damit einschätzen können. Es besteht die Gefahr des Verschluckens von Kleinteilen.