

Rundleiteranschlussklemme 3 Kabel mit Hilfsleiterspannungsangriff 3 St. Zubehör für: 3VA15/25 1000



Ausführung	
Produkt-Markename	SENTRON
Produkt-Bezeichnung	Zubehör
Ausführung des Produkts	Rundleiteranschlussklemme SPG-Abgriff 3 Stück
Zubehör	Rundleiteranschlussklemme

Allgemeine technische Daten	
Bezeichnung / der Anschlussklemme	TA3.2

Anschlüsse gemäß IEC	
anschließbarer Leiterquerschnitt	
<ul style="list-style-type: none"> <li>für Kupfer-Kabel / mehrdrähtig / minimal</li> </ul>	120 mm <sup>2</sup>
<ul style="list-style-type: none"> <li>für Kupfer-Kabel / mehrdrähtig / maximal</li> </ul>	185 mm <sup>2</sup>
<ul style="list-style-type: none"> <li>für Aluminium-Kabel / mehrdrähtig / minimal</li> </ul>	120 mm <sup>2</sup>
<ul style="list-style-type: none"> <li>für Aluminium-Kabel / mehrdrähtig / maximal</li> </ul>	185 mm <sup>2</sup>
Abisolierlänge	26
Anzugsdrehmoment / bei Verwendung von Kupfer-Kabeln	
<ul style="list-style-type: none"> <li>mehrdrähtig</li> </ul>	125 - 185 mm <sup>2</sup> : 25,4

Anschlüsse gemäß UL	
---------------------	--

zulässige Temperatur / des anschließbaren Leiters / gemäß UL 486A-486B	75 °C
Abisolierlänge	1,02
anschließbarer Leiterquerschnitt	
<ul style="list-style-type: none"> <li>• für Kupfer-Kabel / mehrdrähtig / minimal</li> <li>• für Kupfer-Kabel / mehrdrähtig / maximal</li> <li>• für Kupfer-Kabel / feindrähtig / minimal</li> <li>• für Kupfer-Kabel / feindrähtig / maximal</li> <li>• für Aluminium-Kabel / mehrdrähtig / minimal</li> <li>• für Aluminium-Kabel / mehrdrähtig / maximal</li> </ul>	<p>4/0</p> <p>400</p> <p>4/0</p> <p>400</p> <p>4/0</p> <p>400</p>
Anzugsdrehmoment / bei Verwendung von Kupfer-Kabeln	
<ul style="list-style-type: none"> <li>• mehrdrähtig</li> <li>• feindrähtig</li> </ul>	<p>4/0 - 400 kcmil: 225</p> <p>4/0 - 400 kcmil: 225</p>

### Approbationen Zertifikate

<b>allgemeine Produktzulassung</b>	<b>EMV (Elektromagnetische Verträglichkeit)</b>	<b>Konformitätserklärung</b>	<b>Schiffbau</b>	<b>sonstiges</b>
------------------------------------	---	------------------------------	------------------	------------------

[Sonstige](#)



[Herstellereklärung](#)

LRS

### sonstiges

[Sonstige](#)

### Weitere Informationen

#### Information- and Downloadcenter (Kataloge, Broschüren,...)

<http://www.siemens.de/lowvoltage/kataloge>

#### Industry Mall (Online-Bestellsystem)

<https://mall.industry.siemens.com/mall/de/de/Catalog/product?mfb=3VA9503-0JG32>

#### Service&Support (Handbücher, Betriebsanleitungen, Zertifikate, Kennlinien, FAQs,...)

<https://support.industry.siemens.com/cs/ww/de/ps/3VA9503-0JG32>

#### Bilddatenbank (Produktfotos, 2D-Maßzeichnungen, 3D-Modelle, Geräteschaltpläne, ...)

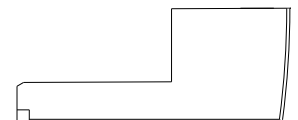
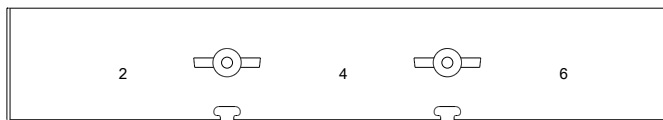
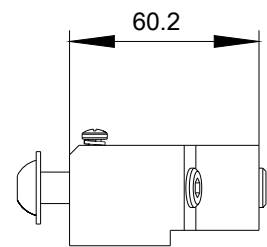
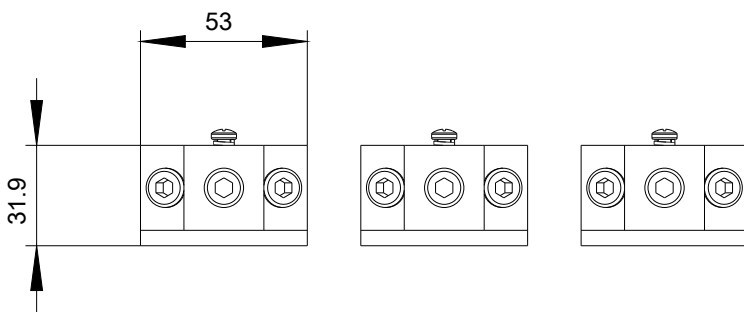
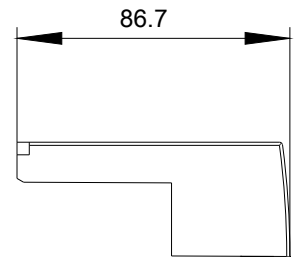
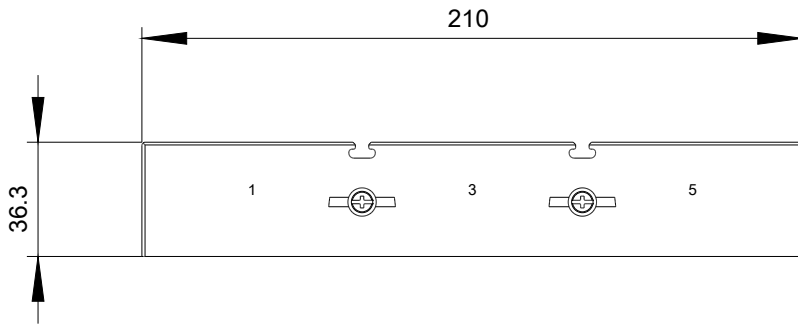
[http://www.automation.siemens.com/bilddb/cax\\_de.aspx?mfb=3VA9503-0JG32](http://www.automation.siemens.com/bilddb/cax_de.aspx?mfb=3VA9503-0JG32)

#### CAX-Online-Generator

<http://www.siemens.com/cax>

#### Ausschreibungstexte (Leistungsverzeichnisse)

<http://www.siemens.de/ausschreibungstexte>



letzte Änderung:

28.02.2019