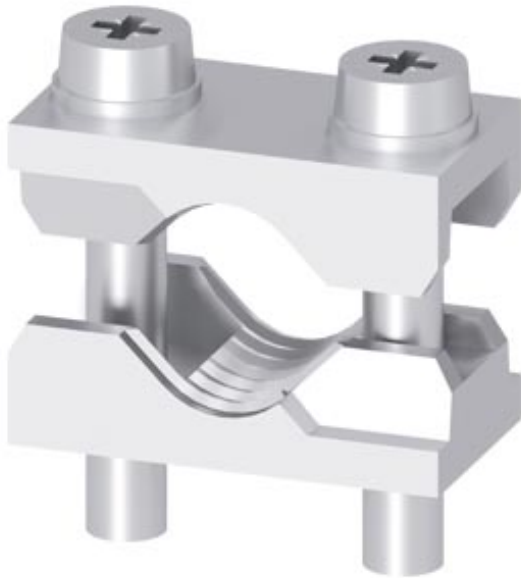


Prismenklemme 16 - 95mm<sup>2</sup>, für Baugröße NH00 1-polig mit Flachanschluss, Zubehör für Sicherungs-Lasttrennschalter 3NP1 enthält 1 Klemme



### Ausführung

Produkt-Markename	SENTRON
Produkt-Bezeichnung	Prismenklemme
Ausführung des Produkts	16 - 95 mm <sup>2</sup>

### Zubehör

Zubehör	Prismenklemme
---------	---------------

### Approbationen Zertifikate

<a href="#">allgemeine Produktzulassung</a>	<a href="#">Konformitätserklärung</a>
---	---------------------------------------

[Sonstige](#)



### Weitere Informationen

Information- and Downloadcenter (Kataloge, Broschüren,...)

<http://www.siemens.de/lowvoltage/kataloge>

Industry Mall (Online-Bestellsystem)

<https://mall.industry.siemens.com/mall/de/de/Catalog/product?mlfb=3NP1931-1BB10>

**Service&Support (Handbücher, Betriebsanleitungen, Zertifikate, Kennlinien, FAQs,...)**  
<https://support.industry.siemens.com/cs/ww/de/ps/3NP1931-1BB10>

**Bilddatenbank (Produktfotos, 2D-Maßzeichnungen, 3D-Modelle, Geräteschaltpläne, ...)**  
[http://www.automation.siemens.com/bilddb/cax\\_de.aspx?mlfb=3NP1931-1BB10](http://www.automation.siemens.com/bilddb/cax_de.aspx?mlfb=3NP1931-1BB10)

**CAX-Online-Generator**  
<http://www.siemens.com/cax>

**Ausschreibungstexte (Leistungsverzeichnisse)**  
<http://www.siemens.de/ausschreibungstexte>

