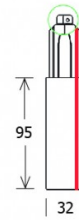


# ST-A F/PE-R/9001

Stromschienen ONETrack | Anbau | Endeinspeiser für 3-Phasen-Stromschiene Anbau



14.07.2019



## Allgemein

Flexibles Lichtmanagement und Stromführung. Das ONETrack Stromschienensystem gibt es für Anbau- und Einbaumontage, jeweils mit integrierten Busleitern. Das vielseitige Angebot an Verbindern und Abhängungen ermöglicht eine flexible und gezielte Beleuchtung.

## Technische Daten

Endeinspeiser mit Schutzleiter rechts, Material: Polycarbonat, kupferlegierte Kontakte, max. elektrische Belastung: Wechselstromnetz 3.6 kVA, Drehstromnetz 3 x 3.6 kVA = 10.8 kVA, Nennstrom und Nennspannung: 16 A / 440 V (1 A / 50 V AC FELV)

**CE** **ENEC** **RoHS**

### Farbe

schwarz, weiß, grau

### Befestigung

werkzeuglose Einrastbefestigung

### Versorgung

Schraubkontakte mit Mutter  
Versorgungsspannung: 220 - 240 V / 50 Hz

### Abmessungen

Länge: 95 mm  
Breite: 32 mm  
Höhe: 38 mm

**Gewicht** 0.101 kg

## Zubehör

## ACHTUNG

Alle durchzuführenden Installationen sind nur durch Fachpersonal durchzuführen. Schalten Sie die Anlage vor der Montage aus. Beachten Sie bitte die nationalen Installationsvorschriften. Die A.A.G. Stucchi erlaubt die Verwendung des ONETRACK®-Systems nur in Verbindung mit A.A.G. Stucchi Teilen. Alle Teile müssen entsprechend den Installationsanweisungen verbaut werden. Die Herstellerfirma ist nicht verantwortlich für Sicherheit und Funktionalität des Systems bei Verwendung von Fremdteilen oder bei Abweichung von Installationsanweisungen. In solchen Fällen hat Anwender die elektrische, mechanische und thermische Verträglichkeit des Produkts und der damit verwendeten Komponenten zu gewährleisten. Installiert ist oder bei dem zu verwendenden Befestigungsmaterial. Die Schiene und die dazugehörigen Komponenten wie auch Anschlußadapter können nicht zusammen mit Zubehör ohne Qualitäts Gütezeichen verwendet werden. In der A.A.G. Stucchi Stromschiene können nur entsprechende Verbinder von A.A.G. Stucchi eingesetzt werden. A.A.G. Stucchi Verbinder können nur mit Stromschienen von A.A.G. Stucchi verwendet werden. Überschreiten Sie nicht die angezeigte Belastung und halten Sie Befestigungsabstände während der Schienenmontage ein.

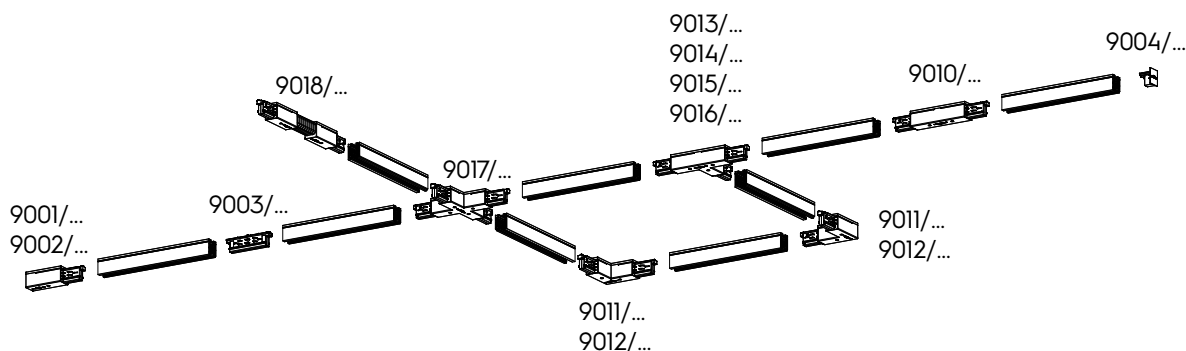
## WARNING

All the operations must be done by specialized personnel only. Exclude voltage plant. Please respect national installation regulations.

A.A.G Stucchi allows to use only A.A.G. Stucchi parts in applications where ONETRACK® system is used. These parts must be installed according to the installation instructions. The company as a manufacturer is not responsible for the safety and functioning of the system if parts not belonging to it are used or if any deviation from the installation instructions occurs.

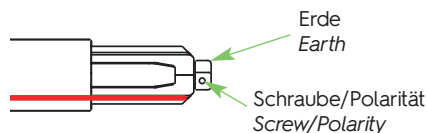
It is then the user's responsibility to ensure the electrical, mechanical and thermal compatibility between the system and the fixtures used with it. The track, its components and also the adapters can't be used with accessories without the Quality Mark. On A.A.G. Stucchi track one can use only A.A.G. Stucchi connections. A.A.G. Stucchi connections can be used only with A.A.G. Stucchi tracks.

Do not exceed listed loading indicated in the relevant section and respect fixing distances during the track mounting.



Ebenso haben Endverbinder und Stromverbinder einen meachnischen Schlüssel (wie im Bild dargestellt), der bei der auswahl der richtigen Komponente in Betracht gezogen werden muss. Im Katalog ist die Position des Schlüssel bei den entsprechenden Arikeln rot-gekennzeichnet.

Also end-feeds and connection joints have a mechanical key (screw presence as per picture below) that must be taken into account in order to choose the right component. In the catalogue sketches of this articles the position of the key is highlighted with a red line.



## Hinweis zur Sicherheit von Produkten und Installation

Die A.A.G. STUCCHI erlaubt die Verwendung des ONETRACK-Systems nur in Verbindung mit A.A.G. STUCCHI-Teilen. Alle Teile müssen entsprechend den Installationsanweisungen verbaut werden. Die Herstellerfirma ist nicht verantwortlich für Sicherheit und Funktionalität des Systems bei Verwendung von Fremdteilen oder bei Abweichung von Installationsanweisungen.

In solchen Fällen hat der Verwender die elektrische, mechanische und thermische Verträglichkeit des Produkts und der damit verwendeten Komponenten zu gewährleisten.

## Safety warnings for products and installation

A.A.G Stucchi allows to use only A.A.G. Stucchi parts in applications where ONETRACK system is used. These parts must be installed according to the installation instructions.

The company as a manufacturer is not responsible for the safety and functioning of the system if parts not belonging to it are used or if any deviation from the installation instructions occurs. It is then the user's responsibility to ensure the electrical, mechanical and thermal compatibility between the product and the fixtures used with it.



## EINSPEISUNG 9001/... UND 9002/...

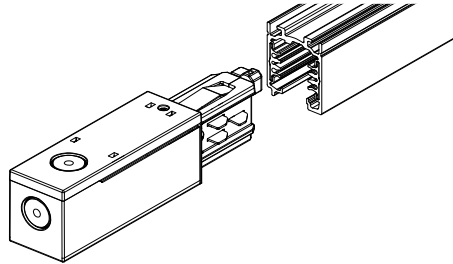
Um für den korrekten Stromanschluss der Stromschiene zu garantieren, verfügt die Einspeisung über einen mechanischen Schlüssel, der sicherstellt, dass die Einspeisung korrekt in die Stromschiene gesteckt wird.

Bei der Installation muss der mechanische Schlüssel korrekt verwendet werden.

## END-FEEDS 9001/... AND 9002/...

In order to guarantee the correct wiring of the system the end-feed is provided with a mechanical key that ensures the correct insertion into the track.

When installing the mechanical key must be used correctly.



## STROMANSCHLUSS EINSPEISUNG

Für den Stromanschluss der Einspeisung müssen folgende Kabel verwendet werden: 5 x 1.5-2.5 mm<sup>2</sup> oder 7 x 1.5-2.5 mm<sup>2</sup>. Die Abdeckung der Einspeisung (Abb. 1) abnehmen und dazu die Schraube lösen, um Zugriff auf die Kontakte zu haben. Die vorgestanzte Öffnung 1 oder 2 (Abb. 2) herausbrechen und das Kabel durch das entstandene Loch führen. Wenn die Perforierung an der Seite 1 verwendet wird, muss die geschraubte Kabelklemme der Einspeisung verwendet werden. Wenn dagegen die Perforierung an der Seite 2 verwendet wird, muss Kabelklemme aus Kunststoff verwendet werden, die nicht mitgeliefert wird. Den Kabelmantel auf einer Länge von 10-11 mm abisolieren (Abb. 3). Je nach Kabeldurchmesser kann die Dichtung S-9001/115 verwendet werden, um einen eventuellen Spalt zwischen dem Kabel und der Öffnung in der Einspeisung zu verschließen. (Die Dichtung ist nicht im Lieferumfang enthalten und muss gesondert bestellt werden).

Dann den Anschluss an die Kontakte der Einspeisung durchführen und dabei die Markierung der Kontakte beachten (L1 / L2 / L3 / E / T / D+ / D-).

Nach dem Stromanschluss die Abdeckung wieder an der Einspeisung anbringen und mit der Schraube A befestigen. Dann die Einspeisung in die Stromschiene stecken und mit der Schraube B befestigen (Abb. 2).

## END-FEED WIRING

For the wiring of the end-feed use the following wire: 5 x 1.5-2.5 mm<sup>2</sup> or 7 x 1.5-2.5 mm<sup>2</sup>. Remove the end-feed cover unscrewing the screw (pic. 1) so that contacts are visible. Knock-out the detachable wall 1 or 2 (Pic 2) and create a hole, then make the wire pass through it. When using the hole on wall 1 the screw cord grip on the end-feed itself must be used. When using the hole on wall 2 we recommend to use a plastic cord grip (not provided with the end-feed). Remove the protective covering from the wires for about 80mm, then strip the wires for 10-11 mm.

Depending on the diameter it is possible to use S-9001/115 gasket to cover any possible space between the wire and the hole on the end-feed (not included in the package and to be ordered separately).

After that proceed with wiring to the end-feed contacts respecting the marking on it (L1 / L2 / L3 / N / E / D+ / D-).

After wiring place the cover on the end-feed and tighten A screw. Finally insert the end-feed into the track and lock it through screw B (pic. 2).

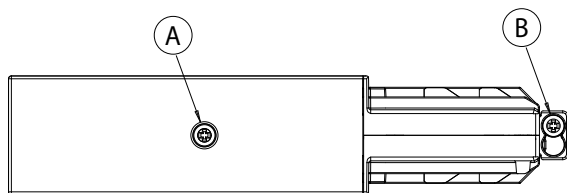


Abb. 1 Schrauben Einspeisung  
Pic. 1 End-feed screws

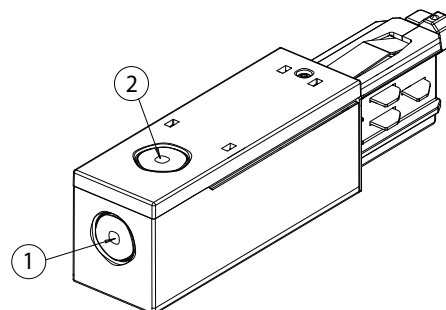


Abb. 2 Vorgestanzte Öffnungen  
Pic. 2 Knock-out walls

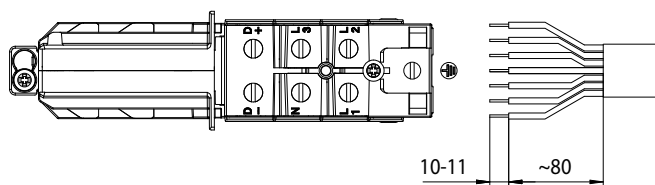


Abb. 3 Länge der Leiter  
Pic. 3 Length of the wires

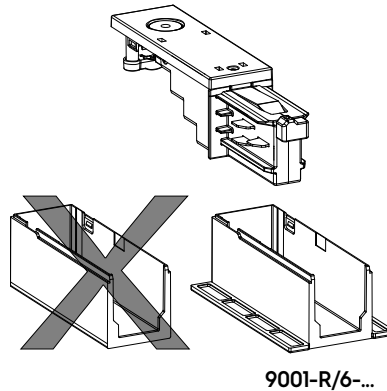


## VERSION FÜR ABGEHÄNGTE DECKEN

Bei Installation der Version für abgehängte Decken muss die Standardabdeckung durch die Abdeckung für abgehängte Decken (9000-R/6) ersetzt werden, die nicht mitgeliefert wird und gesondert bestellt werden muss. Dazu wie im Abschnitt "Stromanschluss Einspeisung" beschrieben vorgehen (Abb. 4).

## RECESSED VERSION

The standard cover must be replaced with the recessed cover (9001-R/6-... not included in the package and to be ordered separately), performing the same indication in the section "End-feed wiring" (pic.4).



9001-R/6-...

Fig. 4 Versione per controsoffitti  
Pic. 4 Recessing version

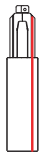
## MECHANISCHE SCHLÜSSEL

Im Folgenden sind die Verbindungen, die einen mechanischen Schlüssel mit der roten Linie haben:

## MECHANICAL KEYS

Here below you can see the connection joints with the mechanical key highlighted with a red line.

### ENDEINSPEISUNG / END-FEEDS



9001/...

L-Pol. R/Erde L  
L-pol. R/earth L



9002/...

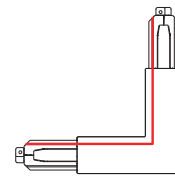
R-Pol. L/Erde R  
R-pol. L/earth R

### MITTLERE VERBINDUNG / MIDDLE FEED



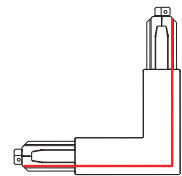
9010/...

### L-VERBINDUNG / L-FEEDS



9011/...

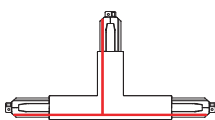
Pol. int./Erde ext.  
pol. int./earth ext.



9012/...

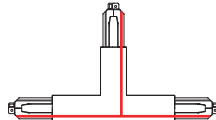
Pol. ext./Erde int.  
pol. ext./earth int.

### T-VERBINDUNG / T-FEEDS



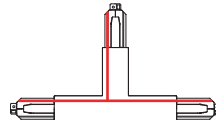
9013/...

Pol. ext. L/Erde int. R  
pol ext. L/earth int. R



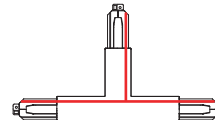
9014/...

Pol. ext. R/Erde int. L  
pol ext. R/earth int. L



9015/...

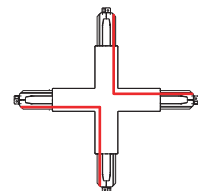
Pol. int. L/Erde ext. R  
pol int. L/earth ext. R



9016/...

Pol. int. R/Erde ext. L  
pol ext. R/earth int. L

### X-VERBINDUNG / X-FEED



9017/...

## KOMPATIBILITÄT

In der A.A.G. Stucchi Stromschiene können nur entsprechende Verbinder von A.A.G. Stucchi eingesetzt werden. A.A.G. Stucchi Verbinder können nur mit Stromschiene von A.A.G. Stucchi verwendet werden.

## COMPATIBILITY

On A.A.G. Stucchi track one can use only A.A.G. Stucchi connections. A.A.G. Stucchi connections can be used only with A.A.G. Stucchi tracks.

