

Bewegungsmelder

# IS 2360-3 ECO

EAN 4007841 057770

**STEINEL**<sup>®</sup>  
PROFESSIONAL



infrared sensor  
360°



max. 12 m

2000w

max. 2000 W



IP54



2 - 1000 lux



5 sec - 15 min



energy saving

5 JAHRE  
HERSTELLER  
GARANTIE

manufacturer's  
warranty  
steinel-professional.de/garantie



CE

## Funktionsbeschreibung

Das Multitalent für innen und außen. Infrarot-Bewegungsmelder IS 2360-3 ECO, 3 Pyro-Sensoren für 360° Erfassungswinkel, Reichweite bis 12 m, Zeit- und Dämmerungsschwelle einstellbar, durch Abdeckblenden einschränkbarer Erfassungsbereich.

## Technische Daten

Ausführung	Bewegungsmelder
Abmessungen (Ø x H)	121 x 57 mm
Netzanschluss	220 – 240 V / 50 – 60 Hz
Eigenverbrauch	0,56 W
Sensortechnologie	Passiv Infrarot
Anwendung, Ort	Außenbereich, Innenbereich
Anwendung, Ort, Raum	Flur, Gang, Nebenraum, Funktionsraum
Montageort	Decke
Montageart	Aufputz
Schaltzonen	972 Schaltzonen
Elektronische Skalierbarkeit	Nein
Mechanische Skalierbarkeit	Nein
Montagehöhe	2,50 – 6,00 m
optimale Montagehöhe	2,8 m
Erfassungswinkel	360 °
Öffnungswinkel	90 °
Unterkriechschutz	Ja
segmentweise Ausblendung	Ja
Reichweite Radial	Ø 12 m (113 m²)
Reichweite Tangential	Ø 24 m (452 m²)

Dämmerungseinstellung Teach	Nein
Dämmerungseinstellung	2 – 1000 lx
Zeiteinstellung	5 s – 15 Min.
Schaltausgang 1, Ohmsch	2000 W
Schaltausgang 1, Anzahl LED/Leuchtstofflampen	8 stk.
Schaltausgang 1, Potenzialfrei	Nein
Konstantlichtregelung	Nein
Grundlichtfunktion	Nein
Mit Fernbedienung	Nein
Vernetzung	Ja
Art der Vernetzung	Master/Master
Schutzart	IP54
Werkstoff	Kunststoff
Umgebungstemperatur	-20 – 50 °C
Farbe	Weiß
Farbe, RAL	9010
Ausweise, Zertifikate	VDE
Herstellergarantie	5 Jahre
VPE1, EAN	4007841057770

<https://www.steinell.de>

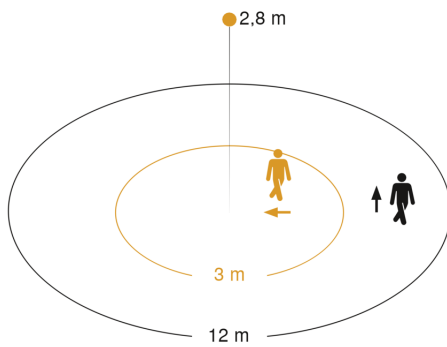
Bewegungsmelder

# IS 2360-3 ECO

EAN 4007841 057770

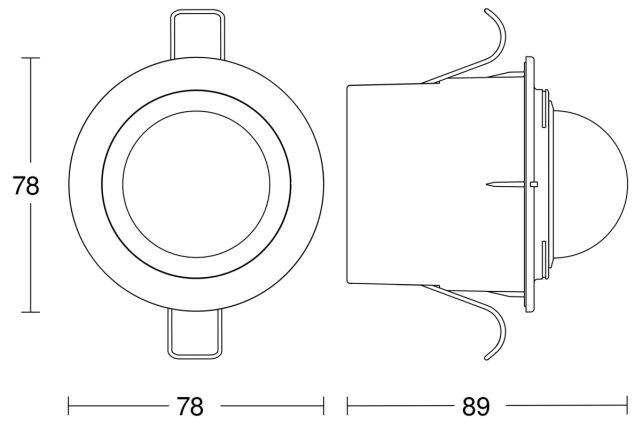
**STEINEL**<sup>®</sup>  
PROFESSIONAL

## Sensorerfassungsbereich



Mögliche Montagehöhe: 2,00 m – 4,00 m  
Orange: radial  
Schwarz: tangential

## Maßzeichnung



## Schaltplan

