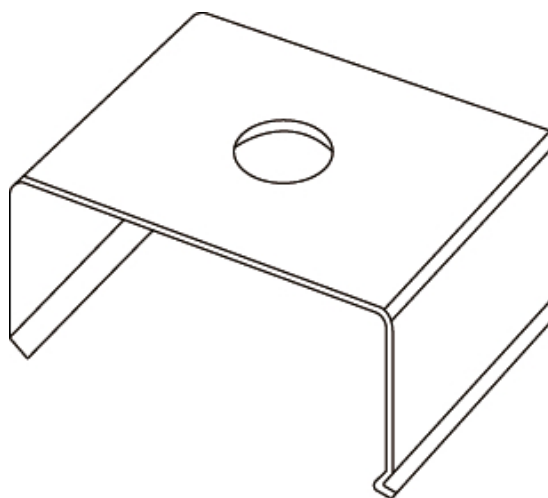
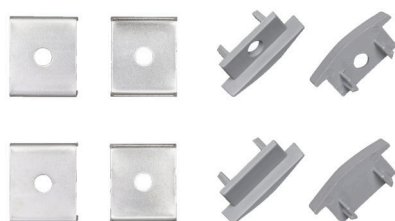


DATENBLATT

Ersatzkit für Alu T-Profil 2 grau TP/OP

Zubehör für Alu T-Profil 2 TP/OP



Artikelnummer	5011146808
GTIN	4044538063850

SICHERHEITSEIGENSCHAFTEN

RoHS	ja
------	----

MAßE UND GEWICHT

Länge	9,25 mm
Breite	17,25 mm
Höhe	6,7 mm
Gewicht	9 g

MATERIAL UND FARBE

Werkstoff	Polycarbonat/Blech
Farbe	grau

SONSTIGE EIGENSCHAFTEN

Art des Zubehörs/Ersatzteils	Endkappen, Befestigungsclips
Entsorgung	kommunaler Wertstoffhof bzw. regionale Bestimmungen

LIEFERUMFANG

Im Lieferumfang enthalten	Endkappen, Befestigungsclips
Zubehör	ja
Ersatzteil	ja



Eine Haftung für die von uns gelieferte Ware ist jedoch bei Vorliegen von natürlicher Abnutzung, Verschleiß sowie Verbrauch, insbesondere bei Betriebsmitteln LEDs etc. grundsätzlich ausgeschlossen und zwar auch dann, wenn diese bei Lieferung bereits mit der Ware verbunden sind. Angaben zur durchschnittlichen Lebensdauer und Lichtfarben dienen nur der Orientierung, sind unverbindlich und stellen keine Beschaffensvereinbarung dar. Technische und gestalterische Änderungen im Zuge stetiger Produktentwicklungen vorbehalten. nobile AG – Wächtersbacher Str. 78 - 60386 Frankfurt/M. Germany - www.nobile.de

Stand:
14.06.2022
17:49:00