

Einbau-Lichtsensord plus

Artikel-Nr.: 9070990

theben

Zubehör
Sensorik

Funktionsbeschreibung

- Steckklemmen
- Schutzart IP 66 (Frontseite) | IP 40 (Rückseite)



Technische Änderungen und Druckfehler vorbehalten

weitere Informationen unter: www.theben.de/produkt/9070990

Die Lastangaben werden mit exemplarisch ausgesuchten Leuchtmitteln ermittelt und sind daher aufgrund der Vielzahl der erhältlichen Produkte typische Angaben.

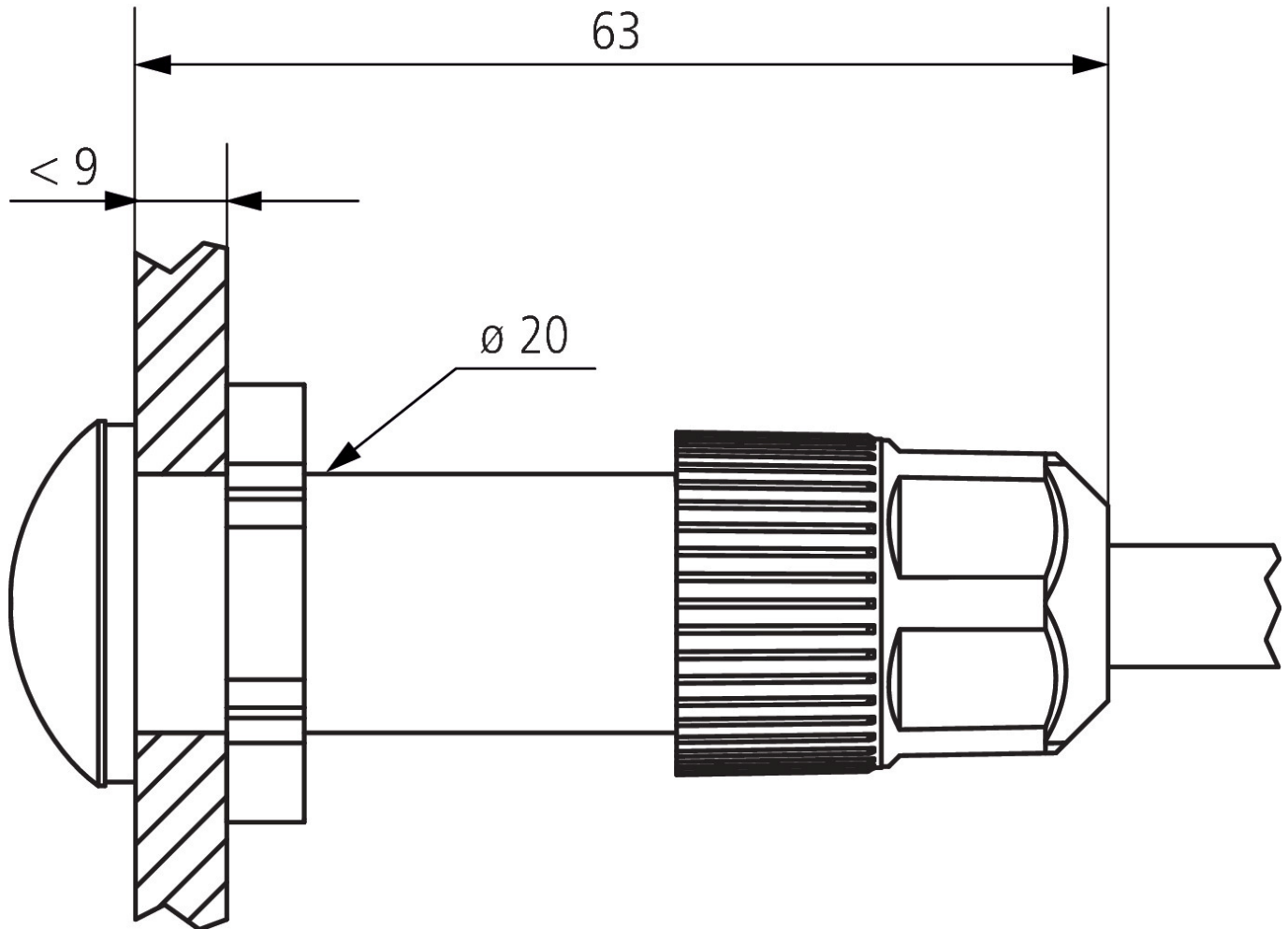
01.02.2024
Seite 1 von 2

Einbau-Lichtsensord plus

Artikel-Nr.: 9070990

theben

Maßbilder



Technische Änderungen und Druckfehler vorbehalten

weitere Informationen unter: www.theben.de/produkt/9070990

Die Lastangaben werden mit exemplarisch ausgesuchten Leuchtmitteln ermittelt und sind daher aufgrund der Vielzahl der erhältlichen Produkte typische Angaben.

01.02.2024
Seite 2 von 2