



# CorePro LEDspot MR16/MR11 Niedervolt- Reflektorlampen

## CorePro LED spot ND 7-50W MR16 840 36D

CorePro LEDspots eignen sich perfekt für die Akzentbeleuchtung und strahlen ein warmes, mit Halogenlampen vergleichbares Licht ab. Sie lassen sich in die meisten vorhandenen Leuchten mit MR16 GU5.3-Fassung und als Nachrüstlösung für Halogen- oder Glühlampen einsetzen. LED-Lampen erlauben erhebliche Energieeinsparungen und sind mit deutlich geringeren Wartungskosten verbunden.

### Hinweise

- Nicht für Gleichspannung geeignet
- Max. 80% Luftfeuchtigkeit
- Min. 10 mm Luftraum beim Deckeneinbau zur Gewährleistung der konstanten Wärmeableitung

### Produkt Daten

Allgemeine Eigenschaften		Lichtstrom (Nom)	
Socket	GU5.3 [ GU5.3]		660 lm
EU RoHS-konform	Ja	Lichtstärke (nom.)	1500 cd
Nennlebensdauer (Nom)	15000 h	Lichtfarbe	Neutralweiß (CW)
Schaltzyklus	50000X	Ähnlichste Farbtemperatur (Nom)	4000 K
Technische Type	7-50W	Nennlichtausbeute (nom.)	94,00 lm/W
		Farbkonsistenz	<6
		Farbwiedergabeindex (Nom.)	80
		Restlichtstrom am Ende der Nennlebensdauer (Nom.)	70 %
Lichttechnische Daten			
Farbcode	840 [ CCT von 4000 K]		
Ausstrahlungswinkel (Nom)	36 °		

# CorePro LEDspot MR16/MR11 Niedervolt-Reflektorlampen

Lichtstrom im 90° Winkel	660 lm
--------------------------	--------

## Elektrische Kenndaten

Eingangsfrequenz	- Hz
Power (Rated) (Nom)	7 W
Lampenstrom (Nom)	730 mA
Äquivalente Leistung	50 W
Startzeit (Nom)	0,5 s
Aufwärmzeit bis 60 % Licht (Nom.)	0,5 s
Leistungsfaktor (Nom)	0,8
Spannung (Nom)	12 V

## Temperaturkenndaten

Gehäusetemperatur (max)	85 °C
-------------------------	-------

## Dimmen

Dimmbar	Nein
---------	------

## Mechanische Kenndaten

Kolbenform	MR16 [ MR 2inch/50mm]
------------	-----------------------

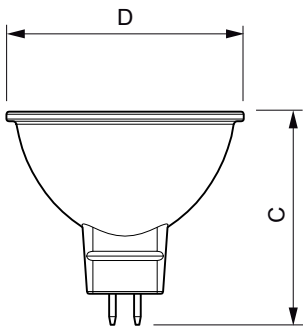
## Zulassungen und Anwendungseigenschaften

Energieeffizienz-Label (EEL)	A+
Geeignet für Akzentbeleuchtung	ja
Energieverbrauch kWh/1.000 Std.	7 kWh

## Produktdaten

Gesamt-Produktcode	871869681479600
Bestell-Produktname	CorePro LED spot ND 7-50W MR16 840 36D
EAN/UPC - Produkt	8718696814796
Bestellcode	81479600
Anzahl pro Verpackung	1
SAP-Zähler - Pakete pro Außenkarton	10
SAP-Material	929001905002
Nettogewicht (Einzelteil)	0,034 kg

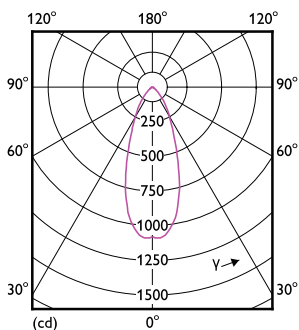
## Abmessungsskizzen



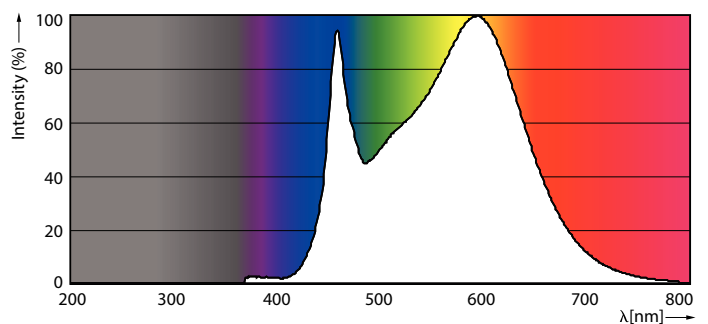
MR16 12V 8W-50W 630lm 36D 4000K GU5.3 ND

Product	D	C
CorePro LED spot ND 7-50W MR16 840 36D	50,5 mm	45 mm

## Photometrische Daten



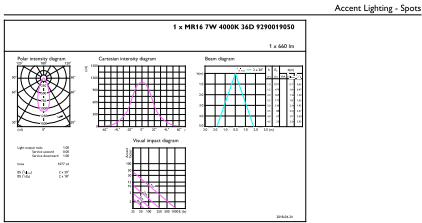
LEDspot MAS VLE 7-50W GU5.3 MR16 840 36D DIM



LEDspot Corepro 7-50W GU5.3 MR16 840 36D ND

# CorePro LEDspot MR16/MR11 Niedervolt-Reflektorlampen

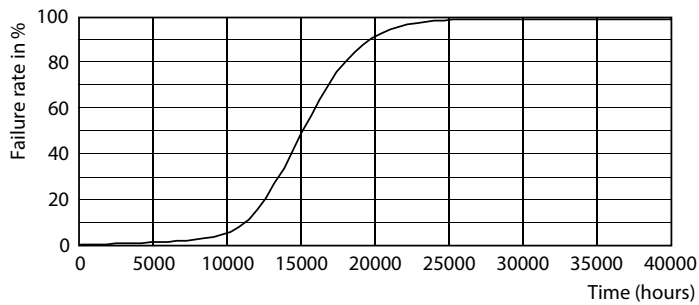
## Photometrische Daten



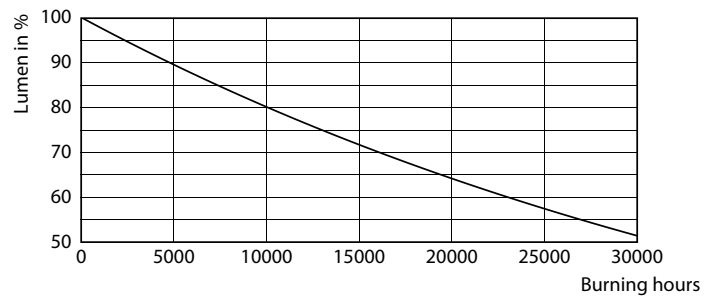
ConradX Photometrics 4.3 Philips Lighting B.V. Page 1/1

### LEDspot Corepro 7-50W GU5.3 MR16 840 36D ND

## Lebensdauer



### LEDspot Corepro 7-50W GU5.3 MR16 827 36D ND



### LEDspot Corepro 7-50W GU5.3 MR16 827 36D ND

