

Außenbewegungsmelder RC-plus next N 230



weiß matt, ähnlich
RAL9010, Art.-Nr.: 93331

schwarz matt, ähnlich
RAL9005, Art.-Nr.: 93333

braun matt, ähnlich
RAL8014, Art.-Nr.: 93334

Edelstahl-Optik matt,
ähnlich RAL9006, Art.-Nr.:
93346

Produktinformationen

- Bewegungsmelder mit 230° Erfassungsbereich und Unterkriechschutz
- Mechanische Reichweiteneinstellung
- Unterschiedliche Nachlaufzeit in Abhängigkeit von der Bewegungsrichtung
- Unterbrechungsfreie Parallelschaltungserkennung von mehreren Meldern.
- Manuelles Schalten über Taster möglich
- Beweglicher Kugelkopf
- Sofortige Inbetriebnahme mit den werkseitigen Einstellungen möglich
- Weitere Funktionen über optionale Fernbedienung einstellbar
- Sockel kompatibel zum RC-plus (next) und Vario
- Fehlschaltungen aufgrund von Tieren können durch Reduzierung der Empfindlichkeit vermieden werden
- Einfache Montage durch Stecksockel
- Wand-, Decken-, Eckmontage
- Werkseinstellung 3 min und 20 Lux
- **Einsatzbeispiele:**
für schmale Grundstücke, Wege, Einfahrten

Technische Daten

Spannung: 110 - 240 V AC 50 / 60 Hz (auf Anfrage auch mit anderen Betriebsspannungen lieferbar)

Abmessungen: 121 x 71 x 85 mm

	121 x 71 x 85 mm
	121 x 71 x 85 mm
	121 x 71 x 85 mm
Typische Leistungsaufnahme:	ca. 0,5 W
Erfassungsbereich:	horizontal 230°
Reichweite:	max. 20 m quer max. 6 m frontal max. 4 m Unterkriechschutz
Überwachte Fläche bei tangentialer Bewegung:	400 m ² / 2,5 m Montagehöhe
Montagehöhe min./max./empfohlen:	2 m / 5 m / 2,5 m
Schutzart/-klasse:	IP54 / Klasse II
Umgebungstemperatur:	-25 °C bis +50 °C
Gehäuse:	Polycarbonat, UV-beständig

Kanal 1 (Lichtsteuerung)

Schaltleistung:	3000 W, cos φ = 1 1500 VA, cos φ = 0,5 300 W LED max. Einschaltspitzenstrom I _p (20 ms) = 165 A max. Einschaltspitzenstrom I _p (200 μ s) = 800 A
Kontaktart:	1x μ -Kontakt, Schließer/NO, mit vorlaufendem Wolfram-Kontakt
Nachlaufzeit:	15 s - 16 min, Impuls
Einschaltschwelle:	2 - 2000 Lux

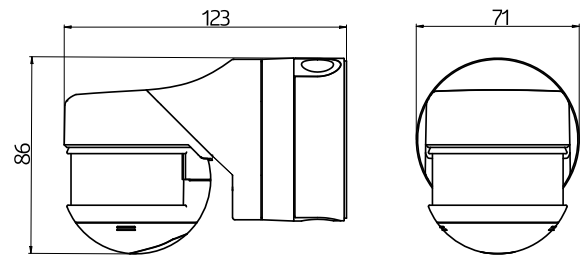
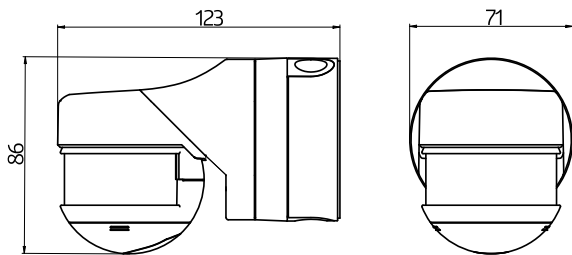
Bestelldaten

Bezeichnung	Farbe	Artikel-Nummer	EAN-Nummer
RC-plus next N 230	weiß matt, ähnlich RAL9010	93331	4007529933310
RC-plus next N 230	schwarz matt, ähnlich RAL9005	93333	4007529933334
RC-plus next N 230	braun matt, ähnlich RAL8014	93334	4007529933341
RC-plus next N 230	Edelstahl-Optik matt, ähnlich RAL9006	93346	4007529933464

Zubehör

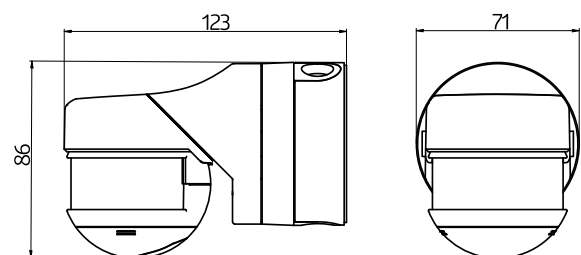
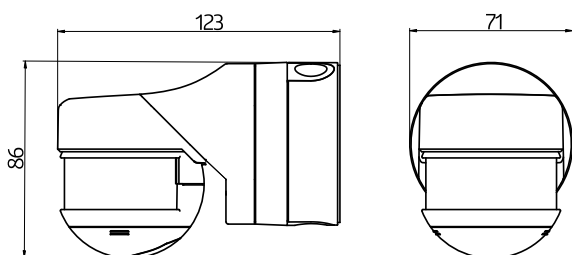
Bezeichnung	Farbe	Artikel-Nummer	EAN-Nummer
IR-Adapter für Smartphones	schwarz	92726	4007529927265
IR-RC	-	92000	4007529920006
IR-RC-LD	-	92649	4007529926497

Bezeichnung	Farbe	Artikel-Nummer	EAN-Nummer
IR-RC-Mini	-	92090	4007529920907
Ballschutzkorb BSK (Ø 164 x 143 mm)	weiß	92467	4007529924677
RC-Löschglied	weiß	10880	4007529108800
Mini-RC-Löschglied	schwarz	10882	4007529108824
Außen-Ecksockel RC-plus next	weiß	97004	4007529970049
Außen-Ecksockel RC-plus next	braun	97014	4007529970148
Außen-Ecksockel RC-plus next	schwarz	97024	4007529970247
Außen-Ecksockel RC-plus next	Edelstahl-Optik	97043	4007529970438
Innenecksockel RC-plus next	weiß	97005	4007529970056



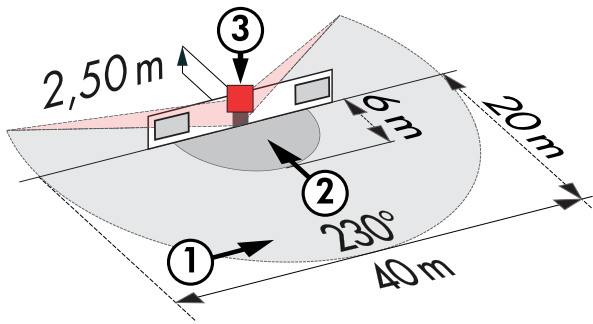
Bemaßung 93346

Bemaßung 93334



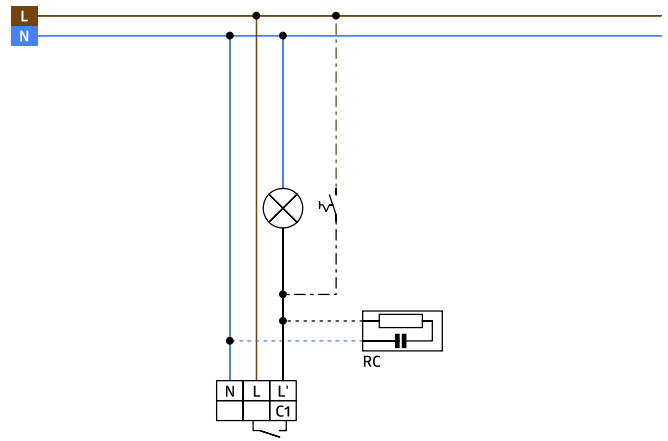
Bemaßung 93333

Bemaßung 93331



Reichweitendiagramm

- 1: Quer zum Melder gehen
- 2: Frontal auf den Melder zugehen
- 3: Unterkriechschutz



Schaltbild