

Riffelblechdeckel für das begehbare Kabelrinnen-System Typ BKR.  
Die Deckelstärke setzt sich aus 2,0 mm bandverzinktem Stahlblech und 1,3 mm Riffelhöhe zusammen.

Vorgeprägte Ausbrechöffnungen im Abstand von 100 mm ermöglichen eine nachträgliche Installation eines Drehriegels.

Die Deckel sind gemäß DIN 51130 geprüft und besitzen die Rutschhemmungsklasse R11 sowie die Verdrängungsraumklasse V10.

Deckelbefestigungen gehören nicht zum Lieferumfang und können separat bestellt werden.



**St** Stahl

**FS** bandverzinkt

### Stammdaten

Artikelnummer	6049119
Bezeichnung 1	Riffelblechdeckel
Bezeichnung 2	für begehbare Kabelrinnen
Hersteller	OBO
Dimension	100x3000
Farbe	zink
Werkstoff	Stahl
Oberfläche	bandverzinkt
Oberflächennorm	DIN EN 10346
Kleinste VK-Einheit	3
Mengeneinheit	Meter
Gewicht	195,07 kg
Gewichtseinheit	kg/100 m

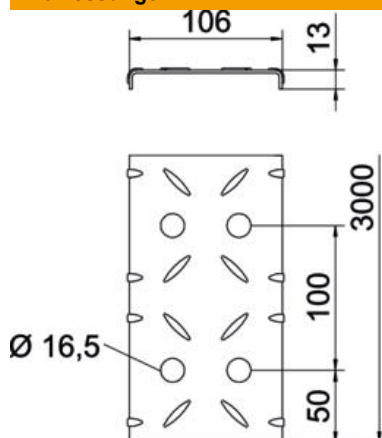
# Technisches Datenblatt

## Riffelblechdeckel DBKR FS

Artikelnummer: 6049119



### Abmessungen



Länge	3.000 mm
Breite	100 mm
Höhe	13 mm
Blechstärke	3,3 mm
Maß B	100 mm
Maß b	50 mm
Maß L	3.000 mm

### Technische Daten

Anzahl Drehriegel	0 St.
Befestigungsart	aufliegend
Funktionserhalt	nein
Geeignet für Gitterrinne	nein
Geeignet für Kabelleiter	nein
Geeignet für Kabelrinne	ja
Rostfreier Stahl, gebeizt	nein