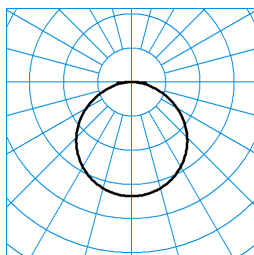


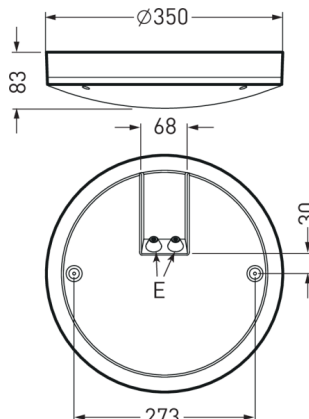
# Skeo Circ MultiLC WD2 1G1Y ET

TOC: 7112940



TX059430  
DIN 5040: A40  
UTE: 1,00 E

■ CO - C180



## Ausschreibungstext

LED-Decken- und Wandleuchte IP 65 für den Außenbereich. Anbauleuchten für Decken- und Wandmontage. Mit lambertscher Lichtstärkeverteilung. LED-System mit einstellbarem Leuchtenlichtstrom und einstellbarer Lichtfarbe zur Anpassung der Beleuchtungsqualität an individuelle Anwendungsanforderungen und Vorortbedingungen. Das LED-System bildet mit der Leuchtenabdeckung eine fest verbundene Einheit und kann ausgetauscht werden. Wählbarer Leuchten-Lichtstrom: 1600 / 2200 lm. Resultierende Anschlussleistung: 16 / 24 W. Wählbare Farbtemperatur: 3000 / 4000 K, allgemeiner Farbwiedergabeindex (CRI)  $R_a > 85$ . Mittlere Lebensdauer  $L80(t_a, 25^\circ\text{C}) = 100.000$  h. Leuchtenkörper aus Aluminium-Druckguss. Abdeckung aus hochschlagzähem PMMA, opal. Farbe anthrazit, ähnlich DB703 mit Metalleffekt, hochwetterfest, pulverbeschichtet. Leuchtdurchmesser 350 mm, Leuchtenhöhe 83 mm. Schutzklasse (EN 61140): I, Schutzart (DIN EN 60529): IP65, Stoßfestigkeitsgrad nach IEC 62262: IK10/20 J, Prüftemperatur Glühdrahttest gemäß IEC 60695-2-11: 650 °C. Mit 3-poliger Anschlussklemme bis 2,5 mm<sup>2</sup> für Netzanschluss und Netzweiterleitung. Mit elektronischem Betriebsgerät, schaltbar. Gewicht 3,1 kg. Das Produkt erfüllt die grundlegenden Anforderungen der anwendbaren EU-Richtlinien und des Produktsicherheitsgesetzes und trägt die CE-Kennzeichnung.

## Lieferbares Zubehör

Material	Bezeichnung
7159700	Skeo Circ WD2 ZHF
7159900	Skeo Circ WD2 ZCF

## Produktmerkmale und Kenndaten

<b>Leuchtentyp</b>	LED-Decken- und Wandleuchte IP 65 für den Außenbereich.	
<b>Leuchtmittel</b>	LED-System mit einstellbarem Leuchtenlichtstrom und einstellbarer Lichtfarbe zur Anpassung der Beleuchtungsqualität an individuelle Anwendungsanforderungen und Vorortbedingungen. Das LED-System bildet mit der Leuchtenabdeckung eine fest verbundene Einheit	
<b>Montageart</b>	Anbau	
<b>LED-System</b>	Bemessungslichtstrom (Stufe 1)	Bemessungslichtstrom (Stufe 1)
<b>Anschlussleistung</b>	16 W	16 W
<b>Farbtemperatur</b>	3.000 K	4.000 K
<b>Bemessungslichtstrom</b>	1.500	1.600
<b>Betriebswirkungsgrad</b>	1	
<b>Lichtausbeute</b>	93,8 lm/W	
<b>Farbwiedergabeindex</b>	85	
<b>Leuchtenfarbe</b>	DB703 Anthrazit	
<b>Leuchtenkörper</b>	Leuchtenkörper aus Aluminium-Druckguss. Abdeckung aus hochschlagzähem PMMA, opal.	
<b>Elektrische Ausführung</b>	Mit elektronischem Betriebsgerät, schaltbar.	
<b>IFS-Kennzeichen</b>	Nein	
<b>Schutzart</b>	IP65	
<b>Schutzart Lampenraum</b>	IP65	
<b>Schutzklasse</b>	I	
<b>Schlagfestigkeit IK</b>	IK10	
<b>Höhe-Netto</b>	83 mm	
<b>Außendurchmesser</b>	350 mm	
<b>Gewicht</b>	3,1 kg	