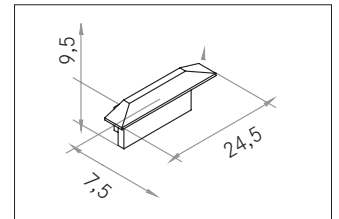
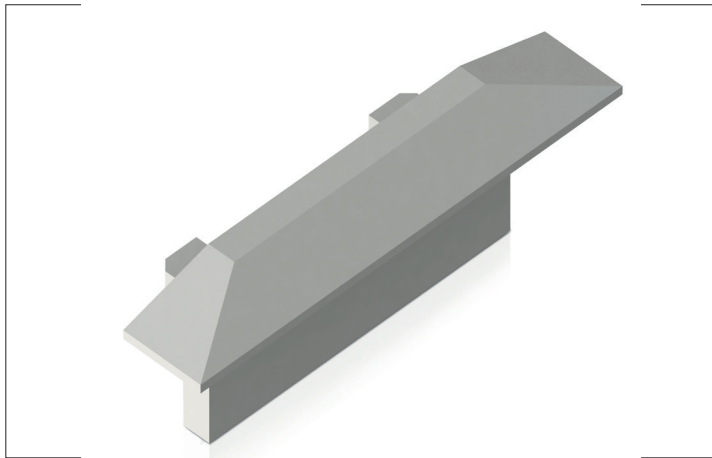


Halter-Set

Artikel-Nr. 53088260



Halter-Set, aluminium. Material: Kunststoff, Abmessung Profil: L: 7,5 mm x B: 24,5 mm x H: 9,5 mm.

Artikel-Nr.	53088260
Stand:	06.12.2021 15:01

Farbe	aluminium
Länge	7,5 mm
Material	Kunststoff

Länge	7,5 mm
Breite	24,5 mm
Aufbauhöhe	9,5 mm