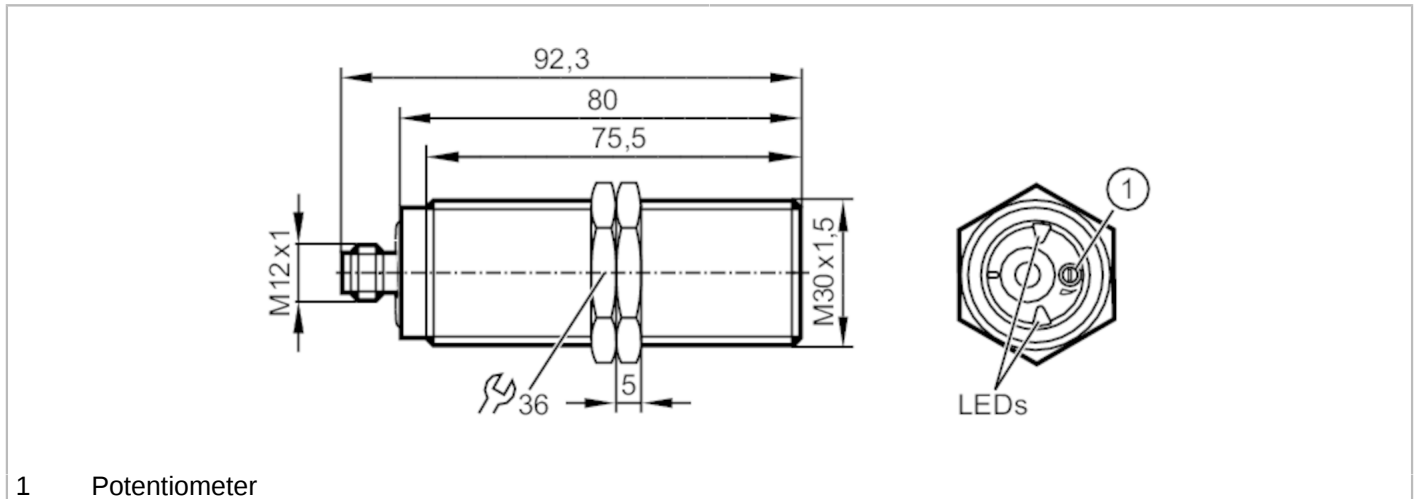




Kompakte Auswerteeinheit zur Drehzahlüberwachung

DIA3010-WRKG/IO/US



1 Potentiometer



Produktmerkmale	
Elektrische Ausführung	PNP/NPN
Ausgangsfunktion	Schließer / Öffner; (parametrierbar)
Schaltabstand [mm]	10
Kommunikationsschnittstelle	IO-Link
Gehäuse	Gewindebauform
Abmessungen [mm]	M30 x 1,5 / L = 92,3
Einsatzbereich	
Applikation	Einfache Auswertung von rotierenden und linearen Bewegungen auf Sollwertunterschreitung; Blockieren
Elektrische Daten	
Nennspannung DC [V]	10...36
Stromaufnahme [mA]	< 22
Schutzklasse	III
Verpolungsfest	ja
Ausgänge	
Elektrische Ausführung	PNP/NPN
Ausgangsfunktion	Schließer / Öffner; (parametrierbar)
Max. Spannungsabfall Schaltausgang DC [V]	2,5
Dauerhafte Strombelastbarkeit des Schaltausgangs DC [mA]	250
Kurzzeitige Strombelastbarkeit des Schaltausgangs [mA]	250
Kurzschlussfest	ja
Überlastfest	ja



Kompakte Auswerteeinheit zur Drehzahlüberwachung

DIA3010-WRKG/IO/US

Erfassungsbereich		
Schaltabstand	[mm]	10
Schaltabstand einstellbar		nein
Arbeitsabstand	[mm]	0...8,1
Mess-/Einstellbereich		
Einstellbereich	[Imp/min]	5...3600
Genauigkeit / Abweichungen		
Korrekturfaktor		Stahl: 1 / Edelstahl: 0,7 / Messing: 0,5 / Aluminium: 0,4 / Kupfer: 0,3
Hysterese	[% von Sr]	10
Reaktionszeiten		
Anlaufüberbrückung	[s]	0...30; (Schrittweite: 100 ms; Default: 15 s)
Max. Bedämpfungsfrequenz	[Imp/min]	18000
Software / Programmierung		
Schaltpunktabgleich		Mehrgang-Potentiometer oder IO-Link
Schnittstellen		
Kommunikationsschnittstelle		IO-Link
Umgebungsbedingungen		
Umgebungstemperatur	[°C]	-25...80
Lagertemperatur	[°C]	-25...80
Schutzart		IP 65; IP 67
Zulassungen / Prüfungen		
EMV		EN 60947-5-2
Schockfestigkeit		DIN EN 60947-5-2
Vibrationsfestigkeit		DIN EN 60947-5-2
MTTF	[Jahre]	3262
Mechanische Daten		
Gewicht	[g]	250
Gehäuse		Gewindebauform
Einbauart		bündig einbaubar
Abmessungen	[mm]	M30 x 1,5 / L = 92,3
Gewindebezeichnung		M30 x 1,5
Werkstoffe		Messing spezialbeschichtet; PA; Edelstahl; TPE-U
Anzugsdrehmoment	[Nm]	50
Anzeigen / Bedienelemente		
Anzeige	Schaltzustand	1 x LED, grün
Zubehör		
Zubehör mitgeliefert		Befestigungsmuttern: 2
Elektrischer Anschluss		
Steckverbindung: 1 x M12		

DI5024

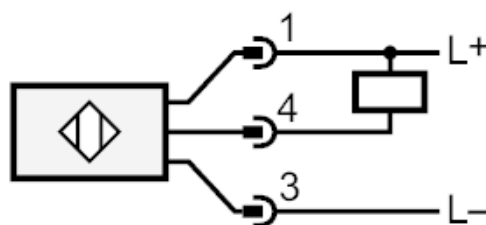
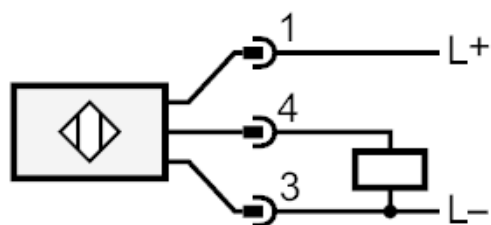


Kompakte Auswerteeinheit zur Drehzahlüberwachung

DIA3010-WRKG/IO/US



Anschluss



4: OUT / IO-Link