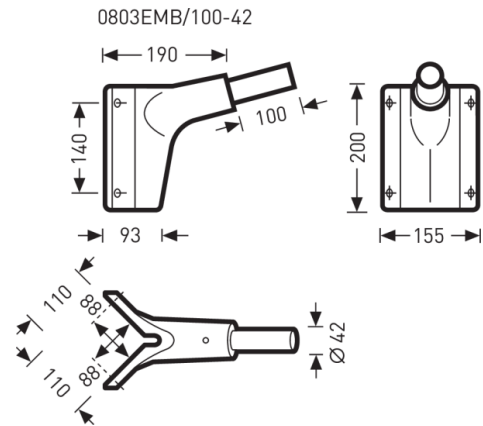


0803EMB/100-42 Eck-Mastbefg kpl 26

TOC: 7022700



Ausschreibungstext

Auslegerbefestigungen aus Aluminium-Druckguss zur Montage an Wänden bzw. Gebäudeecken. Mit 4 Befestigungslöchern Ø 10mm. Tragstützen Ø 42 mm x 100 mm. Neigungswinkel 15°. Reduzierstück 0970/42 zusätzlich erforderlich. Farbe anthrazit, ähnlich DB 703 mit Metalleffekt, pulverbeschichtet, hochwetterfest.

Produktmerkmale und Kenndaten

Leuchtenfarbe	DB703 Anthrazit
Gewicht	1,4 kg