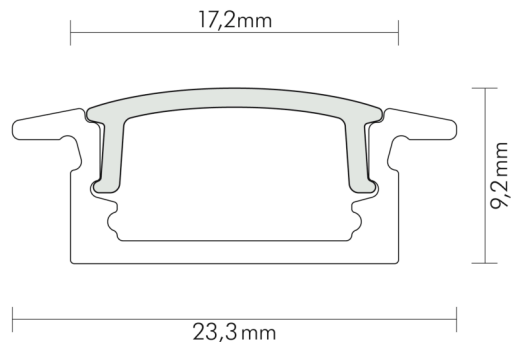


# DATENBLATT

## Alu T-Profil 2 OP 2m (bis 12 mm)

Zubehör für Flexible LED SMD



Artikelnummer	5011146803
GTIN	4044538061658

### LICHTTECHNISCHE EIGENSCHAFTEN

Lichtverteilung	homogen
Lichtaustritt	direkt

### ELEKTRISCHE EIGENSCHAFTEN

Kühlleistung	16 W/m
--------------	--------

### SICHERHEITSEIGENSCHAFTEN

RoHS	ja
Schutzart	IP20

### MABE UND GEWICHT

Länge	2000 mm
Breite	23,3 mm
Höhe	9,2 mm
Gewicht	842 g
Für Bänder bis zu einer Breite von	12 mm

### MATERIAL UND FARBE

Werkstoff	Aluminium/PMMA opal
Farbe	alu

### SONSTIGE EIGENSCHAFTEN



Eine Haftung für die von uns gelieferte Ware ist jedoch bei Vorliegen von natürlicher Abnutzung, Verschleiß sowie Verbrauch, insbesondere bei Betriebsmitteln LEDs etc. grundsätzlich ausgeschlossen und zwar auch dann, wenn diese bei Lieferung bereits mit der Ware verbunden sind. Angaben zur durchschnittlichen Lebensdauer und Lichtfarben dienen nur der Orientierung, sind unverbindlich und stellen keine Beschaffensvereinbarung dar. Technische und gestalterische Änderungen im Zuge stetiger Produktentwicklungen vorbehalten. nobile AG – Wächtersbacher Str. 78 - 60386 Frankfurt/M. Germany - www.nobile.de

Stand:  
14.06.2022  
17:49:00

# DATENBLATT

## Alu T-Profil 2 OP 2m (bis 12 mm)

Zubehör für Flexible LED SMD



Art des Zubehörs/Ersatzteils	Profil
Entsorgung	kommunaler Wertstoffhof bzw. regionale Bestimmungen
Befestigung der Abdeckung	Klickmontage

### LIEFERUMFANG

Im Lieferumfang enthalten	Abdeckung, Endkappe, Einspeisungskappe, Befestigungsclips
Zubehör	ja
Ersatzteil	nein



Eine Haftung für die von uns gelieferte Ware ist jedoch bei Vorliegen von natürlicher Abnutzung, Verschleiß sowie Verbrauch, insbesondere bei Betriebsmitteln LEDs etc. grundsätzlich ausgeschlossen und zwar auch dann, wenn diese bei Lieferung bereits mit der Ware verbunden sind. Angaben zur durchschnittlichen Lebensdauer und Lichtfarben dienen nur der Orientierung, sind unverbindlich und stellen keine Beschaffenheitsvereinbarung dar. Technische und gestalterische Änderungen im Zuge stetiger Produktentwicklungen vorbehalten. nobile AG – Wächtersbacher Str. 78 - 60386 Frankfurt/M. Germany - [www.nobile.de](http://www.nobile.de)

Stand:  
14.06.2022  
17:49:00