

ELSA-2 RING 65

Artikelnummer

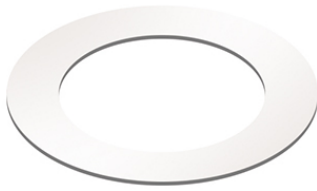
EO10300288

GTIN

4015120300288

Produktbeschreibung

- Adapterring 65 für die ELSA Serie
- Geeignet für Einbaulöcher mit einem Durchmesser von 68mm bis 105mm



Technische Daten

ALLGEMEIN

Geräteategorie Adapter

GEHÄUSE

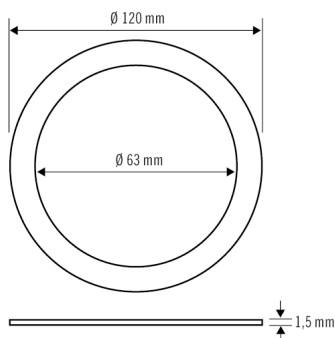
Abmessungen Höhe/Tiefe 1,5 mm, Ø 120 mm

Gewicht 100 g

Werkstoff Stahl

Farbe weiß, ähnlich RAL 9003

Maßzeichnung



Ausführliche Produktbeschreibung

- Adapterring 65 für die ELSA Serie
- Geeignet für Einbaulöcher mit einem Durchmesser von 68mm bis 105mm