

S-ARC1 Brandschutzschalter mit Sicherungsautomat

Maximale Sicherheit – einfache Installation



S-ARC1 ist die 1P+N Fehlerlichtbogen-Schutzeinrichtung (AFDD) mit integriertem Sicherungsautomat (MCB) und einer Breite von nur zwei Teilungseinheiten. Neben dem Überstromschutz des MCB bietet S-ARC1 zusätzlichen Schutz vor seriellen und parallelen Fehlerlichtbögen.

01

01 Brandschutzschalter S-ARC1-B16 mit integriertem Sicherungsautomat

Bei S-ARC1 handelt es sich um einen Brandschutzschalter (AFDD) mit integriertem Sicherungsautomat (MCB), der mit seinem Einsatz die Forderungen von DIN VDE 0100 420:2016-02 und Empfehlungen der IEC 0364-4-42 erfüllt.

Mit einer Breite von nur zwei Teilungseinheiten ist die S-ARC1 Baureihe perfekt in das System pro *M compact*® von ABB integriert. Kombiniert mit einem Fehlerstrom-Schutzschalter (RCCB) als vorgeschaltetes Gerät ist der S-ARC1 die beste Lösung für einen vollständigen Schutz in der Anlage.

Verpflichtende Anwendung nach DIN VDE 0100-420

Die Installation des AFDD in Endstromkreisen im Einphasen-Wechselstromsystem bis 16 A ist an folgenden Orten verpflichtend:

- Räume mit Schlaf- und Wohngelegenheit in
 - Heimen und Tagesstätten (für Kinder, behinderte und ältere Menschen)
 - barrierefreien Wohnungen
- Orte mit Brandgefahr durch
 - verarbeitete oder gelagerte Materialien
 - brennbare Baustoffe
- Orte mit unersetzlichen Kulturgütern

Allgemein empfohlen für Orte wie

- Räume mit Schlafgelegenheit
- Orte mit feuerverbreitender Struktur
- Endstromkreise, mit hoher Anschlussleistung

Bietet Schutz vor:

- Überlast
- Kurzschluss
- Serielle Fehlerlichtbögen
- Parallele Fehlerlichtbögen
- Fehlerlichtbögen gegen Erde
- Überspannung (intern) für das Gerät

Vorteile mit dem S-ARC1:

- Einfache Querverdrahtung mit Phasenschiene
- Einfache Installation in bereits vorhandener Phasenschiene
- beliebige Einspeiserichtung von oben oder unten
- Kombinierbar mit Fehlerstrom-Schutzschalter F200
- Kompatibel mit Zubehör des Systems pro *M compact*®
- LED zur einfachen Fehleranalyse im Netzwerk
- Prüftaste zur Überprüfung der korrekten Funktionsweise des Geräts
- Kontinuierlicher interner Selbsttest
- Isolationsprüfung (S-ARC1 ausschalten): 500/600 V Abklemmen der Leitungen nicht nötig, > 600 V Leitungen müssen abgeklemmt werden!

S-ARC1 Brandschutzschalter mit Sicherungsautomat

Technische Daten

Technische Daten		
	Typ	S-ARC1
	Normen	AFDD: IEC/EN 62606 (VDE 0665-10); MCB: IEC/EN 60898-1 (VDE 0641-11)
Elektrische Funktionen	Anzahl Pole	1P + N (1polig geschützt, 2polig schaltend)
	Bemessungsstrom I_n	A $6 \leq I_n \leq 20$
	Bemessungsspannung U_e	V AC 230-240
	Isolationsspannung U_i	V AC 500
	Überspannungskategorie	III
	Verschmutzungsgrad	2
	Auslöseschwelle zum Schutz gegen Überspannung	V AC 275
	Min. Betriebsspannung	V AC 170
	Bemessungsfrequenz	Hz 50/60
	Bemessungsschaltvermögen I_{cn} n. IEC 60898-1 (VDE 0641-11)	A 6.000
	Bemessungs-Grenzkurzschlussausschaltvermögen I_{cu} nach IEC EN 60947-2	kA 7,5
	Bemessungs-Betriebskurzschlussausschaltvermögen I_{cs} 1P+N @230 V AC nach IEC EN 60947-2	kA 6
	Bemessungsfehlerschaltvermögen $I_{\Delta m} = I_m$	A 6.000
	Bemessungsstoßspannungsfestigkeit (1,2/50) U_{imp}	kV 4 (Prüfspannung 6,2 kV auf Meereshöhe, 5 kV bei 2.000 m)
	Dielektrische Prüfspannung bei ang. Freq. für 1 min.	kV 2
Thermomagnetische Auslösecharakteristik	B: $3 I_n \leq I_m \leq 5 I_n$; C: $5 I_n \leq I_m \leq 10 I_n$	
Energiebegrenzungsklasse	3	
Mechanische Merkmale	Gehäuse	Isolierstoff Gruppe II, RAL 7035
	Schalthebel	schwarz, in ON-/OFF-Position plombierbar
	Prüftaste	weiß
	Schaltstellungsanzeige	Am Schalthebel (I ON / 0 OFF), Sichtfenster (rot ON / grün OFF)
	LED zur Fehleranalyse	grünes/rotes Blinken
	Elektrische Lebensdauer	10.000 Schaltspiele
	Mechanische Lebensdauer	20.000 Schaltspiele
	Schutzart DIN/EN 60529	Gehäuse, nach Einbau im Verteiler: IP4X Anschlussklemmen: IP2X
	Schockfestigkeit nach IEC/EN 60068-2-27	30 g - 2 Schocks - 13 ms
	Vibrationsfestigkeit nach IEC/EN 60068-2-6	0,35 mm oder 5g - 20 Zyklen bei 5...150...5 Hz ohne Last
	Klimafestigkeit (feuchte Wärme zyklisch) n. IEC/EN 60068-2-30	°C/RH 28 Zyklen mit 55° C/90-96 % und 25° C/95-100 %
	Referenztemperatur für das Auslöseverhalten	°C B, C: 30
	Umgebungstemperatur (Tagesdurchschnitt $\leq +35$ °C)	°C -25...+55
	Lagertemperatur	°C -40...+70
	Montage	Klemmentyp
Klemmengröße oben/unten für Leitungen		mm ² 25/25
Klemmengröße oben/unten für Phasenschiene		mm ² 10/10
Anziehdrehmoment oben/unten		Nm 2,8
Abisolierlänge des Kabels		mm 12,5
Montage		auf DIN-Schiene EN 60715 (35 mm) mit Schnellbefestigung
Gebrauchslage		beliebig
Einspeisung		von oben oder unten beliebig
Abmessungen und Gewicht	Abmessungen (H x T x B)	mm 85 x 69 x 35
	Gewicht	g 180
Kombination mit Zubehör	Hilfskontakt	S2C-H6R oder S2C-H6-...R
	Signalkontakt/Hilfsschalter	S2C-S/H6R
	Arbeitsstromauslöser	F2C-A...
	Unterspannungsauslöser	S2C-UA...

S-ARC1 Brandschutzschalter mit Sicherungsautomat

Bestellangaben, Fehleranalyse, Verlustleistung, Maßzeichnungen, Anbaumöglichkeiten, Anschlussbild

Bestellangaben

Produkt	Anzahl Pole	Charakteristik	Bemessungsstrom I_n , A	Bbn EAN 8012542	Typ	Bestellnummer	Gewicht 1 Stk. kg	VPE Stk.
S-ARC1	1P+N	B	6	750130	S-ARC1-B6	2CSA255901R9065	0,180	1
			10	178132	S-ARC1-B10	2CSA255901R9105	0,180	1
			13	750031	S-ARC1-B13	2CSA255901R9135	0,180	1
			16	178033	S-ARC1-B16	2CSA255901R9165	0,180	1
			20	749936	S-ARC1-B20	2CSA255901R9205	0,180	1
	1P+N	C	6	177937	S-ARC1-C6	2CSA255901R9064	0,180	1
			10	749837	S-ARC1-C10	2CSA255901R9104	0,180	1
			13	500735	S-ARC1-C13	2CSA255901R9134	0,180	1
			16	886136	S-ARC1-C16	2CSA255901R9164	0,180	1
			20	175438	S-ARC1-C20	2CSA255901R9204	0,180	1



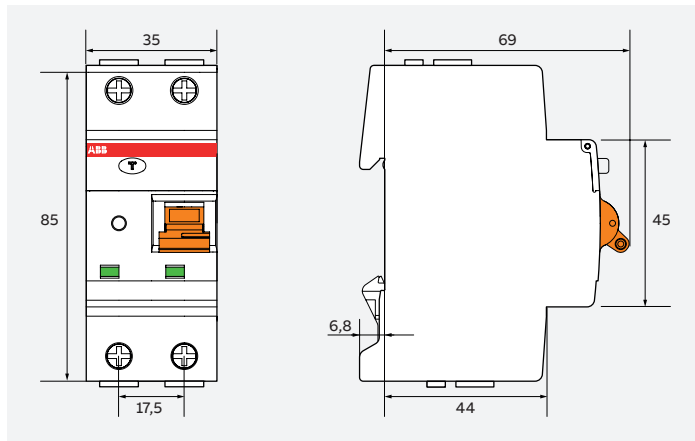
Einfache Fehleranalyse

LED-Farbe	Blink/Sek.	Signaldauer	Ursache der Auslösung
grün	permanent	permanent	manuelle Auslösung, Testtaste, Überstrom (MCB)
rotes Blinken	1	5 Sek.	serielle Fehlerlichtbögen
rotes Blinken	2	5 Sek.	parallele Fehlerlichtbögen
rotes Blinken	3	5 Sek.	Überspannung > 275 V (interner Geräteschutz)

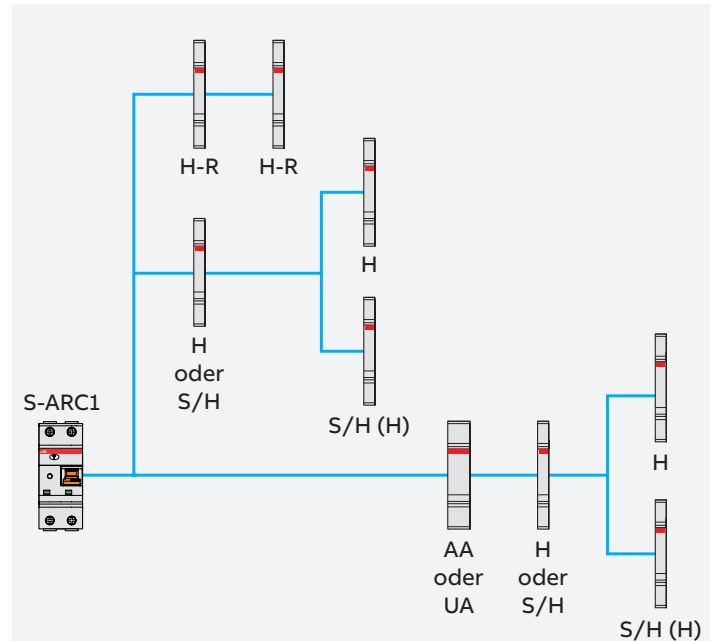
Verlustleistung, Eigenverbrauch, Innenwiderstand

Bemessungsstrom I_n , A	Verlustleistung pro Gerät, W	Eigenverbrauch, W	Innenwiderstand, mΩ
6	2,3	0,5	63,3
10	2,0	0,5	20,3
13	2,2	0,5	12,8
16	2,8	0,5	10,9
20	3,6	0,5	9,1

Maßzeichnungen in mm



Anbaumöglichkeiten



H	Hilfsschalter	S2C-H6R
H-R	Hilfsschalter	S2C-H6-...R
S/H	Signalkontakt/Hilfsschalter	S2C-S/H6R
S/H (H)	Signalkontakt/Hilfsschalter in Funktion als Hilfsschalter	S2C-S/H6R
AA	Arbeitsstromauslöser	F2C-A...
UA	Unterspannungsauslöser	S2C-UA...

Anschlussbild

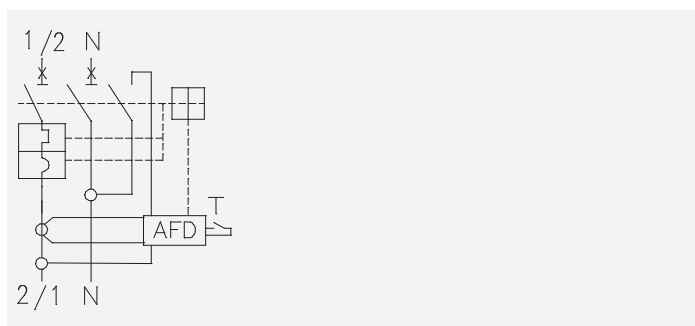




ABB STOTZ-KONTAKT GmbH

Kundencenter

Eppelheimer Straße 82
69123 Heidelberg, Deutschland
Tel. +49 (0) 6221 701-777
Fax +49 (0) 6221 701-771
info.stotz@de.abb.com

www.abb.de/stotzkontakt

ABB Österreich

ABB AG

Electrification Products

Kundencenter

Tel. +43 (0)1 60109 6530
at-lpkc@abb.com

Zentrale

Clemens-Holzmeister-Straße 4
1109 Wien, Österreich
Tel. +43 (0)1 60109 6203
Fax +43 (0)1 60109 8600

www.abb.at/lowvoltage

www.abb.de/brandschutzschalter

Anmerkung:

Technische Änderungen der Produkte sowie Änderungen im Inhalt dieses Dokuments behalten wir uns jederzeit ohne Vorankündigung vor. Bei Bestellungen sind die jeweils vereinbarten Spezifikationen maßgebend. Die ABB AG übernimmt keinerlei Verantwortung für eventuelle Fehler oder Unvollständigkeiten in diesem Dokument.

Wir behalten uns alle Rechte an diesem Dokument und den darin enthaltenen Gegenständen und Abbildungen vor. Jede Vervielfältigung, Offenlegung gegenüber Dritten oder Verwendung der Inhalte – sowohl in ihrer Gesamtheit als auch teilweise – ist ohne die vorherige schriftliche Zustimmung der ABB AG untersagt.

Copyright© 2017 ABB
Alle Rechte vorbehalten