

Schaltgerätekombination - SOL-SC-1ST-0-DC-1MPPT-1001 - 2404298

Bitte beachten Sie, dass die hier angegebenen Daten dem Online-Katalog entnommen sind. Die vollständigen Informationen und Daten entnehmen Sie bitte der Anwenderdokumentation. Es gelten die Allgemeinen Nutzungsbedingungen für Internet-Downloads.
(<http://phoenixcontact.de/download>)



Generatoranschlusskasten für Photovoltaikanlagen bis 1000 V DC zum Anschluss von 1x 1 String. Mit Überspannungsschutz und SUNCLIX DC-Steckverbinder für die Eingangs- und Ausgangsseite.

Artikelbeschreibung


Die Solarline Generatoranschlusskästen (GAKs) werden in kleinen Aufdachanlagen genauso wie in großen Freifeldanlagen eingesetzt. Zu ihren Funktionen gehören das Sammeln und Schützen von Strings sowie ggf. das Trennen der Module vom restlichen System durch einen Feuerweh- oder Lasttrennschalter.

Artikeleigenschaften

- Schnelle Installation und Inbetriebnahme
- Großes Portfolio an vorrätigen Generatoranschlusskästen
- Anwendungsorientierte Beratung
- Normgerechte Schaltgerätekombination dank Anwendung der DIN EN 61439



Kaufmännische Daten

Verpackungseinheit	1 STK
GTIN	 4 055626 396231
GTIN	4055626396231
Gewicht pro Stück (exklusive Verpackung)	5,000 kg
Gewicht pro Stück (inklusive Verpackung)	5,000 kg
Zolltarifnummer	85363030
Herkunftsland	Deutschland
Verkaufsschlüssel	V1 - Klemmleisten+ Kästen

Technische Daten

Systemparameter

Systemspannung	1000 V DC (U_{max})
Anzahl der String-Eingänge	1
Strom je String	40 A (I_{max})
Anzahl der Ausgänge	1

Schaltgerätekombination - SOL-SC-1ST-0-DC-1MPPT-1001 - 2404298

Technische Daten

Systemparameter

Anzahl der unterstützten MPP-Tracker	1
--------------------------------------	---

Schutzeinrichtungen

Überspannungsschutzgerät	T1 / T2
Schutzpegel U_p	$\leq 3,5 \text{ kV}$
Gesamtableitstoßstrom $I_{total} (8/20) \mu\text{s}$	40 kA
Gesamtableitstoßstrom $I_{total} (10/350) \mu\text{s}$	5 kA

Kabeleinführung

Art der Kabeleinführung	SUNCLIX
Leitungsquerschnitt String-Eingang	2,5 mm ² ... 6 mm ²
Leitungsquerschnitt Ausgang	2,5 mm ² ... 6 mm ²
Leitungsquerschnitt Erdung	16 mm ² (2x)
Dichtbereich Erdung	6 mm ... 12 mm (2x)

Allgemeine Daten

Material Gehäuse	Polycarbonat
Material Deckel/Tür	Polycarbonat (transparent)
Schutzart	IP65
Schutzklasse	II

Maße

Außenmaß Breite, Höhe, Tiefe	130 mm x 180 mm x 111 mm (Gehäusemaße)
------------------------------	--

Umgebungsbedingungen

Umgebungstemperatur (Betrieb)	-20 °C ... 55 °C
-------------------------------	------------------

Zeichnungen

Schemazeichnung



Anschluss des Schutzerdungsleiters

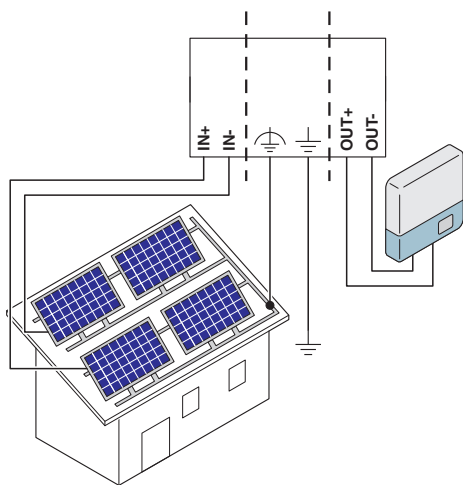
Schemazeichnung



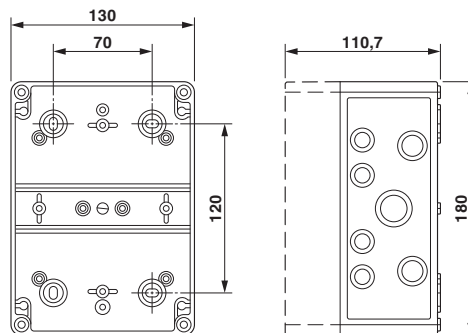
Anschluss des Schutz-Potenzialausgleichleiters

Schaltgerätekombination - SOL-SC-1ST-0-DC-1MPPT-1001 - 2404298

Anschlusszeichnung



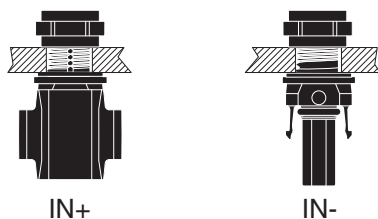
Maßzeichnung



Gehäusemaße

Schematische Applikationszeichnung

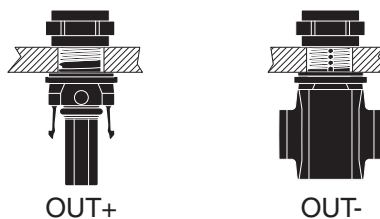
Schemazeichnung



IN+

IN-

Schemazeichnung



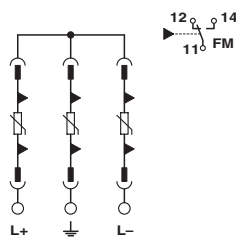
OUT+

OUT-

Anschluss des PV-Strings

Anschluss zum Wechselrichter

Schaltplan



Anschluss des Fernmeldekontakts am Überspannungsschutz

Klassifikationen

eCl@ss

eCl@ss 5.1	27371890
eCl@ss 8.0	27142422
eCl@ss 9.0	27142422

Schaltgerätekombination - SOL-SC-1ST-0-DC-1MPPT-1001 - 2404298

Klassifikationen

ETIM

ETIM 4.0	EC000816
ETIM 5.0	EC000268
ETIM 6.0	EC000268

Zubehör

Zubehör

Ersatzstecker

Überspannungsschutz-Stecker Typ 1/2 - VAL-MS-T1/T2 1000DC-PV-ST - 2801162



Ersatzstecker für PV-Ableiterkombinationen der Produktfamilie VAL-MS-T1/T2 1000DC-PV-...

Photovoltaik-Steckverbinder

Photovoltaik-Y-Verteiler - PV-YC 6/ 1-0,12-SO3 (-/++) - 1787726

Photovoltaik-Y-Verteiler, Nennstrom: 40 A, Farbe: schwarz. Konfektioniert mit SUNCLIX - 1x Stift (minus) - 2x Buchse (plus); Länge des Einzelkabels 0,12 m; abweichende Anzahl von Knotenpunkten und kundenspezifische Kabellängen auf Anfrage möglich.



Photovoltaik-Y-Verteiler - PV-YC 6/ 1-0,12-SO3 (+/--) - 1787739

Photovoltaik-Y-Verteiler, Nennstrom: 40 A, Farbe: schwarz. Konfektioniert mit SUNCLIX - 1x Buchse (plus) - 2x Stift (minus); Länge des Einzelkabels 0,12 m; abweichende Anzahl von Knotenpunkten und kundenspezifische Kabellängen auf Anfrage möglich.



Steckverbinder - PV-CF-S 2,5-6 (+) - 1774674



Photovoltaik-Steckverbinder, Nennstrom: 40 A, Nennspannung: 1100 V, Anschlussart: Federkraft, Farbe: schwarz. nur mit Werkzeug entriegelbar

Schaltgerätekombination - SOL-SC-1ST-0-DC-1MPPT-1001 - 2404298

Zubehör

Steckverbinder - PV-CM-S 2,5-6 (-) - 1774687



Photovoltaik-Steckverbinder, Nennstrom: 35 A, Nennspannung: 1100 V, Anschlussart: Federkraft, Farbe: schwarz.
nur mit Werkzeug entriegelbar

Steckverbinder - PV-CF-S 6-16 (+) - 1790784



Photovoltaik-Steckverbinder, Nennstrom: 65 A, Nennspannung: 1500 V, Anschlussart: Federkraft, Farbe: schwarz.
nur mit Werkzeug entriegelbar

Steckverbinder - PV-CM-S 6-16 (-) - 1790797



Photovoltaik-Steckverbinder, Nennstrom: 65 A, Nennspannung: 1500 V, Anschlussart: Federkraft, Farbe: schwarz.
nur mit Werkzeug entriegelbar

Schutzkappe

Schutzkappe - PV-C PROTECTION CAP - 1785430

Schutzkappe für SUNCLIX Photovoltaik-Steckverbinder, Transportschutz für das Steckgesicht.

