

Steckverbinder - SACC-M12MS-5PL M - 1424649

Bitte beachten Sie, dass die hier angegebenen Daten dem Online-Katalog entnommen sind. Die vollständigen Informationen und Daten entnehmen Sie bitte der Anwenderdokumentation. Es gelten die Allgemeinen Nutzungsbedingungen für Internet-Downloads.
(<http://phoenixcontact.de/download>)



Steckverbinder, 5-polig, Stecker gerade M12, A-kodiert, Push-in-Anschluss, Rändelmaterial: Zinkdruckguss, vernickelt, Kabelaußendurchmesser 4 mm ... 8 mm

Artikeleigenschaften

- ✓ Sicherer Einsatz im Feld durch hohe Schutzarten
- ✓ Flexibel: Steckverbinder für die Konfektionierung vor Ort
- ✓ Zeit sparen dank Installation mit SPEEDCON-Schnellverriegelung
- ✓ Federkraftanschluss: auch bei Schock und Vibration dank hoher Kontaktkräfte sicher anschließen
- ✓ Schnelle und einfache Installation durch Push-in-Anschlusstechnik
- ✓ Einfache werkzeuglose Verdrahtung mit dem Push-in Anschluss



Kaufmännische Daten

Verpackungseinheit	1 STK
GTIN	 4 055626 374970
GTIN	4055626374970
Gewicht pro Stück (exklusive Verpackung)	21,600 g
Gewicht pro Stück (inklusive Verpackung)	21,600 g
Zolltarifnummer	85366990
Herkunftsland	Deutschland
Verkaufsschlüssel	C1 - Sensor-Aktor-Kabel
Hinweis	Auftragsgebundene Fertigung (keine Rücknahme)

Technische Daten

Maße

Kabelaußendurchmesser	4 mm ... 8 mm
Abisolierlänge der Ummantelung	24 mm
Abisolierlänge der Einzelader	8 mm

Umgebungsbedingungen

Steckverbinder - SACC-M12MS-5PL M - 1424649

Technische Daten

Umgebungsbedingungen

Umgebungstemperatur (Betrieb)	-40 °C ... 85 °C (Stecker/Buchse)
Schutzart	IP65
	IP67

Allgemein

Bemessungsstrom bei 40 °C	4 A
Bemessungsspannung	60 V DC
	48 V AC
Polzahl	5
Isolationswiderstand	≥ 100 MΩ
Kodierung	A - Standard
Normen/Bestimmungen	M12-Steckverbinder IEC 61076-2-101
	Schock, Vibration EN 50155:2001
Statusanzeige	Nein
Überspannungskategorie	II
Verschmutzungsgrad	3
Anschlussart	Push-in-Anschluss
Leiterquerschnitt	0,14 mm ² ... 0,75 mm ² (ohne Aderendhülse)
	0,08 mm ² ... 0,5 mm ² (mit Aderendhülse)
	0,14 mm ² ... 0,75 mm ² (starr)
Leiterquerschnitt AWG	26 ... 18 (ohne Aderendhülse)
	28 ... 20 (mit Aderendhülse)
Steckzyklen	≥ 100
Anzugsdrehmoment	0,4 Nm (M12-Rändel)
	0,4 Nm (Steckereinsatz mit Tüllengehäuse)
	1,5 Nm (Druckmutter mit Tüllengehäuse)
Montagehinweis	Die Adern können sowohl mit als auch ohne Aderendhülsen angeschlossen werden

Material

Brennbarkeitsklasse nach UL 94	V0
Material Kontakt	CuSn
Material Kontaktoberfläche	Ni/Au
Material Kontaktträger	PA 6.6
Material Griffkörper	PA 66
Material Rändel	Zinkdruckguss, vernickelt
Material Dichtung	NBR

Normen und Bestimmungen

Normbezeichnung	M12-Steckverbinder
Normen/Bestimmungen	IEC 61076-2-101
Normbezeichnung	Schock, Vibration
Normen/Bestimmungen	EN 50155:2001

Steckverbinder - SACC-M12MS-5PL M - 1424649

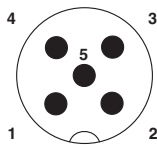
Technische Daten

Normen und Bestimmungen

Brennbarkeitsklasse nach UL 94	V0
Montagehinweis	Die Adern können sowohl mit als auch ohne Aderendhülsen angeschlossen werden

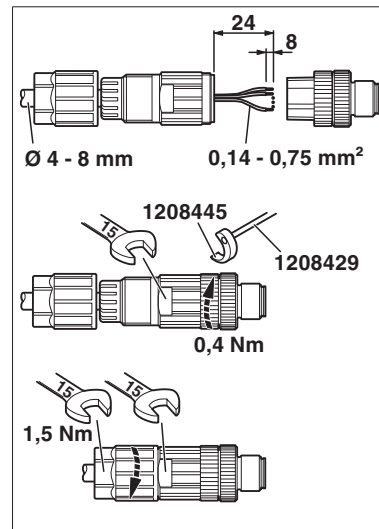
Zeichnungen

Schemazeichnung

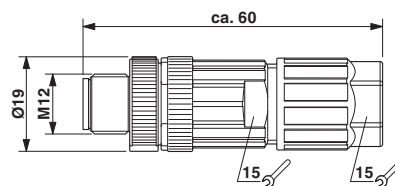


Polbild M12-Stecker, 5-polig, A-kodiert, Ansicht Stiftseite

Funktionszeichnung



Maßzeichnung



Stecker M12-SPEEDCON, gerade

Klassifikationen

eCl@ss

eCl@ss 5.1	27143423
eCl@ss 6.0	27279218
eCl@ss 7.0	27440104
eCl@ss 8.0	27440104
eCl@ss 9.0	27440102

Steckverbinder - SACC-M12MS-5PL M - 1424649

Klassifikationen

ETIM

ETIM 5.0	EC002635
ETIM 6.0	EC002635

Approbationen

Approbationen

Approbationen

EAC

Ex Approbationen

Approbationsdetails

EAC		EAC-Zulassung
-----	--	---------------

Zubehör

Zubehör

Abisolierwerkzeug

Abisolierwerkzeug - WIREFOX 2,5 - 1212368



Abisolierwerkzeug, für Leiter und Kabel von 0,08 bis 2,5 mm Leiterquerschnitt, selbstjustierend, Abisolierlänge einstellbar bis 15 mm, Schneidvermögen bis 6 mm² flexibel / 1,5 mm² starr

Abisolierwerkzeug - WIREFOX SAC - 1212623



Abisolierzange, für halogenfreie Sensor-/Aktor-Leitungen (SAC-Leitungen), mit PUR und PVC Isolierung, von Ø 4,4 bis 7 mm, Abisolierlänge beliebig

Crimpwerkzeug

Steckverbinder - SACC-M12MS-5PL M - 1424649

Zubehör

Presszange - CRIMPFOX 6H - 1212046



Presszange, für Aderendhülsen ohne Isolierkragen nach DIN 46228 Teil 1 und Aderendhülsen mit Isolierkragen nach DIN 46228 Teil 4, 0,14 mm² ... 6 mm², Zwangssperre entriegelbar, seitliche Einführung

Drehmomentwerkzeug

Drehmoment-Schraubendreher - TSD 04 SAC - 1208429



Drehmomentschraubendreher, mit voreingestelltem Drehmoment von 0,4 Nm und 4 mm Sechskantantrieb für M12-Steckverbinder

Drehmoment-Schraubendreher - TSD-M 1,2NM - 1212224



Drehmomentschrauber, Genauigkeit nach EN ISO 6789, einstellbar von 0,3 - 1,2 Nm

Kabel Meterware

Kabelring - SAC-5P-100,0-PUR/0,34 - 1501676



Kabelring, PUR halogenfrei schwarz, 5-polig, Leiterfarben: braun/ weiß/ blau/ schwarz/ grün-gelb, Kabellänge: 100 m

Schraubwerkzeug

Werkzeug - SACC BIT M12-D20 - 1208445



Steckaufsatz zur Montage von konfektionierbaren M12-Steckverbindern, mit Rändel-Durchmesser 20 mm, für 4 mm Sechskantantrieb

Steckverbinder - SACC-M12MS-5PL M - 1424649

Zubehör

Adaptoreinsatz - TSD-M SAC-BIT ADAPTER - 1212600



Adapter-Bit, für TSD-M...Drehmomentwerkzeuge, E6,3-1/4" Antrieb, mit 4 mm Sechskant zur Aufnahme von SAC-Bits

Schutzkappe

Verschlusskappe - PROT-M12 FS-PA-CHAIN - 1430873

Verschlusskappe M12 aus Kunststoff mit Befestigungsband für Sensor-Leitungen, für nicht belegte M12-Stecker



Verbinder

Aderendhülse - AI 0,25- 6 YE - 3203024



Aderendhülse, Hülsenlänge: 6 mm, Länge: 10,5 mm, Farbe: gelb

Aderendhülse - A 0,25- 7 - 3202478



Aderendhülse, Hülsenlänge: 7 mm, Länge: 7 mm, Farbe: silberfarben

Aderendhülse - A 0,34- 7 - 3009202



Aderendhülse, Hülsenlänge: 7 mm, Länge: 7 mm, Farbe: silberfarben

Steckverbinder - SACC-M12MS-5PL M - 1424649

Zubehör

Aderendhülse - A 0,5 - 6 - 3200218



Aderendhülse, Hülsenlänge: 6 mm, Länge: 6 mm, Farbe: silberfarben

Aderendhülse - AI 0,5 - 6 WH - 3200687



Aderendhülse, Hülsenlänge: 6 mm, Länge: 12 mm, Farbe: weiß
