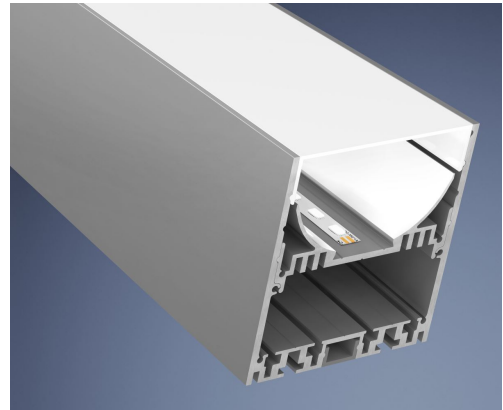


# CATania 8090 Leuchtenprofil

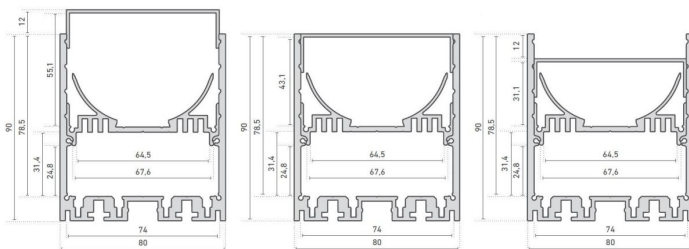
- hochwertiges Leuchtenprofil aus Aluminium, eloxiert
- zur Aufnahme von LED-Streifen oder -Platinen mit sehr hohen Leistungen
- indirekte Beleuchtung an der Profilrückseite möglich
- Netzteil 66000315 integrierbar
- die Abdeckung ist in 3 Höhen verstellbar (entblendet, bündig, 180°)
- erhöhter Lichtausstoß durch den im Einlegeprofil integrierten, weiß beschichteten Reflektor
- erweitertes Zubehör für den Leuchtenbau erhältlich
- in Verbindung mit den opalweißen Abdeckungen und dem jeweils dafür passenden LEDlight flex ist eine homogene Lichtlinie möglich
- RAL-Pulverbeschichtung auf Anfrage



**Bitte beachten Sie die Hinweise bezüglich Ausdehnung und Montage am Ende des Datenblattes!**

## ALUMINIUMPROFIL

	62399741	62399742	62399743	62399745
<b>Länge</b>	1000 mm	2010 mm	3020 mm	5030 mm
<b>Breite</b>	80 mm			
<b>Höhe</b>	90 mm			
<b>Material</b>	Aluminium 6063			
<b>Oberflächenbehandlung</b>	eloxiert			
<b>Gewicht</b>	2430 gr	4860 gr	7290 gr	12150 gr



## EINLEGER

	62399781	62399782	62399783	62399785
<b>Beschreibung</b>	CATania 80-Einlegeprofil, Aluminium, eloxiert, für LED-Streifen oder -Platinen nach Zhaga-Klassen L28W2 und L56W2; Reflexionsflächen weiß, pulverbeschichtet für höhere Lichtausbeute			
<b>Länge</b>	1000 mm	2010 mm	3020 mm	5030 mm
<b>Breite</b>	74 mm			
<b>Höhe</b>	35,5 mm			
<b>Gewicht</b>	1040 gr	2080 gr	3120 gr	5200 gr



## ABDECKUNGEN

	62399751	62399761	62399771
<b>Beschreibung</b>	Abdeckung klar, PMMA, für eine maximale Lichtausbeute bei gleichzeitigem Schutz der Technik	Abdeckung satiniert, PMMA, für eine diffuse Lichtverteilung bei gleichzeitigem Verbergen der Technik	Abdeckung opalweiß, PMMA, für eine homogene und blendfreie Lichtverteilung
<b>Material</b>	PMMA		
<b>Gewicht</b>	206 gr	185 gr	

Für andere Längen bitte die letzte Stelle der Artikelnummer ersetzen durch: 2 = 2.01m / 3 = 3.02m / 5 = 5.03m



## ENDKAPPEN

	62399747	62399748
<b>Beschreibung</b>	2x Endkappe, Aluminium, eloxiert, Stärke: 2 mm, inkl. Schrauben	2x Endkappe mit schraubloser Sichtfläche, Aluminium, eloxiert, Stärke (ohne Befestigungslasche): 2 mm
<b>Länge</b>	3 mm	12 mm
<b>Breite</b>	80 mm	
<b>Höhe</b>	90 mm	
<b>Gewicht</b>	81 gr	148 gr



## HALTEKLAMMERN

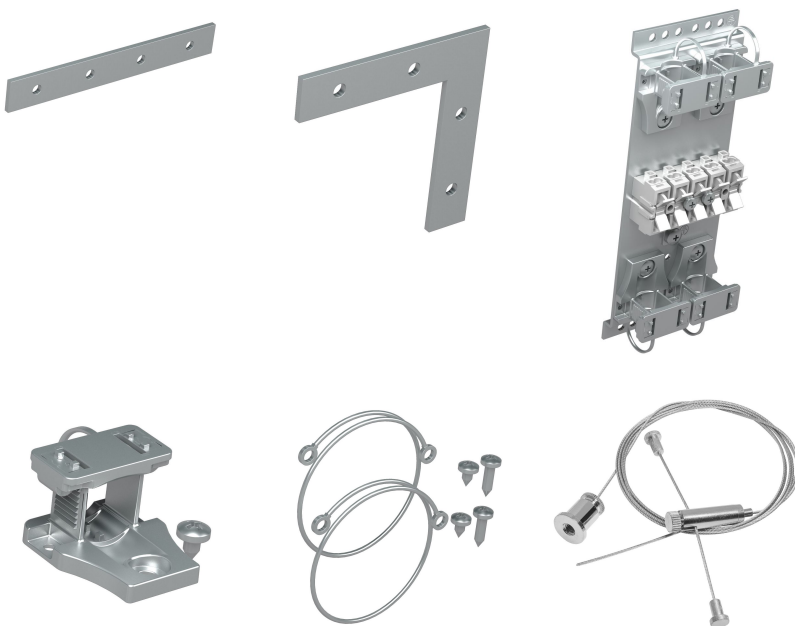
	62398801
<b>Beschreibung</b>	2x Winkelhalterung für 90°-Wandmontage, Alu, inkl. 1x Linsenkopfschraube zur Befestigung Halterung/Profil
<b>Länge</b>	30 mm
<b>Breite</b>	34 mm
<b>Höhe</b>	30 mm
<b>Gewicht</b>	22 gr



## ZUBEHÖR

	<b>62398802</b>	<b>62398803</b>	<b>62399786</b>
<b>Beschreibung</b>	2x Verbinder gerade, Metall, inkl. 8 Madenschrauben	2x Verbinder 90°-Winkel, Metall, inkl. 8 Madenschrauben	1x Anschlussklemme, Metall, mit Zugentlastungen und Klemmen
<b>Länge</b>	80 mm	50,5 mm	
<b>Breite</b>	10,5 mm	50,5 mm	
<b>Höhe</b>	1,7 mm		
<b>Gewicht</b>	28 gr	31 gr	135 gr
<b>Bemerkungen</b>			Kabel Nennquerschnitt 2,5mm <sup>2</sup>

	<b>62398804</b>	<b>62398876</b>	<b>62399787</b>
<b>Beschreibung</b>	2x Seilsicherung für CATania-Einlegeprofile, Länge: 20 cm, inkl. 4 Schrauben	Abhängungen zur Deckenbefestigung, Metall, vernickelt, (2 x 150 cm Drahtseile, Ø 1mm, 2x Deckenhalter, 2x Y-Profilhalter	1x Zugentlastung für Kabel Ø 5-12 mm, Kunststoff, inkl. Befestigungsschraube
<b>Länge</b>			31,2 mm
<b>Breite</b>			26,8 mm
<b>Höhe</b>			16,7 mm
<b>Gewicht</b>	10 gr	77 gr	4 gr



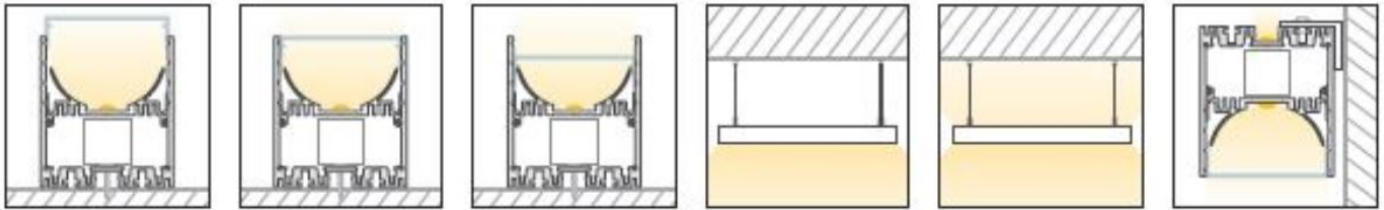
Alle Aluminiumprofile und Abdeckungen unterliegen gewissen Längentoleranzen. Diese beträgt unabhängig von der Länge +20/-0 mm, d. h. ein Profil hat min. die angegebene Länge, kann aber bis zu 20 mm länger sein.

Benötigen Sie eine exakte Länge, geben Sie dies bitte bei der Bestellung an (über Artikelnummer 62397000).

Bitte beachten Sie, dass sich die Werkstoffe Aluminium und PMMA bei einer Temperaturänderung unterschiedlich stark ausdehnen können. Bei einer Temperaturänderung von 20°C kann die Ausdehnungsdifferenz bis zu 1,2mm pro Meter betragen! Dies stellt keinen Produktmangel dar, sondern ist ein normaler physikalischer Vorgang.

Montagehinweis: Sollten Sie zwei Aluminiumprofile direkt aneinander stoß an stoß verbauen (ohne Endkappen), achten Sie bitte bei der Montage darauf, den LED-Streifen nicht direkt über die Stoßstelle zu kleben, da sich die Profile bei Temperaturschwankungen - insbesondere bei großen Längen - ausdehnen bzw. zusammenziehen (s. 1. Abschnitt) und dann dadurch das LED Band beschädigt werden kann. An Stoßstellen ist das LED-Band an den markierten Stellen zu trennen und mit flexiblen Lötbrücken mit entsprechender Dehnungsreserve (min. 5mm) wieder zu verbinden.

## Montagesituationen



## Bestimmungsgemäße Verwendung

### Profile:

- Bei den LED-Profilen handelt es sich um eine Komponente zur Aufnahme dafür freigegebener LED-Streifen. In Verbindung optionaler Zubehörteile wie Abdeckungen, Endkappen, Einleger etc. können so LED-Leuchten hergestellt werden, welche ausschließlich der Allgemeinbeleuchtung oder der Akzentbeleuchtung somit insbesondere nicht der Not- oder Sicherheitsbeleuchtung dienen.
- Die Montage erfolgt über entsprechende Halter oder Abhängungen, welche als Zubehör angeboten werden. Bei Haltern empfehlen wir 3 Halter pro laufenden Meter. Die Profile wurden für eine Montage auf einem stabilen und geraden Untergrund konzipiert. Je nach Untergrund und örtlichen Gegebenheiten kann eine höhere Anzahl von Haltern von Nöten sein und/oder das mitgelieferte Montagmaterial (Schrauben/Dübel) muss gegen geeignetes Montagmaterial ersetzt werden. Die Halter dürfen durch die Montage nicht verbogen werden, da dies Einfluss auf die Haltekraft hat. Unter Umständen können die vorgesehenen Halter nicht verwendet werden. Alternativ kann das Profil direkt mit dem Untergrund verschraubt werden. Der Monteur hat sich in jedem Fall von dem sicheren Halt des Systems zu überzeugen.
- Achten Sie darauf, dass sich das Profil durch thermische Einflüsse ausdehnt. Hierfür ist genügend Platz vorzuhalten.
- Die Montagehinweise der LED-Streifen und Netzteile sind separat zu betrachten.
- Das Profil ist ausschließlich für die oben angegebenen Montagesituationen zu gebrauchen.

### Abdeckungen:

- Alle Kunststoffabdeckungen aus PMMA haben erstklassige lichttechnische Eigenschaften, sind materialbedingt jedoch sehr spröde, was bei mechanischen Einwirkungen (biegen, sägen, sonstige Bearbeitungen) dazu führt, dass die Abdeckung splintern kann. Es besteht Verletzungsgefahr, Schutzbrille und Handschuhe tragen! Kunststoffabdeckungen aus PC sind davon nicht betroffen.
- PMMA oder PC haben einen größeren Wärmeausdehnungskoeffizienten als Aluminium. D.h. es können, vor allem im noch nicht betriebswarmen Zustand, Lichtschlitze an den Stoßstellen und Abschlüssen der Kunststoffabdeckungen erscheinen.
- Um einen sicheren Halt der Abdeckung zu gewährleisten muss diese auf kompletter Länge in der dafür vorgesehenen Haltenut eingeklippt sein. Der Monteur hat sich in jedem Fall von dem sicheren Halt des Systems zu überzeugen.
- Alkoholhaltige Reinigungsmittel entziehen den Kunststoffprofilen Weichmacher, wodurch diese ihre nötige Flexibilität verlieren und selbst im eingebauten Zustand Risse entstehen können. Wir empfehlen eine Reinigung ausschließlich mit einem feuchten (klares Wasser), weichen Tuch.

### Zubehör (Endkappen, Halter, etc.):

- Ein LED-Profil und dessen Zubehör stellt kein Spielzeug dar – diese Komponenten dürfen nur von Personen bedient werden, die die Gefahren im Umgang damit einschätzen können. Es besteht die Gefahr des Verschluckens von Kleinteilen.