

Elektronischer Geräteschutzschalter - CBMC E4 24DC/1-10A NO - 2906032

Bitte beachten Sie, dass die hier angegebenen Daten dem Online-Katalog entnommen sind. Die vollständigen Informationen und Daten entnehmen Sie bitte der Anwenderdokumentation. Es gelten die Allgemeinen Nutzungsbedingungen für Internet-Downloads.
(<http://phoenixcontact.de/download>)




Mehrkanaliger, elektronischer Geräteschutzschalter zum Schutz von vier Verbrauchern an 24 V DC bei Überlast und Kurzschluss. Mit elektronischer Verriegelung der eingestellten Nennströme. Zur Installation auf DIN-Tragschienen.

Artikeleigenschaften

- Einfacher Geräteaustausch ohne Umplanung durch kompakte Bauweise und individuelle Einstellbarkeit
- Werkzeuglos einstellbare Stromkreise über Ein-Knopf-Bedienung der drückbaren LED-Taster
- Zuverlässiger Schutz vor ungewolltem Verändern der Stromwerte dank elektronischer Verriegelung
- Sofortige Erfassung des Betriebszustands über Status-LEDs in Ampelfarben

Kaufmännische Daten

Verpackungseinheit	1 STK
GTIN	 4 055626 149356
GTIN	4055626149356
Gewicht pro Stück (exklusive Verpackung)	121,400 g
Gewicht pro Stück (inklusive Verpackung)	135,700 g
Zolltarifnummer	85363090
Herkunftsland	Deutschland
Verkaufsschlüssel	L1 - Schutzschalter

Technische Daten

Maße

Höhe	90 mm
Breite	36 mm
Tiefe	98 mm

Umgebungsbedingungen

Umgebungstemperatur (Betrieb)	-25 °C ... 60 °C
Umgebungstemperatur (Lagerung/Transport)	-40 °C ... 70 °C

Elektronischer Geräteschutzschalter - CBMC E4 24DC/1-10A NO - 2906032

Technische Daten

Umgebungsbedingungen

Feuchtigkeitsprüfung	96h, 95% RH, 40 °C
Höhenlage	≤ 2000 m (amsl (über normal Null))
Schock (Betrieb)	30g
Schutzart	IP20

Allgemein

Brennbarkeitsklasse nach UL 94	V-0
Montageart	Tragschiene: 35 mm
Farbe	lichtgrau RAL 7035
Schutzklasse	III
Bauform	Tragschienenmodul einteilig

Elektrische Daten

Sicherungstyp	elektronisch
Bemessungsstoßspannung	0,5 kV
Betriebsspannung	18 V DC ... 30 V DC
Bemessungsspannung	24 V DC
Bemessungsstrom I _N	max. 40 A DC
	max. 40 A DC (pro Klemmenpol bei Brückung weiterer Geräte über IN+)
	1 / 2 / 3 / 4 / 5 / 6 / 7 / 8 / 9 / 10 A DC (einstellbar pro Ausgangskanal)
Messtoleranz I	typ. 15 %
Bemessungsisolationsspannung U _i	30 V (Lastkreis)
Rückspeisefestigkeit	max. 35 V DC
Fail-Safe-Element	15 A DC (pro Ausgangskanal)
Wirkungsgrad	> 99 %
Ruhestrom I ₀	typ. 33 mA
Verlustleistung	typ. 0,8 W (im Leerlauf)
	9 W (im Nennbetrieb)
Modulinitialisierungszeit	1,6 s
Wartezeit nach Abschaltung eines Kanals	5 s (bei Überlast / Kurzschluss)
Temperaturderating	24 A DC (bei 60 °C)
	28 A DC (bei 54 °C)
	32 A DC (bei 47 °C)
	36 A DC (bei 41 °C)
	40 A DC (bei 35 °C)
Auslöseart	E (elektronisch)
Spannungsfestigkeit	max. 35 V DC (Lastkreis)
Kontaktausführung	ohne galvanische Trennung
MTBF (IEC 61709, SN 29500)	8403361 h (bei 25°C mit 21 % Last)
	3067484 h (bei 40 °C mit 34,25 % Last)

Elektronischer Geräteschutzschalter - CBMC E4 24DC/1-10A NO - 2906032

Technische Daten

Elektrische Daten

	534188 h (bei 60 °C mit 100 % Last)
Abschaltzeit Lastkreis	≤ 10 ms (bei Kurzschluss > 2,0 x I _N)
	1 s (1,2 ... 2,0 x I _N)
Unterspannungsabschaltung Lastkreis	≤ 17,8 V DC (aktiv)
	≥ 18,8 V DC (inaktiv)
Überspannungsabschaltung Lastkreis	≥ 30,5 V DC (aktiv)
	≤ 29,5 V DC (inaktiv)
Max. kapazitive Last Lastkreis	45000 µF (Abhängig von der Stromeinstellung und dem verfügbaren Kurzschlussstrom)
Schwingungsfestigkeit, Prüfdauer	pro Achse und Richtung

Fernmeldekontakt

Benennung Anschluss	Fernmeldekreis
Schaltfunktion	Schließer
Abisolierlänge	10 mm
Leiterquerschnitt starr	0,2 mm ² ... 2,5 mm ²
Leiterquerschnitt AWG	24 ... 12
Leiterquerschnitt flexibel m. Aderendhülse m. Kunststoffhülse	0,25 mm ² ... 1,5 mm ²
Leiterquerschnitt flexibel m. Aderendhülse ohne Kunststoffhülse	0,25 mm ² ... 2,5 mm ²
Betriebsspannung DC	0 V DC ... 30 V DC
Betriebsstrom DC	100 mA DC

Anschlussdaten

Benennung Anschluss	Hauptstromkreis IN+
Anschlussart	Push-in-Anschluss
Abisolierlänge	15 mm
Leiterquerschnitt starr	0,2 mm ² ... 10 mm ²
Leiterquerschnitt AWG	15 ... 8
Leiterquerschnitt flexibel m. Aderendhülse m. Kunststoffhülse	0,25 mm ² ... 4 mm ²
Leiterquerschnitt flexibel m. Aderendhülse ohne Kunststoffhülse	0,25 mm ² ... 6 mm ²
Benennung Anschluss	Hauptstromkreis IN-
Anschlussart	Push-in-Anschluss
Abisolierlänge	10 mm
Leiterquerschnitt starr	0,2 mm ² ... 2,5 mm ²
Leiterquerschnitt AWG	24 ... 12
Leiterquerschnitt flexibel m. Aderendhülse m. Kunststoffhülse	0,25 mm ² ... 1,5 mm ²
Leiterquerschnitt flexibel m. Aderendhülse ohne Kunststoffhülse	0,25 mm ² ... 2,5 mm ²
Benennung Anschluss	Hauptstromkreis OUT
Anschlussart	Push-in-Anschluss
Abisolierlänge	10 mm
Leiterquerschnitt starr	0,2 mm ² ... 2,5 mm ²

Elektronischer Geräteschutzschalter - CBMC E4 24DC/1-10A NO - 2906032

Technische Daten

Anschlussdaten

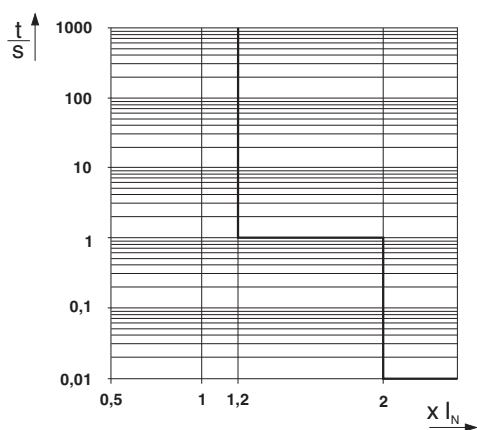
Leiterquerschnitt AWG	24 ... 12
Leiterquerschnitt flexibel m. Aderendhülse m. Kunststoffhülse	0,25 mm ² ... 1,5 mm ²
Leiterquerschnitt flexibel m. Aderendhülse ohne Kunststoffhülse	0,25 mm ² ... 2,5 mm ²

Normen und Bestimmungen

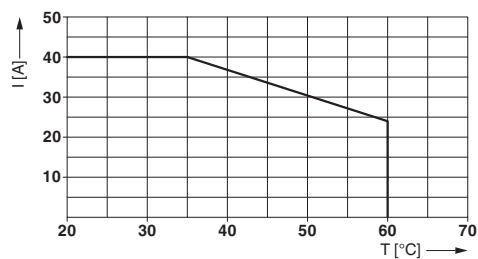
Normen/Bestimmungen	EN 61000-6-2
	EN 61000-6-3
	EN 60068-2-78
	UL 508
	UL 2367

Zeichnungen

Diagramm



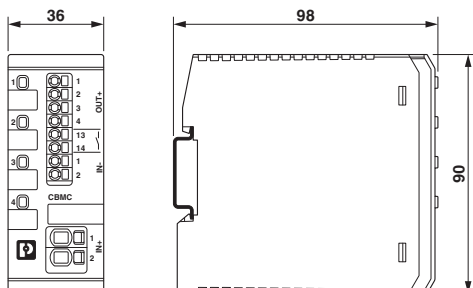
Diagramm



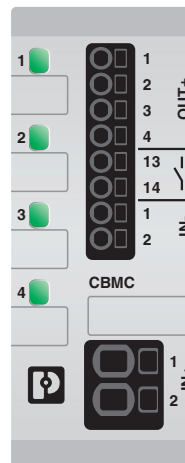
Auslösekennlinie im DC-Bereich

Elektronischer Geräteschutzschalter - CBMC E4 24DC/1-10A NO - 2906032

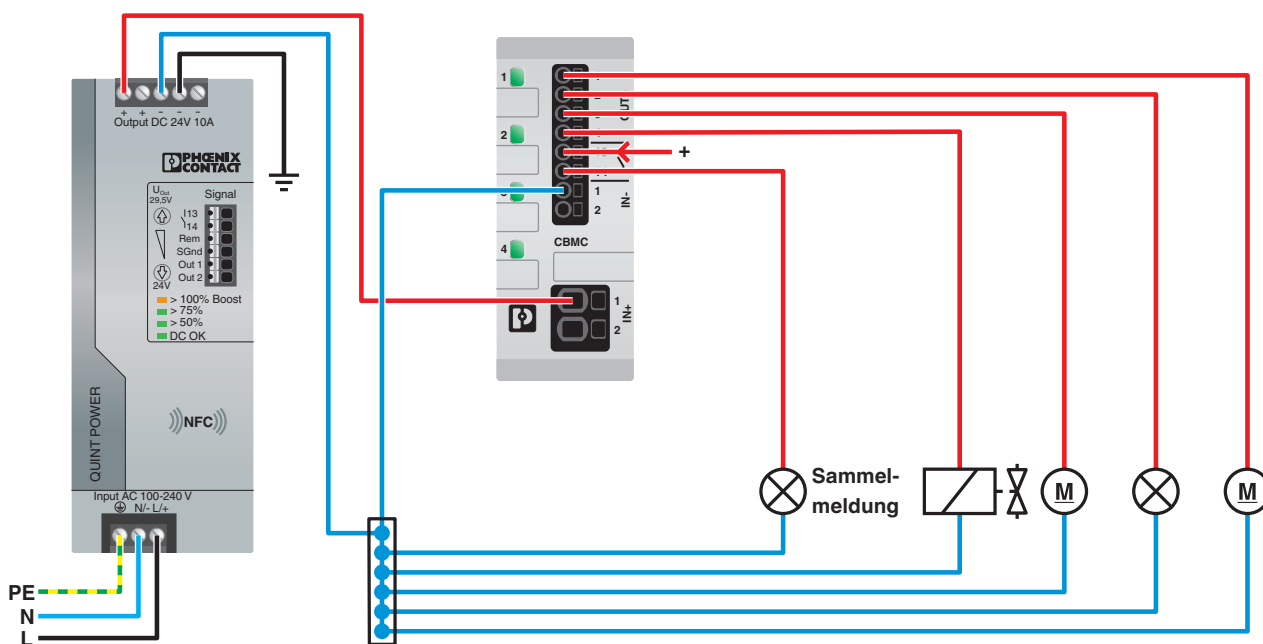
Maßzeichnung



Produktzeichnung



Applikationszeichnung



Klassifikationen

eCl@ss

eCl@ss 5.1	27141116
eCl@ss 6.0	27141116
eCl@ss 8.0	27141116

Elektronischer Geräteschutzschalter - CBMC E4 24DC/1-10A NO - 2906032

Klassifikationen

eCl@ss

eCl@ss 9.0	27141116
------------	----------

ETIM

ETIM 5.0	EC000899
ETIM 6.0	EC000899

UNSPSC

UNSPSC 13.2	39121410
-------------	----------

Approbationen

Approbationen

Approbationen

EAC / UL Listed / cUL Listed / UL Recognized / cULus Listed

Ex Approbationen

Approbationsdetails

EAC			RU C- DE.A*30.B01561
-----	--	--	-------------------------

UL Listed		http://database.ul.com/cgi-bin/XYV/template/LISEXT/1FRAME/index.htm	FILE E 123528
-----------	--	---	---------------

cUL Listed		http://database.ul.com/cgi-bin/XYV/template/LISEXT/1FRAME/index.htm	FILE E 123528
------------	--	---	---------------

UL Recognized		http://database.ul.com/cgi-bin/XYV/template/LISEXT/1FRAME/index.htm	FILE E 317172
---------------	--	---	---------------

cULus Listed			
--------------	--	--	--

Elektronischer Geräteschutzschalter - CBMC E4 24DC/1-10A NO - 2906032

Zubehör

Optionales Zubehör

Etikett - EML (10X7)R - 0816663



Etikett, Rolle, weiß, unbeschriftet, beschriftbar mit: THERMOMARK ROLL, THERMOMARK ROLL X1, THERMOMARK ROLLMASTER 300/600, THERMOMARK X1.2, THERMOMARK S1.1, Montageart: kleben, Schriftfeldgröße: 10 x 7 mm

Gerätemarkierung - EML-ESD (20X7)R - 0830567



Gerätemarkierung, Rolle, weiß, unbeschriftet, beschriftbar mit: THERMOMARK ROLL, THERMOMARK ROLL X1, THERMOMARK ROLLMASTER 300/600, THERMOMARK X1.2, THERMOMARK S1.1, Montageart: kleben, Schriftfeldgröße: 20 x 7 mm

Stromversorgung - QUINT4-PS/1AC/24DC/10 - 2904601



Primär getaktete Stromversorgung QUINT POWER mit wählbarer Ausgangskennlinie, SFB Technology (Selective Fuse Breaking) und NFC-Schnittstelle, Eingang: 1-phasig, Ausgang: 24 V DC / 10 A

Stromversorgung - QUINT4-PS/1AC/24DC/20 - 2904602



Primär getaktete Stromversorgung QUINT POWER mit wählbarer Ausgangskennlinie, SFB Technology (Selective Fuse Breaking) und NFC-Schnittstelle, Eingang: 1-phasig, Ausgang: 24 V DC / 20 A

Stromversorgung - QUINT4-PS/3AC/24DC/10 - 2904621



Primär getaktete Stromversorgung QUINT POWER mit wählbarer Ausgangskennlinie, SFB Technology (Selective Fuse Breaking) und NFC-Schnittstelle, Eingang: 3-phasig, Ausgang: 24 V DC / 10 A

Elektronischer Geräteschutzschalter - CBMC E4 24DC/1-10A NO - 2906032

Zubehör

Stromversorgung - QUINT4-PS/3AC/24DC/20 - 2904622



Primär getaktete Stromversorgung QUINT POWER mit wählbarer Ausgangskennlinie, SFB Technology (Selective Fuse Breaking) und NFC-Schnittstelle, Eingang: 3-phasig, Ausgang: 24 V DC / 20 A

Stromversorgung - TRIO-PS-2G/1AC/24DC/10 - 2903149



Primär getaktete Stromversorgung TRIO POWER mit Push-in-Anschluss zur Tragschienenmontage, Eingang: 1-phasig, Ausgang: 24 V DC / 10 A

Stromversorgung - TRIO-PS-2G/1AC/24DC/20 - 2903151



Primär getaktete Stromversorgung TRIO POWER mit Push-in-Anschluss zur Tragschienenmontage, Eingang: 1-phasig, Ausgang: 24 V DC / 20 A

Stromversorgung - TRIO-PS-2G/3AC/24DC/5 - 2903153



Primär getaktete Stromversorgung TRIO POWER mit Push-in-Anschluss zur Tragschienenmontage, Eingang: 3-phasig, Ausgang: 24 V DC / 5 A

Stromversorgung - TRIO-PS-2G/3AC/24DC/10 - 2903154



Primär getaktete Stromversorgung TRIO POWER mit Push-in-Anschluss zur Tragschienenmontage, Eingang: 3-phasig, Ausgang: 24 V DC / 10 A

Elektronischer Geräteschutzschalter - CBMC E4 24DC/1-10A NO - 2906032

Zubehör

Stromversorgung - TRIO-PS-2G/3AC/24DC/20 - 2903155



Primär getaktete Stromversorgung TRIO POWER mit Push-in-Anschluss zur Tragschienenmontage, Eingang: 3-phasig, Ausgang: 24 V DC / 20 A

Stromversorgung - TRIO-PS-2G/3AC/24DC/40 - 2903156



Primär getaktete TRIO Stromversorgung zur Tragschienenmontage, Eingang: 3-phasig, Ausgang: 24 V DC / 40 A, dynamischer Boost, werkzeuglose Schnellanschlusstechnik für starre und flexible Leiter mit Aderendhülse