

# Übergabemodul - UM-D37M/DS/FU/DI120V/C300/R IM - 2905866

Bitte beachten Sie, dass die hier angegebenen Daten dem Online-Katalog entnommen sind. Die vollständigen Informationen und Daten entnehmen Sie bitte der Anwenderdokumentation. Es gelten die Allgemeinen Nutzungsbedingungen für Internet-Downloads.  
(<http://phoenixcontact.de/download>)



VARIOFACE-Modul mit 16 Kanälen für die Verwendung mit Honeywell Experion C300 IOTA (Hochspannung, digital): CX-TDI110 & CX-TDI120. Rechtsseitige Ausführung.

## Artikeleigenschaften

- Diese VARIOFACE-Module werden in Kombination mit den jeweiligen Frontadaptern eingesetzt
- Kanalweise steckbare 800 mA-Sicherung
- UM-PRO-Gehäuse
- Für die Montage an der rechten Schrankseite konzipiert
- Tragschienen-Montage
- Kanalweise Inter-Marshalling oder externe Versorgung auswählbar
- LED Indikation Sicherung defekt
- Je Kanal freischalten mit Testpunkten



## Kaufmännische Daten

Verpackungseinheit	1 STK
GTIN	 4 055626 081229
GTIN	4055626081229
Zolltarifnummer	85369010
Herkunftsland	Vereinigte Staaten
Verkaufsschlüssel	I1 - Systemverkabelung
Hinweis	Auftragsgebundene Fertigung (keine Rücknahme)

## Technische Daten

### Maße

Breite	120 mm
Höhe	142,3 mm
Tiefe	66,8 mm

### Umgebungsbedingungen

# Übergabemodul - UM-D37M/DS/FU/DI120V/C300/R IM - 2905866

## Technische Daten

### Umgebungsbedingungen

Umgebungstemperatur (Betrieb)	-40 °C ... 70 °C
Umgebungstemperatur (Lagerung/Transport)	-40 °C ... 75 °C

### Anschlussdaten Anschluss 1

Benennung Anschluss	Feldebene
Anschlussart	Schraubenanschluss mit Trennung
Abisolierlänge	8 mm
Schraubengewinde	M 3
Leiterquerschnitt starr	0,2 mm <sup>2</sup> ... 4 mm <sup>2</sup>
Leiterquerschnitt flexibel	0,2 mm <sup>2</sup> ... 2,5 mm <sup>2</sup>
Leiterquerschnitt AWG	24 ... 12

### Anschlussdaten Anschluss 2

Benennung Anschluss	Steuerungsebene
Anschlussart	D-SUB-Stiftleiste
Anzahl der Anschlüsse	1
Polzahl	37

### Unterstützte Steuerung

Steuerung	HONEYWELL Experion PKS C300/C-Series
- passende I/O-Karte	TDI110 (non-redundant)
	TDI120 (redundant)

### Normen und Bestimmungen

Normen/Bestimmungen	DIN EN 50178
Notwendiges Zubehör	2901423 FLKM-PA-D37/HW/DIO/C300

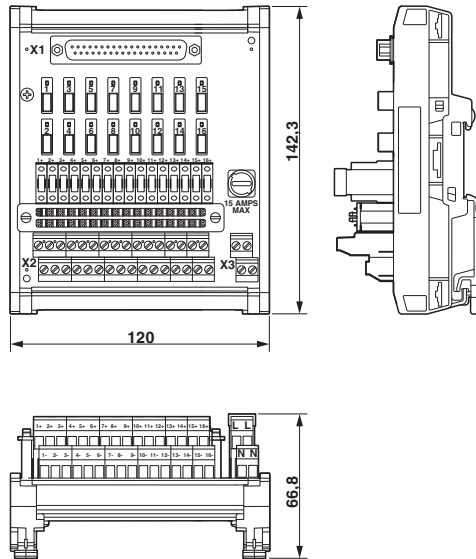
### Environmental Product Compliance

China RoHS	Zeitraum für bestimmungsgemäße Verwendung (EFUP): 50 Jahre
	Informationen über gefährliche Substanzen finden Sie in der Herstellererklärung unter dem Reiter "Downloads"

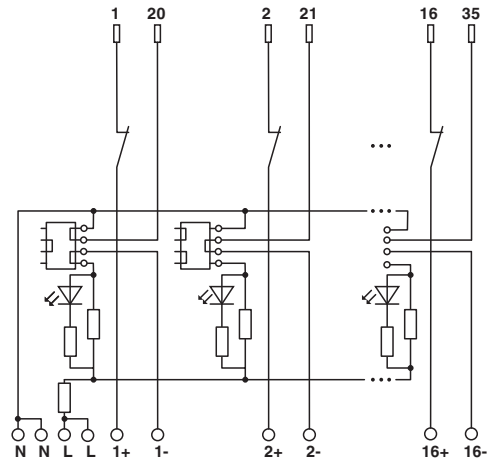
## Zeichnungen

# Übergabemodul - UM-D37M/DS/FU/DI120V/C300/R IM - 2905866

Maßzeichnung



Schaltplan



Kanal 1 zeigt die Steckbrücke in der intern versorgten Rangierkonfiguration.  
 Kanal 2 zeigt die Steckbrücke in der extern versorgten Konfiguration.

## Klassifikationen

### eCl@ss

eCl@ss 4.0	27250313
eCl@ss 4.1	27250313
eCl@ss 5.0	27250313
eCl@ss 5.1	27250313
eCl@ss 7.0	27141152
eCl@ss 8.0	27141152
eCl@ss 9.0	27141152

### ETIM

ETIM 4.0	EC002780
ETIM 5.0	EC002780
ETIM 6.0	EC002780

### UNSPSC

UNSPSC 13.2	39121432
-------------	----------

## Approbationen

### Approbationen

### Approbationen

UL Recognized / cUL Recognized / cULus Recognized

# Übergabemodul - UM-D37M/DS/FU/DI120V/C300/R IM - 2905866

## Approbationen

Ex Approbationen

### Approbationsdetails

UL Recognized		<a href="http://database.ul.com/cgi-bin/XYV/template/LISEXT/1FRAME/index.htm">http://database.ul.com/cgi-bin/XYV/template/LISEXT/1FRAME/index.htm</a>	FILE E 238705
---------------	--	---	---------------

cUL Recognized		<a href="http://database.ul.com/cgi-bin/XYV/template/LISEXT/1FRAME/index.htm">http://database.ul.com/cgi-bin/XYV/template/LISEXT/1FRAME/index.htm</a>	FILE E 238705
----------------	--	---	---------------

cULus Recognized		<a href="http://database.ul.com/cgi-bin/XYV/template/LISEXT/1FRAME/index.htm">http://database.ul.com/cgi-bin/XYV/template/LISEXT/1FRAME/index.htm</a>	
------------------	--	---	--

## Zubehör

### Zubehör

#### Systemkabel

Kabel - CABLE-D37SUB/B/B/ 100/KONFEK/S - 2305509



Konfektioniertes, geschirmtes Rundkabel; Anschluss 1: D-SUB-Buchsenleiste (1x 37-polig); Anschluss 2: D-SUB-Buchsenleiste (1x 37-polig); Kabellänge: 1 m

Kabel - CABLE-D37SUB/B/B/ 200/KONFEK/S - 2305512



Konfektioniertes, geschirmtes Rundkabel; Anschluss 1: D-SUB-Buchsenleiste (1x 37-polig); Anschluss 2: D-SUB-Buchsenleiste (1x 37-polig); Kabellänge: 2 m

Kabel - CABLE-D37SUB/B/B/ 300/KONFEK/S - 2305525



Konfektioniertes, geschirmtes Rundkabel; Anschluss 1: D-SUB-Buchsenleiste (1x 37-polig); Anschluss 2: D-SUB-Buchsenleiste (1x 37-polig); Kabellänge: 3 m

## Übergabemodul - UM-D37M/DS/FU/DI120V/C300/R IM - 2905866

### Zubehör

Kabel - CABLE-D37SUB/B/B/ 400/KONFEK/S - 2900759



Konfektioniertes, geschirmtes Rundkabel; Anschluss 1: D-SUB-Buchsenleiste (1x 37-polig); Anschluss 2: D-SUB-Buchsenleiste (1x 37-polig); Kabellänge: 4 m

---

Kabel - CABLE-D37SUB/B/B/ 600/KONFEK/S - 2900760



Konfektioniertes, geschirmtes Rundkabel; Anschluss 1: D-SUB-Buchsenleiste (1x 37-polig); Anschluss 2: D-SUB-Buchsenleiste (1x 37-polig); Kabellänge: 6 m

---

Kabel - CABLE-D37SUB/B/B/ 800/KONFEK/S - 2900761



Konfektioniertes, geschirmtes Rundkabel; Anschluss 1: D-SUB-Buchsenleiste (1x 37-polig); Anschluss 2: D-SUB-Buchsenleiste (1x 37-polig); Kabellänge: 8 m

---

Kabel - CABLE-D37SUB/B/B/1000/KONFEK/S - 2900762



Konfektioniertes, geschirmtes Rundkabel; Anschluss 1: D-SUB-Buchsenleiste (1x 37-polig); Anschluss 2: D-SUB-Buchsenleiste (1x 37-polig); Kabellänge: 10 m

---

Kabel - CABLE-D37SUB/B/B/1500/KONFEK/S - 2900763



Konfektioniertes, geschirmtes Rundkabel; Anschluss 1: D-SUB-Buchsenleiste (1x 37-polig); Anschluss 2: D-SUB-Buchsenleiste (1x 37-polig); Kabellänge: 15 m

---

# Übergabemodul - UM-D37M/DS/FU/DI120V/C300/R IM - 2905866

## Zubehör

Kabel - CABLE-D37SUB/B/B/2000/KONFEK/S - 2900764



Konfektioniertes, geschirmtes Rundkabel; Anschluss 1: D-SUB-Buchsenleiste (1x 37-polig); Anschluss 2: D-SUB-Buchsenleiste (1x 37-polig); Kabellänge: 20 m

---

## Notwendiges Zubehör

Frontadapter - FLKM-PA-D37/HW/DIO/C300 - 2901423



VARIOFACE-Frontadapter, für Honeywell C300, Series C I/O, max. anschaltbar 1 x 16 Kanäle (37-poliger D-SUB-Steckverbinder). Speziell zur Anbindung digitaler, redundanter E/A-Karten.

---

## Ersatzteile

Sicherungs-Set - FUSE/TE5/800MA/F-10PCS - 2905969



Steckbare Schmelzsicherung (TE5<sup>®</sup>); Nennstrom: 800 mA; Auslöseverhalten: flink (F)