

Buskoppler - IL CO BK-XC-PAC - 2702635

Bitte beachten Sie, dass die hier angegebenen Daten dem Online-Katalog entnommen sind. Die vollständigen Informationen und Daten entnehmen Sie bitte der Anwenderdokumentation. Es gelten die Allgemeinen Nutzungsbedingungen für Internet-Downloads. (<http://phoenixcontact.de/download>)



Inline XC, Buskoppler, CANopen®, MINI COMBICON, Extreme Conditions-Variante, Übertragungsgeschwindigkeit im Lokalbus: 500 kBit/s / 2 MBit/s, Schutzart: IP20, inklusive Netzwerkstecker, Inline-Stecker und Beschriftungsfeld

Artikelbeschreibung


Der Buskoppler ist zum Einsatz innerhalb eines CANopen®-Netzwerks vorgesehen und stellt das Bindeglied zum Inline-I/O-System dar. An den Buskoppler können Sie bis zu 63 Inline-Teilnehmer anreihen. Für die Integration der Inline-Station in das Programmiersystem steht eine entsprechende EDS-Datei zur Verfügung. Diese Datei steht unter der Adresse phoenixcontact.net/products am Artikel zum Download bereit.

Artikeleigenschaften

- Auto-Baudraten-Erkennung im CANopen®-Netzwerk
- Programmierbare Modi für das Verhalten im Fehlerfall
- Emergency Messages
- Integrierter Abschlusswiderstand über DIP-Schalter zu- oder abschaltbar
- Gleichzeitige Unterstützung von zwei SDO-Servern
- Triggermodi: Event, Timer, Remote Request
- Node und Life Guarding
- Heartbeat
- Anschluss an CANopen® mit 5-poligem MINI COMBICON-Steckverbinder
- Unter extremen Umgebungsbedingungen einsetzbar
- Erweiterter Temperaturbereich -40°C...+70°C (Siehe Kapitel "Erfolgreich getestet: Einsatz unter extremen Umgebungsbedingungen" im Datenblatt)
- Lackierte Leiterplatten



Kaufmännische Daten

Verpackungseinheit	1 STK
GTIN	 4 055626 357546
GTIN	4055626357546
Gewicht pro Stück (exklusive Verpackung)	169,000 g
Gewicht pro Stück (inklusive Verpackung)	169,500 g
Zolltarifnummer	85176200
Herkunftsland	Deutschland

Buskoppler - IL CO BK-XC-PAC - 2702635

Verkaufsschlüssel	O1 - Automatisierungssys.
-------------------	---------------------------

Technische Daten

Hinweis

Nutzungsbeschränkung	EMV: Klasse-A-Produkt, siehe Herstellererklärung im Downloadbereich
----------------------	---

Maße

Breite	40 mm
Höhe	119,4 mm
Tiefe	71,5 mm
Hinweis zu Maßangaben	Gehäusemaße

Umgebungsbedingungen

Umgebungstemperatur (Betrieb)	-25 °C ... 55 °C (Standard)
	-40 °C ... 70 °C (Erweitert, siehe Kapitel "Erfolgreich getestet: Einsatz unter extremen Umgebungsbedingungen" im Datenblatt.)
Umgebungstemperatur (Lagerung/Transport)	-40 °C ... 85 °C
Zulässige Luftfeuchtigkeit (Betrieb)	10 % ... 95 % (nach DIN EN 61131-2)
Zulässige Luftfeuchtigkeit (Lagerung/Transport)	10 % ... 95 % (nach DIN EN 61131-2)
Luftdruck (Betrieb)	70 kPa ... 106 kPa (bis zu 3000 m üNN)
Luftdruck (Lagerung/Transport)	70 kPa ... 106 kPa (bis zu 3000 m üNN)
Schutzart	IP20

Allgemein

Montageart	Tragschiene
Nettogewicht	169 g
Hinweis zu Gewichtsangaben	mit Steckern
Diagnose-Meldungen	CRC-Fehler Meldung über das Emergency-Objekt
	Peripheriefehler Meldung über das Emergency-Objekt
	Versorgungsfehler Meldung über das Emergency-Objekt
	Moduländerungsfehler Meldung über das Emergency-Objekt
	Inaktiver Lokalbus Meldung über das Emergency-Objekt
	Inline-Verbindungsfehler Meldung über das Emergency-Objekt
	Fehlerhafte Inline-Zyklen Meldung über das Emergency-Objekt

Schnittstellen

Benennung	CANopen®
Anzahl der Kanäle	1
Anschlussart	MINI COMBICON
Übertragungsgeschwindigkeit	1 MBit/s, 800 kBit/s, 500 kBit/s, 250 kBit/s, 125 kBit/s, 50 kBit/s, 20 kBit/s, 10 kBit/s (einstellbar über DIP-Schalter oder automatische Erkennung)
Polzahl	5
Benennung	Inline-Lokalbus
Anschlussart	Inline-Datenrangierer
Übertragungsgeschwindigkeit	500 kBit/s / 2 MBit/s (automatische Erkennung, kein Mischsystem)

Buskoppler - IL CO BK-XC-PAC - 2702635

Technische Daten

Systemgrenzen des Buskopplers

Benennung	Systemgrenzen des Buskopplers
Anzahl der Prozessdaten	max. 512 Byte (Summe der Ein- u. Ausgänge bei 64 PDOs mit jeweils 8 Byte)
Anzahl der unterstützten Teilnehmer	max. 63 (pro Station)
Anzahl der anschließbaren Lokalbus-Teilnehmer	max. 63
Anzahl der Teilnehmer mit Parameterkanal	max. 16
Anzahl unterstützter Abzweigklemmen mit Fernbusstich	0
Benennung	CANopen®
Geräteprofil	CiA 401 V3.0

Inline Potenziale

Benennung	Buskopplereinspeisung U_{BK} ; Aus der Buskopplereinspeisung werden die Logikversorgung U_L (7,5 V) und die Analogversorgung U_{ANA} (24 V) erzeugt.
Versorgungsspannung	24 V DC
Versorgungsspannungsbereich	19,2 V DC ... 30 V DC (über Inline-Stecker)
Stromaufnahme	typ. 51 mA (keine Lokalbusteilnehmer angeschlossen)
	max. 0,9 A (mit maximaler Anzahl angeschlossener I/O-Klemmen)
Benennung	Versorgung der Logik U_L
Versorgungsspannung	7,5 V DC $\pm 5\%$
Stromversorgung	max. 0,8 A
Leistungsaufnahme	typ. 1,3 W (Gerät gesamt)
Benennung	Versorgung der Analogmodule U_{ANA}
Versorgungsspannung	24 V DC
Versorgungsspannungsbereich	19,2 V DC ... 30 V DC (inklusive aller Toleranzen, inklusive Welligkeit)
Stromversorgung	max. 0,5 A DC
Benennung	Versorgung des Hauptkreises U_M
Versorgungsspannung	24 V DC
Versorgungsspannungsbereich	19,2 V DC ... 30 V DC (inklusive aller Toleranzen, inklusive Welligkeit)
Stromversorgung	max. 8 A DC (Summe aus $U_M + U_S$)
Benennung	Versorgung des Segmentkreises U_S
Versorgungsspannung	24 V DC
Versorgungsspannungsbereich	19,2 V DC ... 30 V DC (inklusive aller Toleranzen, inklusive Welligkeit)
Stromversorgung	max. 8 A DC (Summe aus $U_M + U_S$)
Leistungsaufnahme	typ. 1,3 W (Gerät gesamt)

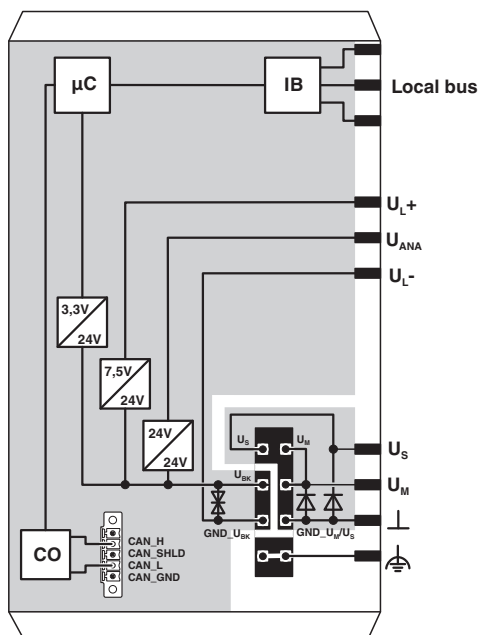
Normen und Bestimmungen

Schutzklasse	III, IEC 61140, EN 61140, VDE 0140-1
--------------	--------------------------------------

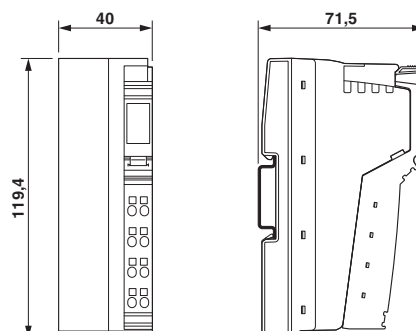
Zeichnungen

Buskoppler - IL CO BK-XC-PAC - 2702635

Blockschaltbild



Maßzeichnung



Klassifikationen

eCl@ss

eCl@ss 4.0	27250203
eCl@ss 4.1	27250203
eCl@ss 5.0	27250203
eCl@ss 5.1	27242608
eCl@ss 6.0	27242608
eCl@ss 7.0	27242608
eCl@ss 8.0	27242608
eCl@ss 9.0	27242608

ETIM

ETIM 2.0	EC001434
ETIM 3.0	EC001604
ETIM 4.0	EC001604
ETIM 5.0	EC001604
ETIM 6.0	EC001604

UNSPSC

UNSPSC 6.01	43172015
UNSPSC 7.0901	43201404
UNSPSC 11	43172015
UNSPSC 12.01	43201404
UNSPSC 13.2	43201404

Buskoppler - IL CO BK-XC-PAC - 2702635

Approbationen

Approbationen

Approbationen

UL Listed / cUL Listed / cULus Listed

Ex Approbationen

Approbationsdetails

UL Listed		http://database.ul.com/cgi-bin/XYV/template/LISEXT/1FRAME/index.htm	FILE E 238705
-----------	--	---	---------------

cUL Listed		http://database.ul.com/cgi-bin/XYV/template/LISEXT/1FRAME/index.htm	FILE E 238705
------------	--	---	---------------

cULus Listed		http://database.ul.com/cgi-bin/XYV/template/LISEXT/1FRAME/index.htm	
--------------	--	---	--

Zubehör

Zubehör

Beschriftungstafel

Beschriftungsfeld - IB IL FIELD 2 - 2727501

Beschriftungsfeld, Breite: 12,2 mm



Endhalter

Endhalter - CLIPFIX 35-5 - 3022276



Schnellmontage-Endhalter, für Tragschiene NS 35/7,5 oder Tragschiene NS 35/15, mit Markierungsmöglichkeit, mit Parkmöglichkeit für FBS...5, FBS...6, KSS 5, KSS 6, Breite: 5,15 mm, Farbe: grau

Buskoppler - IL CO BK-XC-PAC - 2702635

Zubehör

Endhalter - CLIPFIX 35 - 3022218



Schnellmontage-Endhalter, für Tragschiene NS 35/7,5 oder NS 35/15 Tragschiene, mit Markierungsmöglichkeit, Breite: 9,5 mm, Farbe: grau

Klemmenmarker unbeschriftet

Einsteckstreifen - ESL 62X10 - 0809492



Einsteckstreifen, Bogen, weiß, unbeschriftet, beschriftbar mit: Office-Drucksysteme: Laserprinter, Montageart: einschieben, Schriftfeldgröße: 62 x 10 mm

Leiterplattenstecker

Leiterplattensteckverbinder - MC 1,5/ 5-STF-3,5 - 1847084



Steckerteil, Nennstrom: 8 A, Bemessungsspannung (III/2): 160 V, Nennstrom (Ex): 8 A, Nennspannung (Ex): 160 V, Polzahl: 5, Rastermaß: 3,5 mm, Anschlussart: Schraubanschluss mit Zughülse, Farbe: grün, Kontaktfläche: Zinn

Leiterplattensteckverbinder - FMC 1,5/ 5-STF-3,5 - 1966127



Steckerteil, Nennstrom: 8 A, Bemessungsspannung (III/2): 160 V, Polzahl: 5, Rastermaß: 3,5 mm, Anschlussart: Push-in-Federanschluss, Farbe: grün, Kontaktfläche: Zinn

Leiterplattensteckverbinder - TFMC 1,5/ 5-STF-3,5 - 1772731



Steckerteil, Nennstrom: 8 A, Bemessungsspannung (III/2): 160 V, Polzahl: 5, Rastermaß: 3,5 mm, Anschlussart: Push-in-Federanschluss, Farbe: grün, Kontaktfläche: Zinn