

Koppelglied zum frontseitigen Anbau an AC, DC, AC / DC Schütze, 3RT2 S00-S3, DC 24 V Ansteuerung, Federzuganschluss



Allgemeine technische Daten:

Produkt-Markename		SIRIUS
Baugröße des Schützes		S00, S0, S2, S3
Schutzart IP frontseitig		IP20
Verschmutzungsgrad		3
Produktbestandteil Schutzbeschaltung		Ja
Umgebungstemperatur		
• während Lagerung	°C	-40 ... +80
• während Betrieb	°C	-25 ... +60
Isolationsspannung Bemessungswert	V	300

Steuerstromkreis/ Ansteuerung:

Spannungsart der Steuerspeisespannung		DC
Steuerspeisespannung 1		
• bei DC		
— Bemessungswert	V	24
Arbeitsbereichsfaktor Steuerspeisespannung Bemessungswert der Magnetspule		
• bei DC		0,7 ... 1,25

Hilfsstromkreis:

Anzahl der Schließer für Hilfskontakte unverzögert schaltend		1
Betriebsstrom der Hilfskontakte		
<ul style="list-style-type: none"> • bei AC-12 <ul style="list-style-type: none"> — bei 24 V — bei 230 V • bei AC-15 <ul style="list-style-type: none"> — bei 24 V — bei 230 V • bei DC-13 <ul style="list-style-type: none"> — bei 24 V — bei 110 V — bei 220 V 	<ul style="list-style-type: none"> A A A A A A A 	<ul style="list-style-type: none"> 6 6 3 3 1 0,2 0,1

Einbau/ Befestigung/ Abmessungen:

Einbaulage		beliebig
Befestigungsart		Direktanbau
Breite	mm	45
Höhe	mm	35
Tiefe	mm	50

Anschlüsse/ Klemmen:

Art der anschließbaren Leiterquerschnitte		
<ul style="list-style-type: none"> • für Hilfskontakte <ul style="list-style-type: none"> — eindrätig — feindrätig — mit Aderendbearbeitung 		<p>2x (0,5 ... 1,5 mm²), 2x (0,75 ... 2,5 mm²)</p> <p>2x (0,5 ... 1,5 mm²)</p>

Approbationen/ Zertifikate:

allgemeine Produktzulassung	Konformitätserklärung	Prüfbescheinigungen	Schiffbau
 UL	 EAC	 EG-Konf.	 ABS
		Sonstige	Typprüfbescheinigung/Werkszeugnis
Schiffbau	sonstiges		
 BUREAU VERITAS	 LRS	 PRS	 RMRS
			Bestätigungen
			 VDE

Weitere Informationen

Information- and Downloadcenter (Kataloge, Broschüren,...)

<http://www.siemens.de/industrial-controls/catalogs>

Industry Mall (Online-Bestellsystem)

<http://www.siemens.com/industrymall>

CAX-Online-Generator

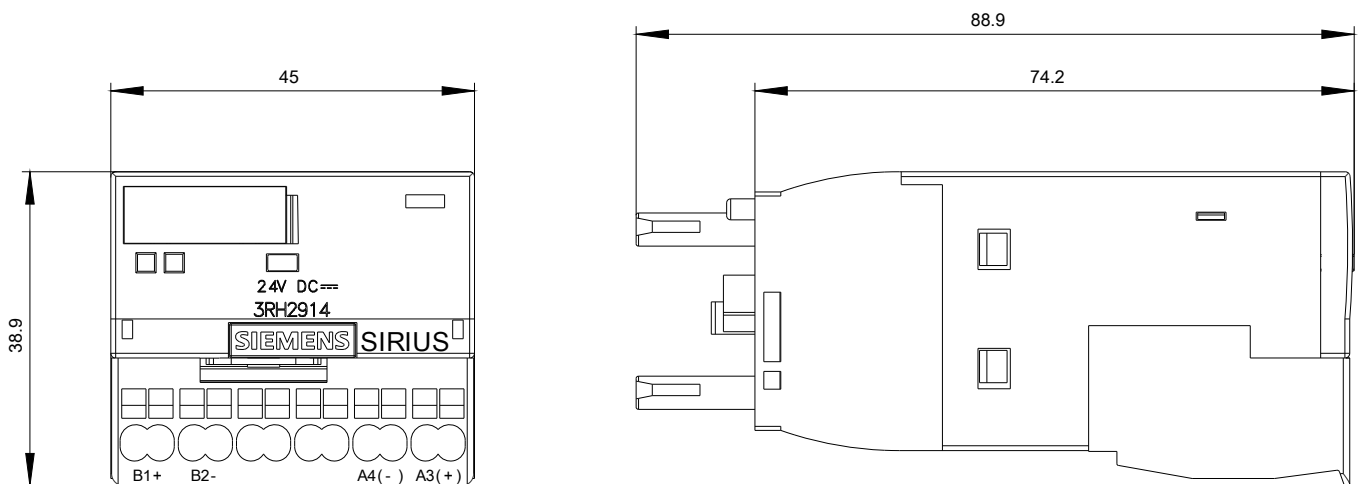
<http://support.automation.siemens.com/WW/CAXorder/default.aspx?lang=de&mlfb=3RH2914-2GP11>

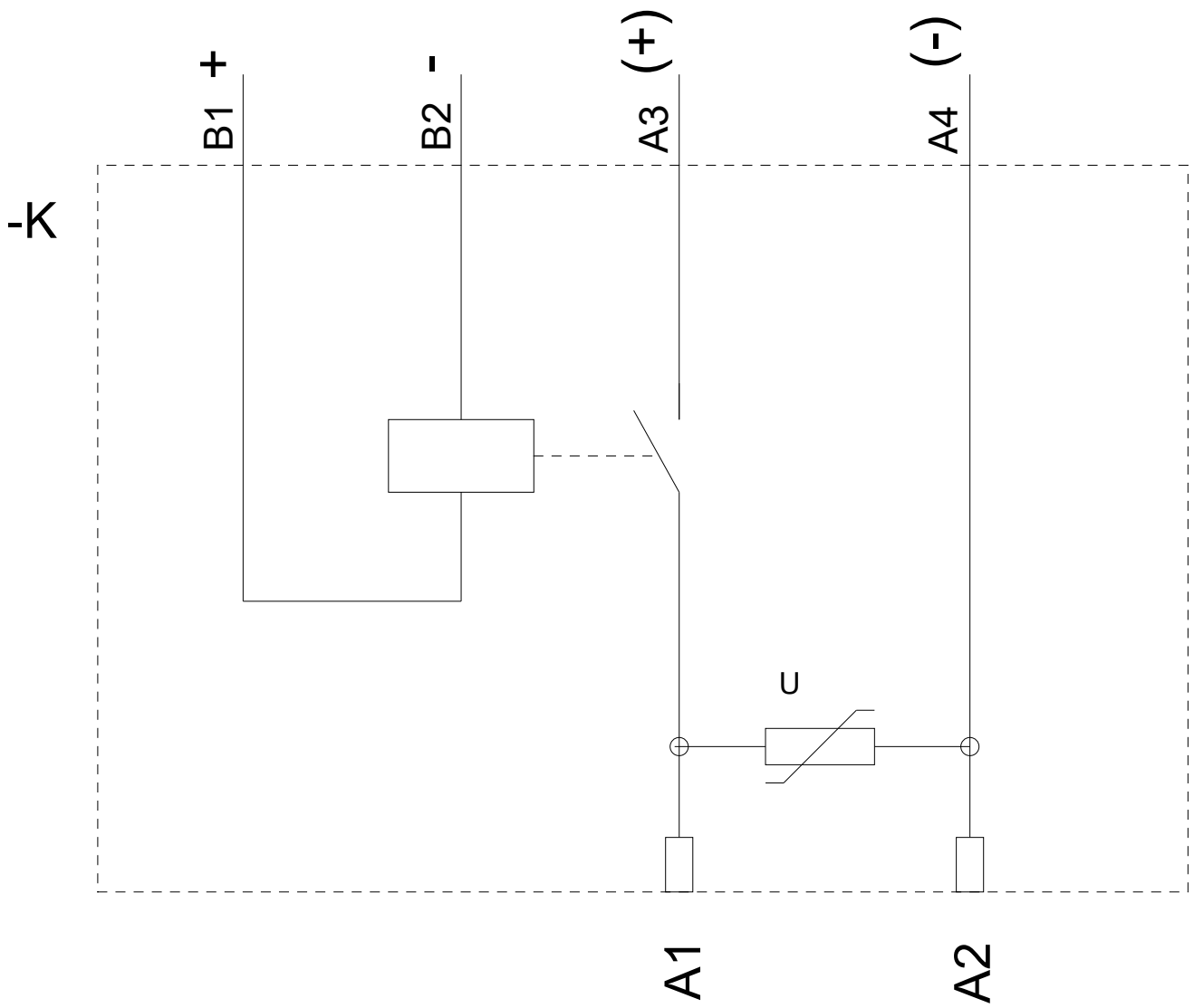
Service&Support (Handbücher, Betriebsanleitungen, Zertifikate, Kennlinien, FAQs,...)

<https://support.industry.siemens.com/cs/ww/de/ps/3RH2914-2GP11>

Bilddatenbank (Produktfotos, 2D-Maßzeichnungen, 3D-Modelle, Geräteschaltpläne, EPLAN Makros, ...)

http://www.automation.siemens.com/bilddb/cax_de.aspx?mlfb=3RH2914-2GP11&lang=de





letzte Änderung:

18.02.2019