

D-SUB-Tüllengehäuse - CUC-DST-GZNI-A/DSSC25 - 1419728

Bitte beachten Sie, dass die hier angegebenen Daten dem Online-Katalog entnommen sind. Die vollständigen Informationen und Daten entnehmen Sie bitte der Anwenderdokumentation. Es gelten die Allgemeinen Nutzungsbedingungen für Internet-Downloads.
(<http://phoenixcontact.de/download>)


D-SUB-Tüllengehäuse, Schutzart: IP20, Material: Zink-Druckguss, Kabelabgang: gewinkelt, Gehäusegröße: 3, Farbe: metallisch blank



Artikeleigenschaften

- Montagefreundlich durch vormontierte Verriegelungsschrauben
- Abgewinkelte Leiterzuführung
- Antimagnetisches Metall-Tüllengehäuse
- Durch Metallausführung gut geeignet für raue Industrieumgebungen
- Dank großen Innenraum besonders für D-SUB Steckverbinder mit Sonderkontakten geeignet

Kaufmännische Daten

Verpackungseinheit	1 STK
GTIN	 4 055626 188065
GTIN	4055626188065
Gewicht pro Stück (exklusive Verpackung)	71,500 g
Gewicht pro Stück (inklusive Verpackung)	71,500 g
Zolltarifnummer	85389099
Herkunftsland	Deutschland
Verkaufsschlüssel	D1 - Steckverbinder

Technische Daten

Mechanische Kennwerte

Leitungsaußendurchmesser	3 mm ... 8,5 mm (ohne Knickschutz)
Kabelabgang	gewinkelt
Farbe	metallisch blank
Montageart	Schraubverriegelung
Schraubengewinde	4-40 UNC
Schutzart	IP20

D-SUB-Tüllengehäuse - CUC-DST-GZNI-A/DSSSC25 - 1419728

Technische Daten

Mechanische Kennwerte

Bauform	D-SUB 25
Gehäusegröße	3
Anzahl der Kabelabgänge	1

Umgebungsbedingungen

Umgebungstemperatur (Betrieb)	-35 °C ... 100 °C
-------------------------------	-------------------

Materialangaben

Brennbarkeitsklasse nach UL 94	V0
Material Gehäuse	Zink-Druckguss
Material Gehäuseoberfläche	vernickelt

Normen und Bestimmungen

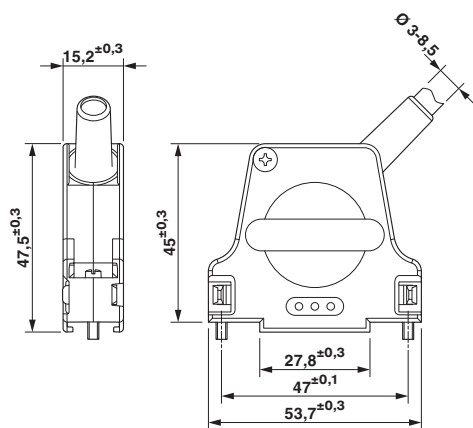
Brennbarkeitsklasse nach UL 94	V0
--------------------------------	----

Environmental Product Compliance

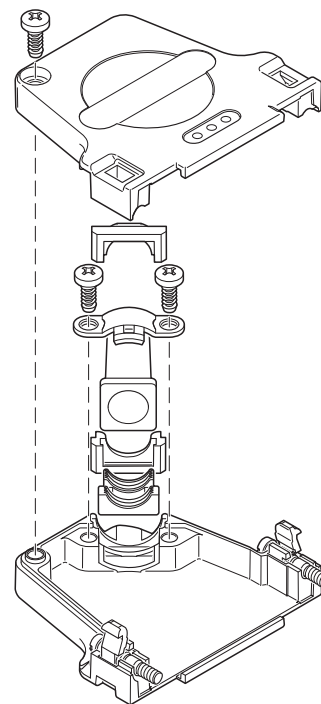
China RoHS	Zeitraum für bestimmungsgemäße Verwendung: unbegrenzt = EFUP-e
	Keine Gefahrstoffe über den Grenzwerten

Zeichnungen

Maßzeichnung



Schemazeichnung



D-SUB-Tüllengehäuse

D-SUB-Tüllengehäuse - CUC-DST-GZNI-A/DSSC25 - 1419728

Klassifikationen

eCl@ss

eCl@ss 4.0	27140816
eCl@ss 4.1	27260701
eCl@ss 5.0	27260701
eCl@ss 5.1	27260701
eCl@ss 6.0	27261203
eCl@ss 7.0	27440290
eCl@ss 8.0	27440302
eCl@ss 9.0	27440302

ETIM

ETIM 2.0	EC000437
ETIM 3.0	EC000437
ETIM 4.0	EC000437
ETIM 5.0	EC001132
ETIM 6.0	EC001132

UNSPSC

UNSPSC 6.01	31261501
UNSPSC 7.0901	31261501
UNSPSC 11	31261501
UNSPSC 12.01	31261501
UNSPSC 13.2	39121522

Zubehör

Zubehör

Buchseneinsatz

Kontakteinsatz - VS-25-BU-DSUB-EG - 1689909

D-SUB-Kontakteinsatz, Shell-Größe 3, mit 25 Signalkontakten, Kontaktart Buchse, mit Lötkelch, gerade, Befestigung mittels Bohrung 3 mm, für Anbaurahmen und Tüllengehäuse VS-25-...



D-SUB-Kontakteinsatz - VS-25-BU-DSUB-HD-EG - 1655221

D-SUB-Kontakteinsatz, Shell-Größe 3, mit 44 Signalkontakten, Kontaktart Buchse, mit Lötkelch, gerade, Befestigung mittels Bohrung 3 mm, für Anbaurahmen und Tüllengehäuse VS-25-...



D-SUB-Tüllengehäuse - CUC-DST-GZNI-A/DSSC25 - 1419728

Zubehör

D-SUB-Kontaktträger - VS-25-BU-DSUB-CD-B - 1689967



D-SUB-Kontaktträger, Shell-Größe 3, für 25 Signalkontakte, Kontaktart Buchse, für Crimpkontakte, gerade, Befestigung mittels Bohrung 3 mm, für Anbaurahmen und Tüllengehäuse VS-25-...

D-SUB-Kontaktträger - VS-25-BU-DSUB-HD-CD-B - 1655247



D-SUB-Kontaktträger, Shell-Größe 3, für 44 Signalkontakte, Kontaktart Buchse, für Crimpkontakte, gerade, Befestigung mittels Bohrung 3 mm, für Anbaurahmen und Tüllengehäuse VS-25-...

D-SUB-Kontaktträger - VS-25-BU-DSUB-5P - 1689983



D-SUB-Kontaktträger, Shell-Größe 3, Aufnahme für 5 Kombinationskontakte, Kontaktart Buchse, gerade, Befestigung mittels Bohrung 3 mm, für Anbaurahmen und Tüllengehäuse VS-25-...

D-SUB-Kombinations-Kontakteinsatz - VS-25-BU-DSUB-3P-10S - 1690008



D-SUB-Kontakteinsatz, Shell-Größe 3, mit 10 Signalkontakten mit Lötkehl, gerade, Aufnahme für 3 Kombinationskontakte, Kontaktart Buchse, Befestigung mittels Bohrung 3 mm, für Anbaurahmen und Tüllengehäuse VS-25-...

D-SUB-Kombinations-Kontakteinsatz - VS-25-BU-DSUB-4P-5S - 1655373



D-SUB-Kontakteinsatz, Shell-Größe 3, mit 5 Signalkontakten, mit Lötkehl, gerade, Aufnahme für 4 Kombinationskontakte, Kontaktart Buchse, Befestigung mittels Bohrung 3 mm, für Anbaurahmen und Tüllengehäuse VS-25-...

Stifteinsatz

D-SUB-Tüllengehäuse - CUC-DST-GZNI-A/DSSC25 - 1419728

Zubehör

Kontakteinsatz - VS-25-ST-DSUB-EG - 1689899

D-SUB-Kontakteinsatz, Shell-Größe 3, mit 25 Signalkontakten, Kontaktart Stift, mit Lötkelch, gerade, Befestigung mittels Bohrung 3 mm, für Anbaurahmen und Tüllengehäuse VS-25-...



D-SUB-Kontakteinsatz - VS-25-ST-DSUB-HD-EG - 1655234

D-SUB-Kontakteinsatz, Shell-Größe 3, mit 44 Signalkontakten, Kontaktart Stift, mit Lötkelch, gerade, Befestigung mittels Bohrung 3 mm, für Anbaurahmen und Tüllengehäuse VS-25-...



D-SUB-Kontaktträger - VS-25-ST-DSUB-CD-B - 1689954

D-SUB-Kontaktträger, Shell-Größe 3, für 25 Signalkontakte, Kontaktart Stift, für Crimpkontakte, gerade, Befestigung mittels Bohrung 3 mm, für Anbaurahmen und Tüllengehäuse VS-25-...



D-SUB-Kontaktträger - VS-25-ST-DSUB-HD-CD-B - 1655250

D-SUB-Kontaktträger, Shell-Größe 3, für 44 Signalkontakte, Kontaktart Stift, für Crimpkontakte, gerade, Befestigung mittels Bohrung 3 mm, für Anbaurahmen und Tüllengehäuse VS-25-...



D-SUB-Kontaktträger - VS-25-ST-DSUB-5P - 1689970

D-SUB-Kontaktträger, Shell-Größe 3, Aufnahme für 5 Kombinationskontakte, Kontaktart Stift, gerade, Befestigung mittels Bohrung 3 mm, für Anbaurahmen und Tüllengehäuse VS-25-...



D-SUB-Tüllengehäuse - CUC-DST-GZNI-A/DSSC25 - 1419728

Zubehör

D-SUB-Kombinations-Kontakteinsatz - VS-25-ST-DSUB-3P-10S - 1689996

D-SUB-Kontakteinsatz, Shell-Größe 3, mit 10 Signalkontakten mit Lötkelch, gerade, Aufnahme für 3 Kombinationskontakte, Kontaktart Stift, Befestigung mittels Bohrung 3 mm, für Anbaurahmen und Tüllengehäuse VS-25-...



D-SUB-Kombinations-Kontakteinsatz - VS-25-ST-DSUB-4P-5S - 1655386

D-SUB-Kontakteinsatz, Shell-Größe 3, mit 5 Signalkontakten, mit Lötkelch, gerade, Aufnahme für 4 Kombinationskontakte, Kontaktart Stift, Befestigung mittels Bohrung 3 mm, für Anbaurahmen und Tüllengehäuse VS-25-...

