

# Produktinformation Skeo Pura 40-RB8L/1650-840 1G1P ET

## TOC: 6886140



### Leuchtentyp

Quadratischer LED-Anbauleuchte für Wand- und Deckenmontage

### Anwendungsbereiche

Für dekorative, akzentuierende Beleuchtungslösungen im Außenbereich, für Gebäudezugänge, Fassaden.

### Montagearten

Befestigung der Leuchte mittels einer Montageplatte aus Aluminiumguss.

### Optisches System

Optisches System bestehend aus 1-LED Modul, Abschlusscheibe aus 4 mm dickem, gehärtetem Glas, weiß.

### LED-System

Leuchtenlichtstrom 1650 lm, Anschlussleistung 25 W, Lichtausbeute der Leuchte 66 lm/W. Lichtfarbe neutralweiß, Farbtemperatur 4000 K, Farbwiedergabeindex Ra > 80. Lebensdauer L<sub>80</sub> (t<sub>q</sub> 25 °C) = 50.000 h.

### Leuchtenkörper

Leuchtenkörper aus Aluminium-Druckgusskomponenten und Abschlussglas. Weitere Farbvarianten nach RAL oder DB Farbcode möglich. Maße (L x B): 400 mm x 400 mm, Leuchtenhöhe 40 mm.

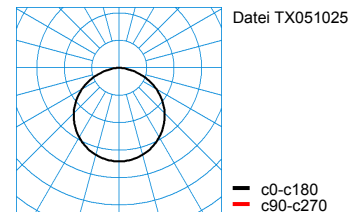
### Elektrische Ausführung

Mit elektronischem Betriebsgerät, schaltbar.

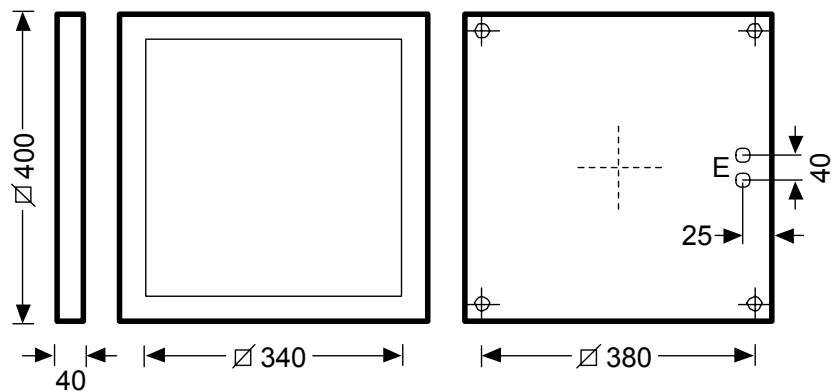
### Ausschreibungstext

Quadratischer LED-Anbauleuchte für Wand- und Deckenmontage Befestigung der Leuchte mittels einer Montageplatte aus Aluminiumguss. Optisches System bestehend aus 1-LED Modul, Abschlusscheibe aus 4 mm dickem, gehärtetem Glas, weiß.

Leuchtenlichtstrom 1650 lm, Anschlussleistung 25 W, Lichtausbeute der Leuchte 66 lm/W. Lichtfarbe neutralweiß, Farbtemperatur 4000 K, Farbwiedergabeindex Ra > 80. Lebensdauer L<sub>80</sub> (t<sub>q</sub> 25 °C) = 50.000 h. Leuchtenkörper aus Aluminium-Druckgusskomponenten und Abschlussglas. Weitere Farbvarianten nach RAL oder DB Farbcode möglich. Maße (L x B): 400 mm x 400 mm, Leuchtenhöhe 40 mm. Schutzklasse I, Schutzart IP65. Mit elektronischem Betriebsgerät, schaltbar.



Farbe	anthrazit DB 703 ( ...26)
Gewicht	2,3 kg
Schutzklasse	I
Schutzart	IP65
$\eta_{LB}$	1,00



### Lieferbares Zubehör

TOC:	Artikel
6964100	Skeo Pura 40 ER
6885840	Skeo Pura 40-RB8L/1100-830 1G1P ET