

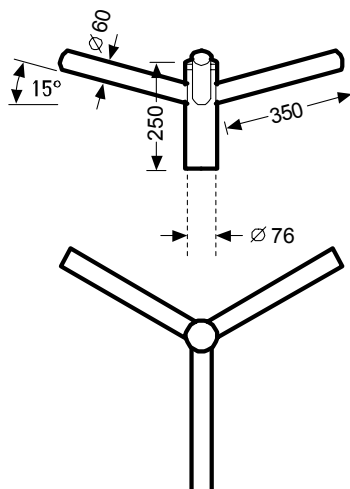
**Produktinformation 0803/3/76-350-60**  
**TOC: 6824900**



Mastaufsatz für Dreifachanordnung.

Gewicht 9,0 kg

Mastaufsatz aus geschweißtem, feuerverzinktem Stahlrohr zur Montage von 3 Ansatzleuchten. Für Maste mit Mastzopf  $\varnothing 76$  mm. Tragstützen  $\varnothing 60 \times 350$  mm, Neigungswinkel  $15^\circ$ . Mit Kunststoffabdeckung ähnlich RAL 7032, kieselgrau. Befestigung am Mast mittels 3 montierten Innensechskantschrauben M 8x12 (SW 4 mm) aus Edelstahl. Bei den Baureihen Cuvia, Lumega IQ, Lumega ist je Leuchte ein Reduzierstück 0970/60 zusätzlich erforderlich.



**Ausschreibungstext**

Mastaufsatz aus geschweißtem, feuerverzinktem Stahlrohr zur Montage von 3 Ansatzleuchten. Für Maste mit Mastzopf  $\varnothing 76$  mm. Tragstützen  $\varnothing 60 \times 350$  mm, Neigungswinkel  $15^\circ$ . Mit Kunststoffabdeckung ähnlich RAL 7032, kieselgrau. Befestigung am Mast mittels 3 montierten Innensechskantschrauben M 8x12 (SW 4 mm) aus Edelstahl. Bei den Baureihen Cuvia, Lumega IQ, Lumega ist je Leuchte ein Reduzierstück 0970/60 zusätzlich erforderlich.