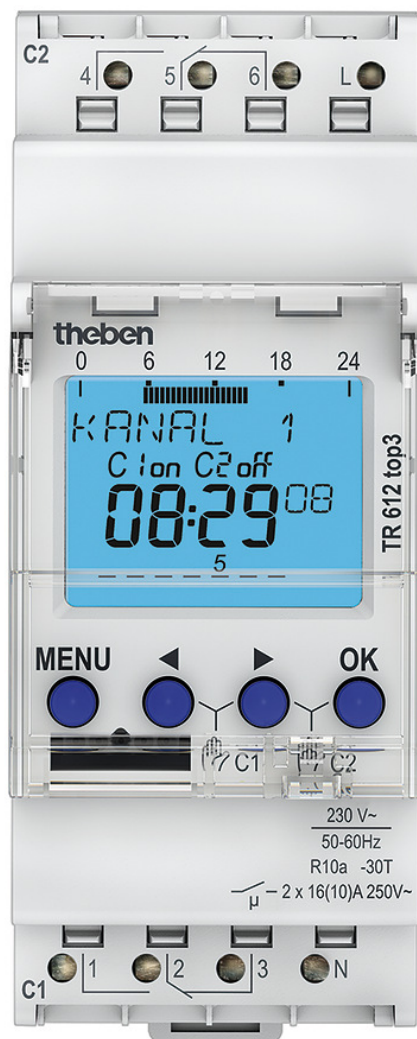


# TR 612 top3

Artikel-Nr.: 6120130

theben

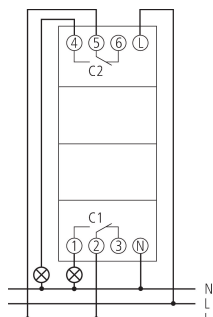
Zeit- und Lichtsteuerung  
Digitale Zeitschaltuhren



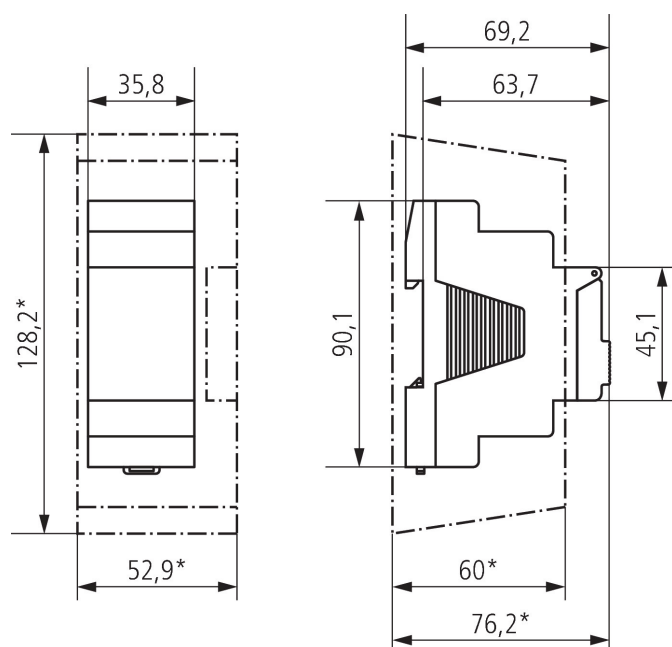
## Technische Daten

TR 612 top3		TR 612 top3	
Betriebsspannung	230 V AC	Leuchtstofflampenlast (VVG) reihenkompensiert	2600 VA
Frequenz	50 - 60 Hz	Leuchtstofflampenlast (VVG) parallelkompensiert	1300 VA 130 µF
Breite	2 TE	Einschaltstrom	max. 800 A / 200 µs
Montageart	DIN-Schiene	Schaltleistung min.	ca. 10 mA
Kontaktart	Wechsler	Kürzeste Schaltzeit	1 min
Schaltausgang	Phasenunabhängig	Ganggenauigkeit bei 25 °C	typisch ± 0,25 s/Tag (Quarz)
Öffnungsweite	3 mm	Zeitbasis	Quarz
Widerstand	200 Ω	Stand-by Leistung	~0,4 W
Programmfunktionen	EIN-AUS	Anschlussart	DuoFix-Steckklemmen
Anzahl Kanäle	2	Anzeige	beleuchtete LCD-Anzeige mit
Anzahl Speicherplätze	56		
Gangreserve	10 Jahre		

Anschlussbilder



Maßbilder



Zubehör

Wandmontage-Set 35 mm  
 Artikel-Nr.: 9070064



PC-Set OBELISK top2/3  
 Artikel-Nr.: 9070409



Speicherkarte OBELISK top2  
 Artikel-Nr.: 9070404



Fronttafel-Einbauset  
 Artikel-Nr.: 9070001



# TR 612 top3

Artikel-Nr.: 6120130

# theben

## Zubehör

---

### Bluetooth OBELISK top3

Artikel-Nr.: 9070130

