

# TR 610 top3

Artikel-Nr.: 6100130

theben

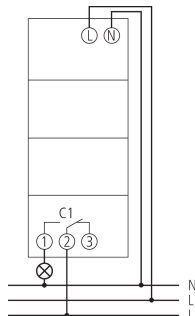
Zeit- und Lichtsteuerung  
Digitale Zeitschaltuhren



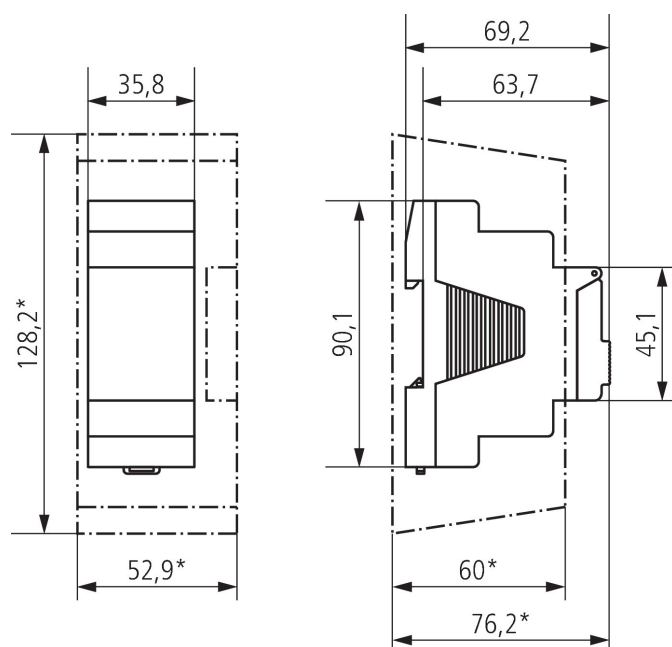
## Technische Daten

TR 610 top3		TR 610 top3	
Betriebsspannung	230 V AC	Leuchtstofflampenlast (VVG) reihenkompensiert	2600 VA
Frequenz	50 - 60 Hz	Leuchtstofflampenlast (VVG) parallelkompensiert	1300 VA 130 µF
Breite	2 TE	Einschaltstrom	max. 800 A / 200 µs
Montageart	DIN-Schiene	Schaltleistung min.	ca. 10 mA
Kontaktart	Wechsler	Kürzeste Schaltzeit	1 min
Schaltausgang	Phasenunabhängig	Ganggenauigkeit bei 25 °C	typisch ± 0,25 s/Tag (Quarz)
Öffnungsweite	3 mm	Zeitbasis	Quarz
Informationen unter: <a href="http://www.theben.de">www.theben.de</a>	Wochenprogramm	Stand-by Leistung	~0,4 W
Programmfunktionen	EIN-AUS	Anschlussart	DuoFix-Steckklemmen
Anzahl Kanäle	1	Anzeige	beleuchtete LCD-Anzeige mit
Anzahl Speicherplätze	56		
Gangreserve	10 Jahre		

## Anschlussbilder



## Maßbilder



## Zubehör

**Wandmontage-Set 35 mm**  
Artikel-Nr.: 9070064



**PC-Set OBELISK top2/3**  
Artikel-Nr.: 9070409



**Speicherkarte OBELISK top2**  
Artikel-Nr.: 9070404



**Fronttafel-Einbauset**  
Artikel-Nr.: 9070001



# TR 610 top3

Artikel-Nr.: 6100130

# theben

## Zubehör

---

### Bluetooth OBELISK top3

Artikel-Nr.: 9070130

