

SELEKTA 174 top3

Artikel-Nr.: 1740130

theben

Zeit- und Lichtsteuerung
Digitale Zeitschaltuhren



Technische Daten

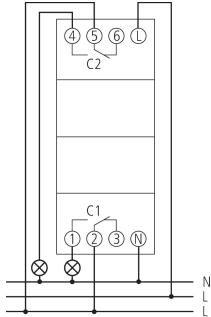
SELEKTA 174 top3		SELEKTA 174 top3	
Betriebsspannung	230 V AC	Leuchtstofflampenlast (VVG) nicht kompensiert	2600 VA
Frequenz	50 - 60 Hz	Leuchtstofflampenlast (VVG) reihenkompensiert	2600 VA
Breite	2 TE	Leuchtstofflampenlast (VVG) parallelkompensiert	1300 VA
Montageart	DIN-Schiene	Einschaltstrom	max. 800 A / 200 μs
Kontaktart	Wechsler	Schaltleistung min.	ca. 10 mA
Schaltausgang	Phasenunabhängig	Kürzeste Schaltzeit	1 min
Öffnungsweite	13 mm (μ)	Ganggenauigkeit bei 25 °C	typisch ± 0,25 s/Tag (Quarz)
Wiederholungsrate	1 x 1000	Stand-by Leistung	~0,4 W
Programmfunktionen	Wochenprogramm, Astroprogramm, Ein-Aus		
Anzahl Kanäle	2		
Anzahl Speicherplätze	56		
Gangreserve	10 Jahre		

SELEKTA 174 top3

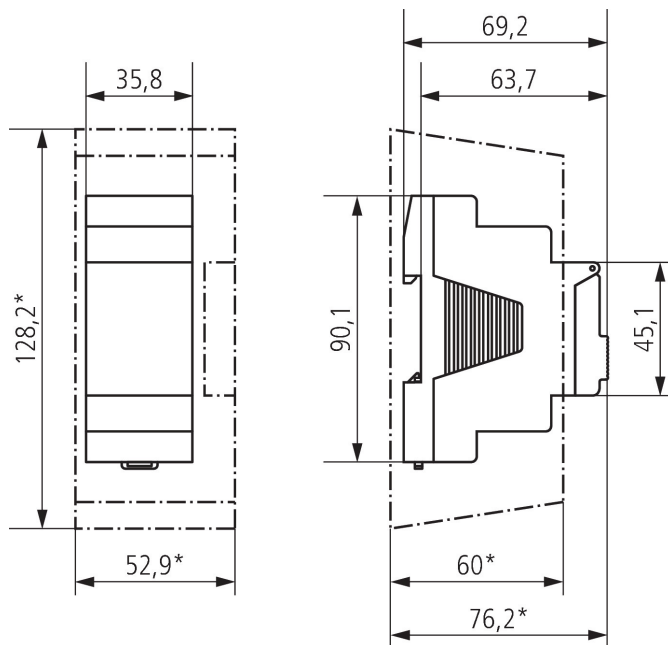
Artikel-Nr.: 1740130

theben

Anschlussbilder



Maßbilder



Zubehör

Wandmontage-Set 35 mm
Artikel-Nr.: 9070064



PC-Set OBELISK top2/3
Artikel-Nr.: 9070409



Speicherkarte OBELISK top2
Artikel-Nr.: 9070404



Fronttafel-Einbauset
Artikel-Nr.: 9070001



Technische Änderungen und Druckfehler vorbehalten

weitere Informationen unter: www.theben.de/produkt/1740130

Die Lastangaben werden mit exemplarisch ausgesuchten Leuchtmitteln ermittelt und sind daher aufgrund der Vielzahl der erhältlichen Produkte typische Angaben.

25.02.2024
Seite 2 von 3

SELEKTA 174 top3

Artikel-Nr.: 1740130

theben

Zubehör

Bluetooth OBELISK top3

Artikel-Nr.: 9070130

