

Datenblatt

OpDAT PA Patchfeld splice 12xSC-Duplex OS2

Seite 1/6

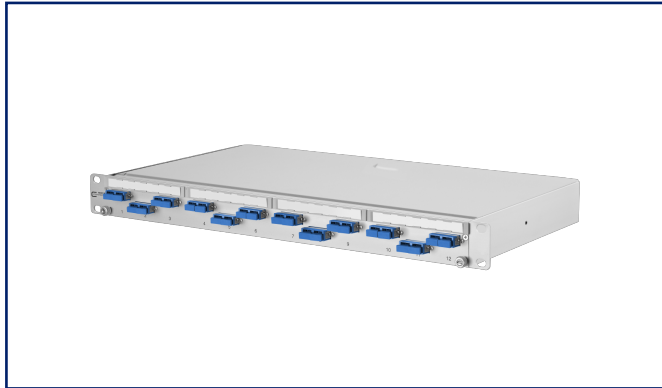
Art.-Nr.
150229E212-E

EAN 4251122194757

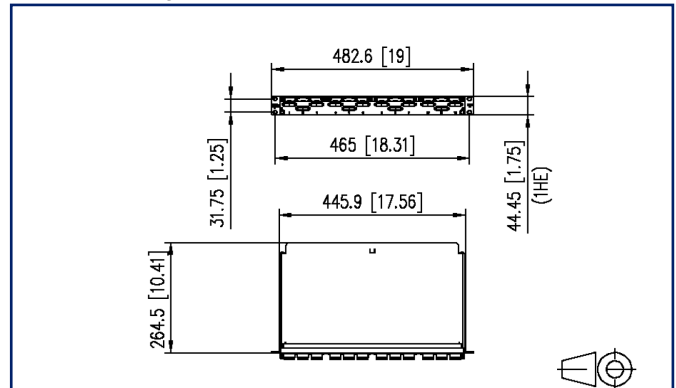
30.09.2024

Version: G

Abbildungen



Maßzeichnung



Vergrößerte Zeichnungen am Dokumentende

Produktbeschreibung

- 19 Zoll, 1HE LWL-Patchfeld mit ausziehbarer Spleißablage/Frontblende (grau oder schwarz)
 - bestückt mit SC-D-Kupplungen und SC-Pigtails
 - Pigtails mit Kompaktader \varnothing 0,9 mm, 12 Farben, Sekundär- und Primärcoating gleichgefärbt, Länge 2,0 m
 - Pigtails in Standardspleißkassette mit Crimpspleißhaltern eingelegt und abgesetzt
 - Pigtails gereinigt und in Kupplungen eingesteckt
 - Auszug zur besseren Montage abklipp- und komplett herausnehmbar (Auszugsstopp)
 - leichte Aluminium-Konstruktion
 - nicht belegte Ausbrüche mit Blindstopfen verschlossen
 - variable Kabeleinführung (gerade/schräg) beidseitig möglich
 - Kabelabfangung mittels mitgeliefertem Kabelbinder oder optionaler Kabelverschraubung möglich
 - Kabeldurchmesser 3 bis 20 mm
 - Zugentlastung für Zentralelement/Kevlar
 - Kabelmanagement durch frei positionierbare Führungselemente
 - schraubenlose Abdeckung
 - Sichtfenster für beliebige Beschriftungseinlagen
- Varianten: bestückt mit 6, 12 oder 24 SC-D Kupplungen und Pigtails jeweils blau (OS2), lindgrün (OM5), violett (OM4), aqua (OM3) oder 6, 12 oder 24 SC-D APC Kupplungen und Pigtails jeweils grün (OS2)



Technische Daten

Allgemeine Daten

Einsatzgebiete	Strukturierte Gebäudeverkabelung Bürobereiche Rechenzentrum
Mechanische Bewertung nach MICE	M1
Ingress Bewertung nach MICE	I1
Climatic Bewertung nach MICE	C1
Elektromagnetische Bewertung nach MICE	E3
Bauart	Patchfeld
Montageart	1HE
Übertragungstechnik	LWL
Portnummerierung	ja
Farbe	blau
Abmessungen	
Abmessung (L x B x H)	264,5 mm x 482,6 mm x 44,45 mm
Abmessung (L x B x H)	10,413 in. x 19 in. x 1,75 in.
Zoll	19 Zoll
Höheneinheit	1HE
Einbautiefe	265 mm
Einbautiefe	10,433 in.
Anzahl Kabel/ Adern	24
Kabeltyp	Pigtail(s)
Faser-Klasse	OS2: IEC 60793-2-50 B6_a, B6_b & ITU-T G.657.A, G.652.D
Faser-Modentyp	Singlemode
Faseraufbau	9/125 µm
Beschriftungsmöglichkeit	Sichtfenster mit Beschriftungseinlage + fester Zahlendruck

Anschlüsse/Schnittstellen

Anschlussstechnik Schnittstelle 1	SC-D Kupplungen
Anschlussstechnik Schnittstelle 2	SC-D Kupplungen
Portanzahl Schnittstelle 1	12
Portanzahl Schnittstelle 2	12
Portanzahl Schnittstelle 1 bestückt	12
Portanzahl Schnittstelle 2 bestückt	12
Portanzahl Schnittstelle 2 mit Staubschutz	12

P | Cabling

Datenblatt

Seite 3/6

OpDAT PA Patchfeld splice 12xSC-Duplex OS2

Art.-Nr.
150229E212-E

EAN 4251122194757

30.09.2024

Version: G

Technische Daten

Anschlüsse/Schnittstellen

Kompaktaderpigtail Länge	2 m
Kompaktaderpigtail Länge	6,56 ft
Kompaktaderpigtail Durchmesser	0,9 mm
Kompaktaderpigtail Durchmesser	0,035 in.
Kabel-zu/abgang	variabel, gerade/schräg, beidseitig möglich

Optische Eigenschaften

Einfügedämpfung	max. 0,3 dB
Rückflussdämpfung	min. 50 dB

Mechanische Eigenschaften

Einbauausschnitt	SC-D, LC-Q, ST-D
Steckverbindungsart	duplex
Lebensdauer - Steckzyklen	min. 1000
Zugentlastung	ja

Werkstoffe und Werkstoffeigenschaften

Werkstoff - Gehäuse	Al (Aluminium)
Werkstoff - Frontplatte	Al (Aluminium)
Werkstoff - Führungshülse	Keramik, geschlitzt
Werkstoff - Kupplung Gehäuse	Kunststoff
Halogenfreiheit	ja
RoHS	konform

Normen/Bestimmungen

Lichtwellenleiter: LWL-Innenkabel	
Rahmenspezifikation für Einmodenfasern der Kategorie B	ISO/IEC 60793-2-50 type B6_a/B6_b
Lichtwellenleiter: Verbindungselemente und passive Bauteile - Grundlegende Prüf- und Messverfahren	
LWL-Verbindungselemente & passive Bauteile - Einfügedämpfung	IEC 61300-3-4
LWL-Verbindungselemente & passive Bauteile - Rückflussdämpfung	IEC 61300-3-6
LWL-Verbindungselemente & passive Bauteile - Sichtprüfung Steckerendfläche	IEC 61300-3-35

OpDAT PA Patchfeld splice 12xSC-Duplex OS2

Art.-Nr.
150229E212-E

EAN 4251122194757

30.09.2024

Version: G

Technische Daten**Normen/Bestimmungen**

Standardfarben der Isolierung von Niederfrequenz-Kabeln & -Drähten

IEC 60304

ITU-T Standard

ITU-T G.657.A kompatibel zu ITU-T G.652.D

Klassifikationen

ETIM 7.0

EC001130

ETIM 8.0

EC001130

ETIM 9.0

EC001130

Verpackungsinformationen

Verpackungsart

1 Stück / Karton

Verwendungshinweis

Bei diesem Produkt handelt es sich um ein Standardprodukt von METZ CONNECT. Der konkrete Einsatzzweck der Ware beim Kunden oder eventuellen Kunden des Kunden ist METZ CONNECT unbekannt. Der Kunde gewährleistet, dass er den Einsatz der Ware und eventueller Produktmodifizierungen, Produktänderungen oder Produktweiterentwicklungen im Hinblick auf den konkreten Verwendungszweck nach dem Stand der Technik oder in sonstiger Weise vollständig und ausreichend erprobt hat. Auf Nachfrage von METZ CONNECT wird der Kunde aussagekräftige Nachweise (beispielsweise Versuchs- und Laborprotokolle, Zertifizierungen etc.) vorlegen und zur Verfügung stellen.



P | Cabling

Datenblatt

Seite 5/6

OpDAT PA Patchfeld splice 12xSC-Duplex OS2

Art.-Nr.
150229E212-E

EAN 4251122194757

30.09.2024

Version: G

Zubehör

Art.-Nr.	Bezeichnung
130792	Befestigungsset ASA, Käfigmuttern M6
1502500000-E	OpDAT PF/fix Patchkabel-Ablage, grau
150811M20-E	Kabelverschraubung M20 (Klemmbereich 7,0 bis 12,0 mm)
150811M25-E	Kabelverschraubung M25 (Klemmbereich 10,0 bis 16,0 mm)
15090301-I	OpDAT Spleißschutzhalter für 12 Crimpspleiße
15090401-E	OpDAT Crimpspleißschutz (12 Stück)
899011-01	Beschriftungsbogen für Modul Patchfelder / REG

P | Cabling

Datenblatt

OpDAT PA Patchfeld splice 12xSC-Duplex OS2

Seite 6/6

Art.-Nr.
150229E212-E

EAN 4251122194757

30.09.2024

Version: G

Abbildungen

Maßzeichnung

