

CoreLine Tempo Large

BVP130 LED160-4S/740 A

Flächenscheinwerfer mit LED-Modul, bestückt mit Hochleistungs-LEDs und optischen Linsensystem sowie Schutzabdeckung aus Sicherheitsglas, Gehäuse aus Aluminiumdruckguss lackiert in RAL9007, Systemlichtstrom: 16.000 lm in neutralweißer Lichtfarbe, Max. Abmessungen mit Bügel (LxBxH) 490 mm x 390 mm x 70 mm, bei einem maximal zulässigen Gewicht von 7,5 kg

Flächenscheinwerfer mit LED-Modul
Bügel und Rahmen aus hochwertigem und langlebigem Aluminium,
Gehäuse aus Aluminiumdruckguss lackiert in RAL9007, Montage und Ausrichtung der Leuchte über U-förmiger Montagebügel für 3-Punktbefestigung, Befestigung mit Standard-Schrauben und -Muttern
Stehende oder Wandmontage möglich, variabel einstellbare Neigung und Gradskala, Einstellschrauben sind mit Schutzkappen zu sichern,
Lichtaustritt über hocheffiziente Mehrfachüberlagerungsoptik mit sphärischem Linsensystem aus Methacrylat, individuell angepasst für jede Einzel-LED mit asymmetrischer Abstrahlcharakteristik, LED in neutralweißer Lichtfarbe (ähnlich 4.000K), Farbwiedergabe Ra >70, Systemlichtstrom: 16.000 lm, im Scheinwerfergehäuse integriertes Betriebsgerät, Elektrischen Anschluss mit Kabelzugentlastung als ISO-Verschraubung. Vorinstalliertes mindestens 20cm langes Anschlusskabel zur Spannungsversorgung mit wasserdichtem 3-poligem Steckanschluss. 3-polige Anschlussbuchse ist mitzuliefern, Nutzlebensdauer von 70.000 Betriebsstunden bei L80B10, Systemanschlussleistung von 120 W, Leuchten-Lichtausbeute von 133, Max. Abmessungen mit Bügel (LxBxH) 490 mm x 390 mm x 70 mm, bei einem maximal zulässigen Gewicht von 7,5 kg, RoHS, Hersteller muss ISO 9001 zertifiziert sein

Schutzklasse I, Schutzart IP 66, ENEC, Schlagfestigkeit IK 08, CE-Zeichen

Technische Daten

Produktdaten

Bestell-Produktname	BVP130 LED160-4S/740 A
Gesamt-Produktcode (EOC)	871869909641000
ELDAS-Nr.	924715402
Nettogewicht (Einzelteil)	7500 g
Anzahl pro Verpackung	UNP / 1

Allgemeine Informationen

Dimmbar	Nein
Anzahl Lichtquellen	60
Lampenfamilie	LED module 16,000 lm
Ausstrahlungswinkel	52° x 102 °
Lichtfarbe	740 Neutralweiß
Lichtquelle ersetzbar	Ja
Betriebsgerät inklusive	Ja
RAL Farbe	RAL9007 (9007)
Elektrisches Anschlusskabel	C200C
Produktfamilie / Leuchtentyp	CORELINE TEMPO LARGE

Elektrische Kenndaten

Netzspannung	220/ 240 V
Netzfrequenz	50-60 Hz

Gehäuseeigenschaften

Gehäusematerial	Aluminiumdruckguss
Form der optischen Abdeckung	flach
Ausführung optische Abdeckung	Klar

Initialkennwerte

Systemleistung	120 W
Lichtstrom-Neuwert	16000 lm
Leuchten-Lichtausbeute	133 lm/W

Lebensdauerkenndaten (IEC konform)

Nutzlebensdauer L80B10	70000 h
Ausfallrate EVG nach 5.000 Stunden	0.50 %

Produktfoto



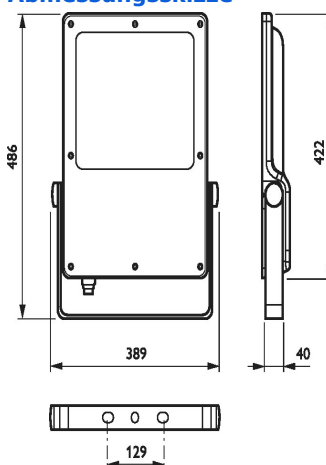
Prüfzeichen



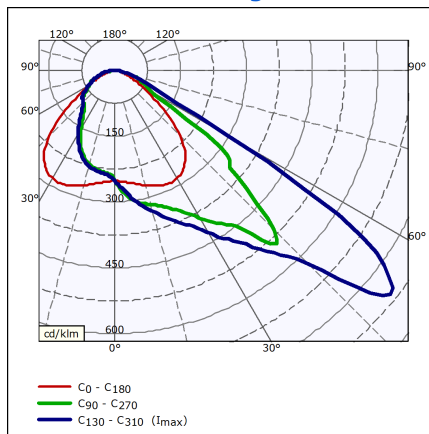
IK 08



Abmessungsskizze



Lichtstärkeverteilung



Prüfzeichen

Schutzklasse	Schutzklasse I
Schutzart	IP66
Schlagfestigkeit	IK08
CE	ja
Brandschutz/ Feuerfestigkeit/ Schutz vor Entzündung	F