

# SCHUTZDACH AMTRON FÜR EDELSTAHLSÄULE



MENNEKES Schutzdach AMTRON für den Einsatz im privaten und halb-öffentlichen Bereich

Not suitable for AMTRON Compact

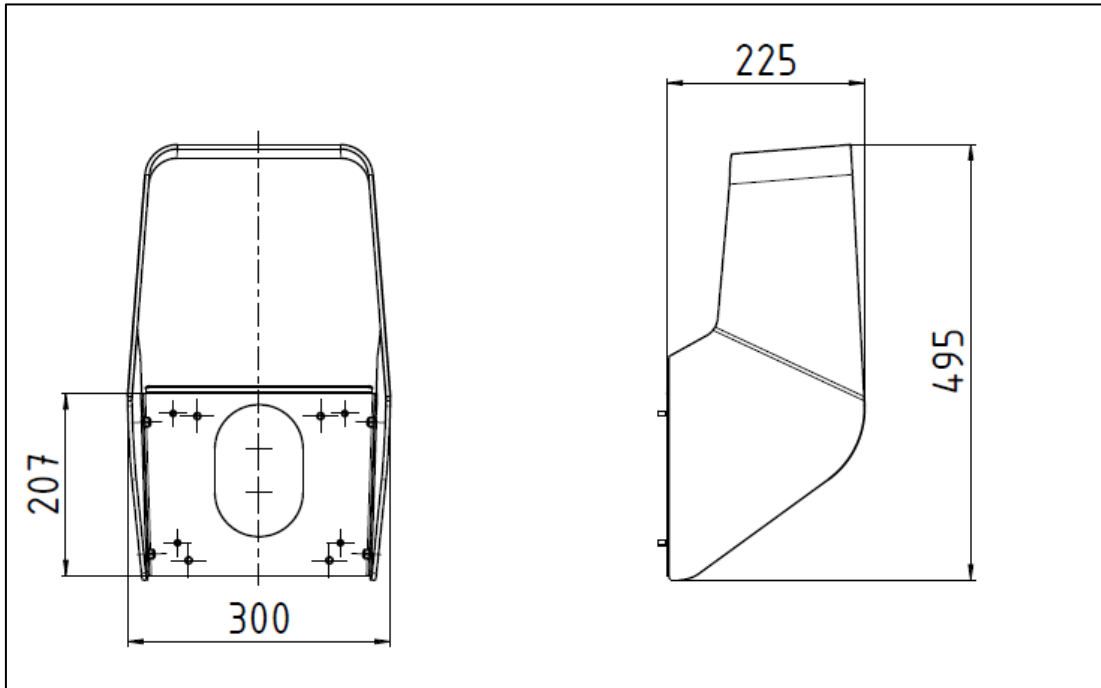
# Technische Daten

<b>Artikelnummer</b>	<b>18559</b>
Artikelbezeichnung	Schutzdach AMTRON für Edelstahlsäule*
Maße (H x B x T)	495 x 300 x 240 mm
Gewicht	ca. 9 kg
Material	AISI 304

<b>Montage</b>	
Aufbau	Befestigung an MENNEKES Edelstahlsäule: 18558 & 18566

\*Lieferung erfolgt ohne AMTRON Ladesystem und ohne Edelstahlsäule

# Abmessungen [mm]



**MENNEKES**

Elektrotechnik GmbH & Co. KG

Aloys-Mennekes-Straße 1  
57399 KIRCHHUNDEM  
GERMANY

Phone: + 49 2723 41-1

Fax: + 49 2723 41-214

info@MENNEKES.de

**www.MENNEKES.de**

[www.chargeupyourday.de](http://www.chargeupyourday.de)