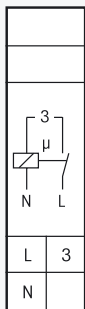


TLZ12-9



1 Schließer nicht potenzialfrei 16 A/250 V AC, Glühlampen 2300 W, ESL und LED-Lampen bis 100 W, Ausschaltvorwarnung zuschaltbar. Stand-by-Verlust nur 0,7 Watt.

Reiheneinbaugerät für Montage auf Tragschiene DIN-EN 60715 TH35.
1 Teilungseinheit = 18 mm breit, 58 mm tief.

Kontaktschaltung im Nulldurchgang zur Schonung der Kontakte und Lampen. Insbesondere verlängert dies die Lebensdauer von Energiesparlampen.

Die geräuschlose Elektronik belästigt nicht das empfindlichste Ohr – ganz im Gegensatz zu vielen Synchronmotoren mit mechanischem Getriebe.

Durch die Verwendung eines bistabilen Relais gibt es auch im eingeschalteten Zustand keine Spulen-Verlustleistung und keine Erwärmung hierdurch.

Nach der Installation die automatische kurze Synchronisation abwarten, bevor der geschaltete Verbraucher an das Netz gelegt wird.

Steuer-, Versorgungs- und Schaltspannung 230 V.

Glimmlampenstrom bis 50 mA abhängig von der Zündspannung der Glimmlampen.

Genauzeiteinstellung 1 bis 12 Minuten mit Minutenskala.

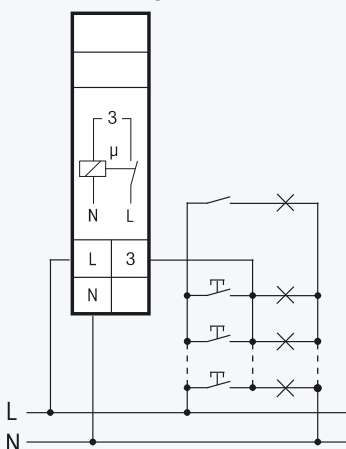
Eigener Dauerlicht-Schalter ☉ mit dem großen Drehschalter.

Für 3-Leiter-Schaltungen mit Dachbodenbeleuchtung, nicht nachschaltbar. Nur zur Nachrüstung bestehender Anlagen.

Nach einem Stromausfall wird die Beleuchtung wieder eingeschaltet, wenn der Zeitablauf noch nicht beendet war.

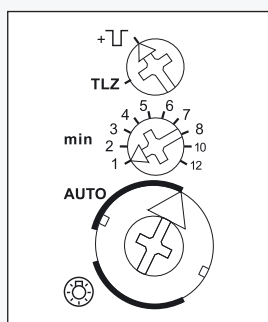
Bei zugeschalteter Ausschaltvorwarnung ⏏ flackert die Beleuchtung ca. 30 Sekunden vor Zeitablauf beginnend und insgesamt 3-mal in kürzer werdenden Zeitabständen.

Anschlussbeispiel



3-Leiter-Schaltung mit Dachbodenbeleuchtung, nicht nachschaltbar.

Funktions-Drehschalter



⏏ = Ausschaltvorwarnung

☉ = Dauerlicht eingeschaltet (alle Rastungen)

AUTO = Die eingestellte Funktion ist aktiv (alle Rastungen)

Technische Daten Seite 15-10. Gehäuse für Bedienungsanleitung GBA12 Zubehör Kapitel Z.

TLZ12-9

1 Schließer 16A

EAN 4010312401620

41,60 €/St.

Lagertyp