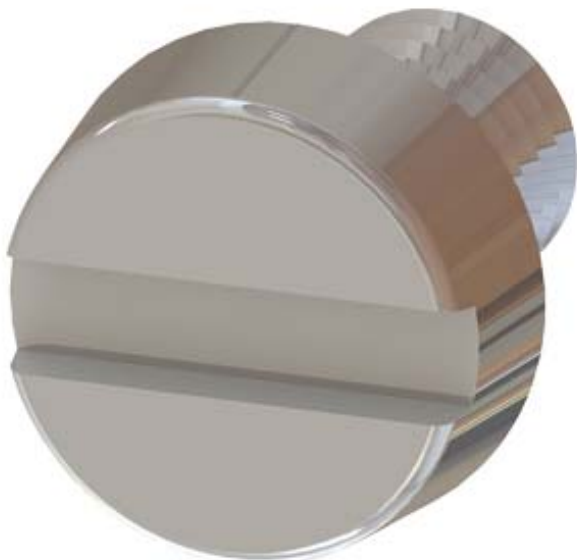







Erdungsschraube für Metallhalter, Erdung vom Metallbetätigern bei Einbau in Frontplatten aus nicht leitenden Materialien



| | |
|---------------------------|-----------------|
| Produkt-Markename | SIRIUS ACT |
| Produkt-Bezeichnung | Erdungsschraube |
| Produkttyp-Bezeichnung | 3SU1 |
| Zubehör | |
| Material des Zubehörs | Metall |
| Farbe des Zubehörs | silber |
| Approbationen/Zertifikate | |

| | | | | |
|---|---|---|---|---|
| allgemeine Produktzulassung | | | Konformitätserklärung | Prüfbescheinigungen |
|  |  |  |  | Sonstige spezielle Prüfbescheinigungen |

| | | | | | |
|--|---|---|---|---|---|
| Prüfbescheinigungen | Marine / Schiffbau | | | | |
| Typprüfbescheinigung/Werkzeugzeugnis |  |  |  |  |  |

| | | | | | |
|---|-------------------------------|--|--|--|--|
| Marine / Schiffbau | Sonstige | | | | |
|  | Bestätigungen | | | | |

Weitere Informationen

Information- and Downloadcenter (Kataloge, Broschüren,...)

<http://www.siemens.de/industrial-controls/catalogs>

Industry Mall (Online-Bestellsystem)

<https://mall.industry.siemens.com/mall/de/de/Catalog/product?mlfb=3SU1950-0KK80-0AA0>

CAX-Online-Generator

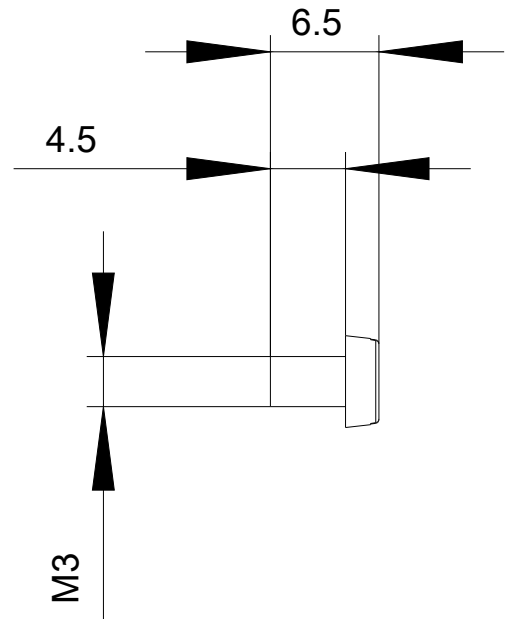
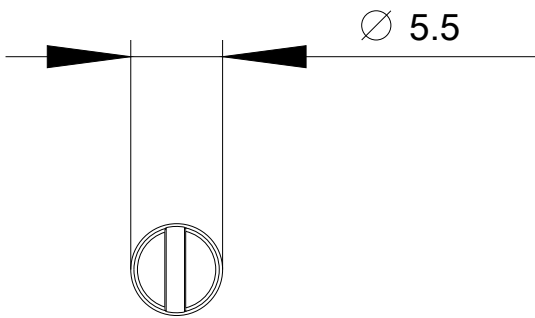
<http://support.automation.siemens.com/WW/CAXorder/default.aspx?lang=de&mlfb=3SU1950-0KK80-0AA0>

Service&Support (Handbücher, Betriebsanleitungen, Zertifikate, Kennlinien, FAQs,...)

<https://support.industry.siemens.com/cs/ww/de/ps/3SU1950-0KK80-0AA0>

Bilddatenbank (Produktfotos, 2D-Maßzeichnungen, 3D-Modelle, Geräteschaltpläne, EPLAN Makros, ...)

http://www.automation.siemens.com/bilddb/cax_de.aspx?mlfb=3SU1950-0KK80-0AA0&lang=de



letzte Änderung:

13.05.2019