



#### Allgemeine technische Daten:

<b>Produkt-Markename</b>		SIRIUS
<b>Produkt-Bezeichnung</b>		Schnittstellenabdeckung
<b>Ausführung des Produkts</b>		für 3RA27, 3RA28, 3RA29
<b>Umgebungstemperatur</b>		
• während Lagerung	°C	-50 ... +80
• während Betrieb	°C	-25 ... +60

#### Einbau/ Befestigung/ Abmessungen:

<b>Breite</b>	mm	22
<b>Höhe</b>	mm	8
<b>Tiefe</b>	mm	11

#### Approbationen/ Zertifikate:

[Herstellereklärung](#)

LRS

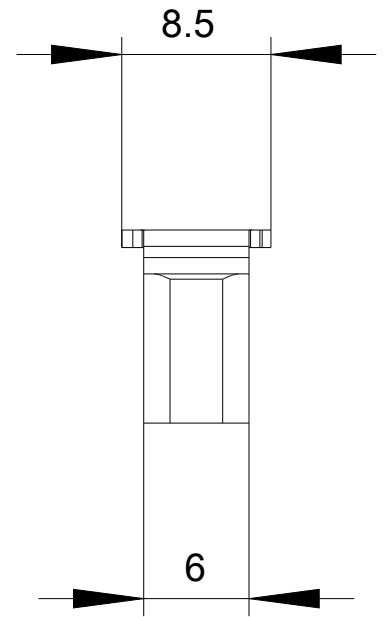
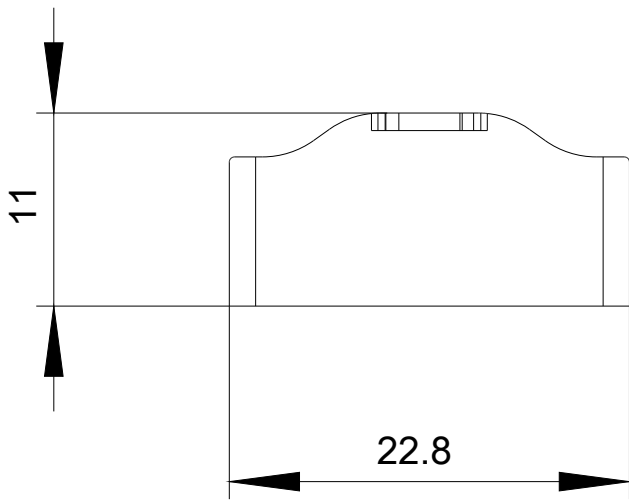


## sonstiges

[Bestätigungen](#)

## Weitere Informationen

**Information- and Downloadcenter (Kataloge, Broschüren,...)**<http://www.siemens.de/industrial-controls/catalogs>**Industry Mall (Online-Bestellsystem)**<http://www.siemens.com/industrymall>**CAX-Online-Generator**<http://support.automation.siemens.com/WW/CAXorder/default.aspx?lang=de&mfb=3RA2711-0EE15>**Service&Support (Handbücher, Betriebsanleitungen, Zertifikate, Kennlinien, FAQs,...)**<https://support.industry.siemens.com/cs/ww/de/ps/3RA2711-0EE15>**Bilddatenbank (Produktfotos, 2D-Maßzeichnungen, 3D-Modelle, Geräteschaltpläne, EPLAN Makros, ...)**[http://www.automation.siemens.com/bilddb/cax\\_de.aspx?mfb=3RA2711-0EE15&lang=de](http://www.automation.siemens.com/bilddb/cax_de.aspx?mfb=3RA2711-0EE15&lang=de)



letzte Änderung:

17.05.2019